

**ЗАО «ЗУБР ОВК» РОССИЯ,  
141002, Московская область, г. Мытищи 2, а/я 36**

Производитель оставляет за собой право вносить изменения в характеристики изделия без предварительного уведомления. Приведенные иллюстрации не являются обязательными. Ответственность за опечатки исключается.

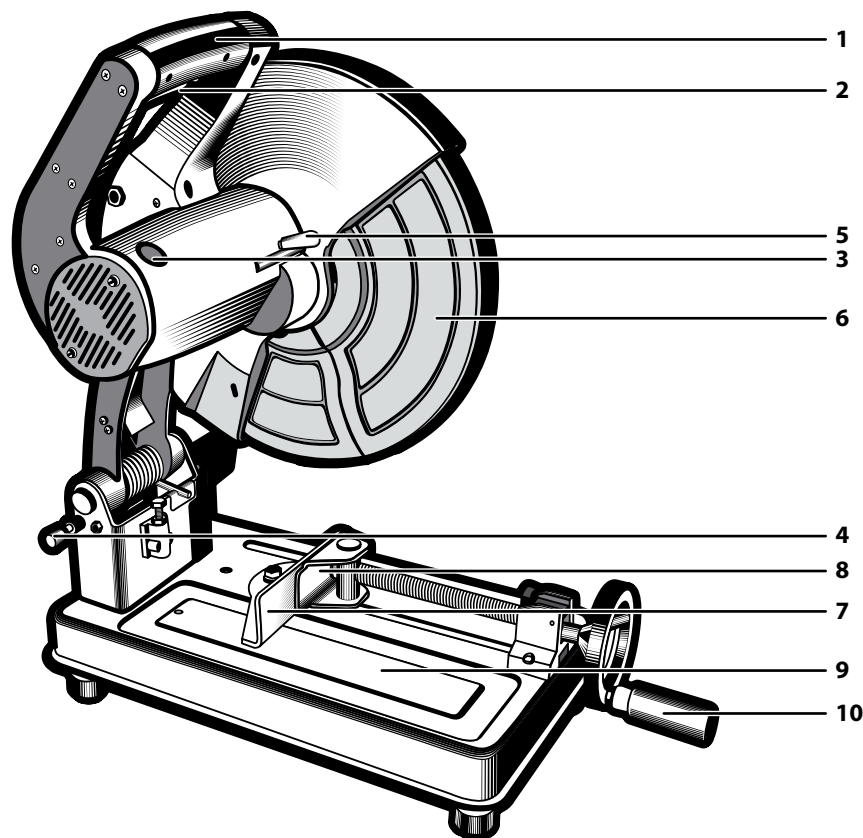
**[www.zubr.ru](http://www.zubr.ru)**

Версия: 230114

**Руководство по эксплуатации**

**Пила отрезная**

**ЗПО-355-2200**



### Уважаемый покупатель!

При покупке изделия:

- ▶ требуйте проверки его исправности путем пробного включения, а также комплектности согласно комплекту поставки;
- ▶ убедитесь, что гарантийный талон оформлен должным образом и содержит дату продажи, штамп магазина и подпись продавца.

Перед первым включением изделия внимательно изучите настоящее руководство по эксплуатации и строго выполняйте содержащиеся в нем требования. Только так Вы сможете научиться правильно обращаться с изделием и избежите ошибок и опасных ситуаций. Храните данное руководство в течение всего срока службы Вашего изделия.

**Помните!** Изделие является источником повышенной травматической опасности.

## Назначение и область применения

Пила отрезная предназначена для резания заготовок из металла, камня, керамики (при установке соответствующего диска) под различными углами.

Внимательно изучите настоящее руководство по эксплуатации, в том числе раздел «Инструкции по безопасности» и Приложение «Основные инструкции по безопасности». Только так Вы сможете научиться правильно обращаться с инструментом и избежите ошибок и опасных ситуаций.

Изделие предназначено для бытового использования в районах с умеренным климатом с характерной температурой от  $-10^{\circ}\text{C}$  до  $+40^{\circ}\text{C}$ , относительной влажностью воздуха не более 80%, отсутствием прямого воздействия атмосферных осадков и чрезмерной запыленности воздуха.

Изделие соответствует требованиям Технических регламентов Таможенного союза:

- ▶ ТР ТС 004 / 2011 «О безопасности низковольтного оборудования» ст. 4, абзацы 1-5, 9;

- ▶ ТР ТС 020/2011 «Электромагнитная совместимость технических средств» ст. 4, абзацы 2, 3.

Настоящее руководство содержит самые полные сведения и требования, необходимые и достаточные для надежной, эффективной и безопасной эксплуатации изделия.

В связи с продолжением работы по совершенствованию изделия, производитель оставляет за собой право вносить в его конструкцию незначительные изменения, не отраженные в настоящем руководстве и не влияющие на эффективную и безопасную работу изделия.

### **⚠ ВНИМАНИЕ**

**Изделие предназначено для установки ТОЛЬКО абразивных кругов. Установка иного инструмента (пильных дисков и проч.) КАТЕГОРИЧЕСКИ ЗАПРЕЩАЕТСЯ.**

**Применение изделия в промышленных и промышленных объемах, в условиях высокой интенсивности работ и сверхтяжелых нагрузок, снижает срок службы изделия.**

## Технические характеристики

Артикул	ЗПО-355-2200
Номинальное напряжение питания, В	220
Частота тока, Гц	50
Номинальная потребляемая мощность, Вт	2200
Частота вращения на холостом ходу, мин <sup>-1</sup>	3500
Размеры отрезного диска	
▶ внешний диаметр диска, мм	355*
▶ посадочный диаметр, мм	25.4/32
Максимальный размер заготовки при 90°/45°, мм	
▶ труба круглая	100/80
▶ профиль квадратный	100x100/90x90
▶ профиль прямоугольный	130x105/90x105
Тиски в комплекте	есть
Уровень звукового давления, дБ	112,98
Уровень звуковой мощности, дБ	99,98
Среднеквадратичное виброускорение, м/с <sup>2</sup>	2,993
Класс безопасности по ГОСТ 12.2.007.0-75	I класс
Масса, кг	23,9
Срок службы, лет	5

### Комплект поставки

Пила отрезная	1 шт.
Рукоятка	1 шт.
Ключ гаечный	1 шт.
Переходная втулка	1 шт.
Инструкции по безопасности	1 экз.
Руководство по эксплуатации	1 экз.

\* допускается использовать диск размером 350 мм.

### ⚠ ВНИМАНИЕ

Убедитесь в отсутствии видимых механических повреждений изделия и принадлежностей, которые могли возникнуть при транспортировке.

## Инструкции по применению

### Устройство

- 1 Рукоятка основная
- 2 Выключатель
- 3 Крышка щеткодержателя
- 4 Фиксатор головки
- 5 Кнопка блокировки шпинделя
- 6 Кожух диска верхний
- 7 Упор-транспортир
- 8 Прижим
- 9 Рабочий стол
- 10 Ручка управления прижимом
- 11 Винт фиксации угла пиления
- 12 Винт осевой

### Сборка

#### ⚠ ВНИМАНИЕ

Все операции, связанные со сборкой/разборкой, заменой диска и техническим обслуживанием, производите только при отключенном от сети изделии.

Для приведения электропилы в рабочее положение нажмите на рукоятку **1** и извлеките фиксатор **4**. После этого, придерживая рукоятку **1**, дайте возможность головке под действием пружины переместиться в верхнее положение.

Установите на колесо регулировки упора **7** прилагаемую рукоятку **10**.

На Вашем изделии установлен стандартный абразивный круг. При необходимости снятия/установки диска взамен изношенного или при замене на соответствующий:

- ▶ отведите вверх кожух **6**;
- ▶ нажмите кнопку **5** блокировки шпинделя диска. Проверните диск от руки до его фиксации;
- ▶ с помощью прилагаемого ключа отверните болт крепления фланца (откроется при отводе кожуха **6**) и снимите наружный фланец;
- ▶ снимите ненужный/изношенный диск и установите новый;

**Примечание!** При использовании диска с посадочным диаметром 32 мм используйте прилагаемую переходную втулку на шпиндель.

- ▶ установите наружный фланец, накрутите болт и, удерживая кнопку **5**, **КРЕПКО** затяните его гаечным ключом.

#### ⚠ ВНИМАНИЕ

Изделие предназначено для установки **ТОЛЬКО** абразивных кругов. Установка иного инструмента (пильных дисков и проч.) **КАТЕГОРИЧЕСКИ ЗАПРЕЩАЕТСЯ**.

**Примечание!** Используйте для каждого материала соответствующие диски. Не допускается использовать диск, не соответствующий типу разрезаемого материала.

#### ⚠ ВНИМАНИЕ

Изделие **НЕ ПРЕДНАЗНАЧЕНО** для пиления заготовок из дерева и его производных (фанеры, ДСП, ДВП, МДФ и проч.), пластика. В противном случае возможно возгорание продуктов реза или самой заготовки, а также повреждение изделия. Данный случай условиями гарантии не поддерживается.

### Подготовка к работе

Изделие способно резать заготовки под углами от -30°+45°. Для установки угла пиления:

- ▶ вращением рукоятки **10** против часовой стрелки отведите прижим **8** от упора **7**;
- ▶ отпустите винты **11** и **12** упора;
- ▶ установите необходимый угол реза по шкале транспортира;
- ▶ удерживая упор от смещения, затяните винты **11** и **12** крепления.

При необходимости принудительного удаления пыли подключите к пылеотводному патрубку шланг пылесоса. Наружный диаметр пылеотводного патрубка равен 39 мм. Может понадобиться переходник (в комплект поставки не входит).

Перед началом работы:

- ▶ убедитесь, что абразивный диск не имеет механических повреждений, надежно закреплен на валу и не заблокирован;
- ▶ уберите ключи и другие предметы от вращающихся частей изделия;

- ▶ надежно зафиксируйте обрабатываемую заготовку. Примите меры, чтобы исключить отгибание (вызывает неровное отламывание или травмы при падении) надрезанной заготовки;
- ▶ приготовьте и наденьте средства защиты (очки, перчатки, наушники).

**Примечание!** Большинство материалов при пилении нагреваются. Также, при пилении металлов выделяются раскаленные частицы. **НАСТОЯТЕЛЬНО** рекомендуем использовать средства защиты.

## Порядок работы

Подключите изделие к электрической сети.

### ⚠ ВНИМАНИЕ

**Перед подключением изделия к сети убедитесь, что выключатель не нажат.**

Включение изделия осуществляется нажатием на кнопку выключателя 2.

### ⚠ ВНИМАНИЕ

**Перед включением изделия в работу убедитесь, что вал диска не заблокирован.**

**Примечание!** Во избежание повреждения изделия и выхода его из строя не начинайте работу до **ПОЛНОЙ** раскрутки диска.

Для начала реза начните опускать головку изделия за рукоятку 1 к заготовке.

**Примечание!** Защитный кожух раскроется автоматически. Кожух возвращается в исходное положение, закрывая диск, при подъеме головки.

### ⚠ ВНИМАНИЕ

**Никогда не снимайте защитный кожух и не держите его открытым. Никогда не используйте изделие с неисправным защитным кожухом или без него.**

В интересах Вашей безопасности всегда держите защитный кожух в исправном состоянии. При любом повреждении защитного кожуха следует немедленно его заменить.

При работе с изделием следите за оборотами двигателя. Падение оборотов на 20% и более свидетельствует о перегрузке. В этом случае необходимо снизить усилие подачи диска.

При износе рабочего диска уменьшаются максимальные размеры разрезаемых деталей. Для

замены диска обратитесь к разделу Сборка. При транспортировке изделия полностью опустите головку за рукоятку 1 и зафиксируйте в нижнем положении фиксатором 4. Фиксатор служит для фиксации электропилы в нижнем положении только при ее перемещении, а не для пиления.

## Периодическое обслуживание

В процессе эксплуатации необходима периодическая (по мере износа) замена графитовых щеток электродвигателя. Для замены щеток:

- ▶ отключите изделие от сети;
- ▶ отверткой открутите крышку щеткодержателя 3;
- ▶ выньте изношенную щетку и вставьте новую;
- ▶ установите крышку щеткодержателя на место;
- ▶ проделайте аналогичные операции с другой щеткой.

## Рекомендации по эксплуатации

Перед началом работы проверьте изделие и диск на отсутствие видимых механических повреждений. Диск с трещинами, сколами и иными повреждениями следует немедленно заменить.

### ⚠ ВНИМАНИЕ

**Во избежание травм оператора и повреждения изделия ЗАПРЕЩАЕТСЯ эксплуатация изделия с имеющим повреждение диском.**

Убедитесь, что напряжение Вашей сети соответствует номинальному напряжению изделия.

Включайте изделие в сеть только тогда когда Вы готовы к работе.

Перед первым использованием или после долгого перерыва включите изделие без нагрузки и дайте поработать 20–30 секунд. Если в это время Вы услышите посторонний шум, почувствуете повышенную вибрацию или запах гари, выключите изделие, отсоедините кабель питания от сети и установите причину этого явления. Не

включайте изделие, прежде чем будет найдена и устранена причина неисправности.

Обеспечьте хорошее освещение и порядок на рабочем месте – недостаточное освещение и посторонние предметы могут привести к повреждениям и травмам.

Во избежание несчастных случаев, каждый раз перед включением изделия убедитесь, что:

- ▶ выключатель не нажат;
- ▶ пильный диск не имеет видимых механических повреждений, правильно установлен (в части направления вращения), надежно закреплен и не заблокирован (фиксатор диска не нажат);
- ▶ Вы убрали все ключи и посторонние предметы от вращающихся частей изделия и из зоны работы.

По электробезопасности изделие соответствует I классу защиты от поражения электрическим током, т.е. должно быть заземлено (для этого в вилке предусмотрены заземляющие контакты). Запрещается переделывать вилку, если она не подходит к Вашей розетке. Вместо этого квалифицированный электрик должен установить соответствующую розетку.

Изделие предназначено для установки **ТОЛЬКО** абразивных кругов. Установка иного инструмента (пильных дисков и проч.) **КАТЕГОРИЧЕСКИ ЗАПРЕЩАЕТСЯ**.

Изделие **НЕ ПРЕДНАЗНАЧЕНО** для резания заготовок из дерева и его производных (фанеры, ДСП, ДВП, МДФ, ламинированных панелей и проч.), а также пластиков. В противном случае возможно возгорание продуктов реза или самой заготовки, а также повреждение изделия.

Никогда не режьте заготовку, удерживая ее руками без фиксации прижимом. Надежно зафиксируйте обрабатываемую заготовку.

Крепко удерживайте рукоятку головки. Помните, что в момент включения и остановки двигателя она может самопроизвольно перемещаться вниз или вверх.

Во избежание травм, при работе изделия **НИ В КОЕМ СЛУЧАЕ** не помещайте руки в область резания.

Будьте внимательными при разрезании больших, очень маленьких или неудобных заготовок, плохо закрепляемых прижимом. Используйте дополнительные опорные поверхности (удлинители стола) при разрезании длинных заготовок, так как отрезанная часть заготовки может опрокинуться с рабочего стола.

**НИ В КОЕМ СЛУЧАЕ** не режьте:

- ▶ округлые заготовки;
- ▶ заготовки, которые настолько малы, что Вы не можете их удерживать;
- ▶ несколько заготовок одновременно.

Перед включением убедитесь, что диск не касается поверхности заготовки.

Во избежание повреждения изделия и выхода его из строя не начинайте работу до **ПОЛНОЙ** раскрутки диска.

Перед началом работы запустите изделие на холстом ходу и проверьте, нет ли биения диска.

Рекомендуем использовать отрезные диски «ЗУБР». Не применяйте диски без знака соответствия требованиям Стандарта, никогда не устанавливайте пильные диски или иные, несоответствующие назначению изделия, съемные рабочие инструменты – это может стать причиной травм и повреждений изделия.

Для исключения опасности повреждения двигателя регулярно очищайте изделие от металлической стружки и других продуктов реза.

**Примечание!** Попадание внутрь изделия продуктов реза может привести к короткому замыканию и абразивному износу вращающихся частей (подшипников, коллектора, обмоток и т.д.).

Если двигатель не запускается или внезапно останавливается при работе, немедленно выключите пилу и отключите от электрической сети. Проверьте диск на свободное вращение от руки. Если пильный диск вращается свободно, включите двигатель еще раз. Если диск не вращается, попытайтесь в соответствии с разделом «Возможные неисправности и методы их устранения» найти и устранить возможную причину.

Не допускайте перегрева сменного инструмента и электродвигателя. Делайте перерывы на время, достаточное для охлаждения изделия.

Выключайте изделие из сети сразу же по окончании работы.

Выключайте изделие только клавишей «0» выключателем. Не выключайте, просто отсоединяя кабель от сети (вынимая вилку из розетки).

Периодически очищайте от грязи и пыли корпус изделия и кабель, вентиляционные отверстия.

Все работы по техническому обслуживанию должны проводиться при отключенном от сети изделии.

Изделие не требует другого специального обслуживания.

Все ремонтные работы должны проводиться только специалистами сервисных центров.

Следите за исправным состоянием изделия. В случае появления подозрительных запахов, дыма, огня, искр следует выключить изделие, отключить его от сети и обратиться в специализированный сервисный центр.

Если Вам что-то показалось ненормальным в работе изделия, немедленно прекратите его эксплуатацию.

В силу технической сложности изделия, критерии предельных состояний не могут быть определены пользователем самостоятельно. В случае явной или предполагаемой неисправности обратитесь к разделу «Возможные неисправности и методы их устранения». Если неисправности в перечне не оказалось или Вы не смогли устранить ее, обратитесь в специализированный сервисный центр. Заключение о предельном состоянии изделия или его частей сервисный центр выдает в форме соответствующего Акта.

## Инструкции по безопасности

Все операции, связанные со сборкой/разборкой, заменой диска и техническим обслуживанием, производит только при отключенном от сети изделии.

Не допускайте присутствия в зоне работы посторонних лиц и детей.

Во избежание несчастных случаев, каждый раз перед включением изделия в сеть убедитесь, что:

- ▶ выключатель находится в выключенном положении;
- ▶ Вы убрали все ключи и иные посторонние предметы от вращающихся частей изделия;
- ▶ пильный диск не имеет видимых механических повреждений, правильно установлен (в части направления вращения), надежно закреплен и не заблокирован (фиксатор диска не нажат).

Во избежание травм оператора и повреждения изделия **ЗАПРЕЩАЕТСЯ** эксплуатация изделия с имеющим повреждение диском.

Изделие предназначено для установки **ТОЛЬКО** абразивных кругов. Установка иного инструмента (пильных дисков и проч.) **КАТЕГОРИЧЕСКИ ЗАПРЕЩАЕТСЯ**.

Изделие **НЕ ПРЕДНАЗНАЧЕНО** для резания заготовок из дерева и его производных (фанеры, ДСП, ДВП, МДФ, ламинированных панелей и проч.), а также пластиков. В противном случае возможно возгорание продуктов реза или самой заготовки, а также повреждение изделия.

Никогда не режьте заготовку, удерживая ее руками без фиксации прижимом. Надежно зажимайте обрабатываемую заготовку.

Во избежание травм, при работе изделия **НИ В КОЕМ СЛУЧАЕ** не помещайте руки в область резания.

Никогда не снимайте защитный кожух и не держите его открытым. Никогда не используйте изделие с неисправным защитным кожухом или без него.

Во избежание травм и повреждений, не откидывайте кожух диска при подаче заготовки – он откроется автоматически.

**НИ В КОЕМ СЛУЧАЕ** не пилите:

- ▶ округлые заготовки;
- ▶ заготовки, которые настолько малы, что Вы не можете их удержать;
- ▶ несколько заготовок одновременно.

## Условия транспортирования, хранения и утилизации

Храните изделие в надежном, сухом и недоступном для детей месте.

Хранение и транспортирование изделия осуществляйте в коробках или кейсах.

Отслужившее срок службы изделие, дополнительные принадлежности и упаковку следует экологически чисто утилизировать.

## Гарантийные обязательства

Мы постоянно заботимся об улучшении качества обслуживания наших потребителей, поэтому, если у Вас возникли нарекания на качество и сроки проведения гарантийного ремонта, пожалуйста, сообщите об этом в службу поддержки «ЗУБР» по электронной почте на адрес: [zubr@zubr.ru](mailto:zubr@zubr.ru).

Данная гарантия не ограничивает право покупателя на претензии, вытекающие из договора купли-продажи, а также не ограничивает законные права потребителей.

Мы предоставляем гарантию на инструменты «ЗУБР» на следующих условиях:

- 1) Гарантия предоставляется в соответствии с нижеперечисленными условиями (№ 2–8) путем бесплатного устранения недостатков инструмента в течение установленного гарантийного срока, которые доказано обусловлены дефектами материала или изготовления.
- 2) Гарантийный срок начинается со дня покупки инструмента первым владельцем.

### Базовая гарантия

Гарантийный срок составляет 36 месяцев со дня продажи, только при безусловно бытовом использовании инструмента для личных нужд.

Гарантийный срок составляет 12 месяцев со дня продажи при применении инструмента для работ, связанных с профессиональной деятельностью, в условиях нагрузок средней интенсивности, за исключением индустриальных и промышленных работ в условиях высокой интенсивности и сверхтяжелых нагрузок.

### Расширенная гарантия

Для всех электроинструментов, купленных после 15.02.2012г., гарантийный срок продлевается до 60 месяцев при условии безусловно бытового применения, и 36 месяцев в случае применения для работ, связанных с профессиональной деятельностью, в условиях нагрузок средней интенсивности, за исключением индустриальных и промышленных работ в условиях высокой интенсивности и сверхтяжелых нагрузок.

**Расширенная гарантия предоставляется только при условии, если владелец зарегистрирует инструмент в течение 4 недель с момента покупки на сайте компании «ЗУБР».**

Регистрация осуществляется только на сайте производителя [www.zubr.ru](http://www.zubr.ru) в разделе Сервис. Подтверждением участия в программе расширенной гарантии конкретного инструмента является регистрационный сертификат, который следует распечатать на принтере во время регистрации. Регистрация возможна только после подтверждения покупателем согласия на сохранение личных данных, запрашиваемых в процессе регистрации.

3) Гарантия не распространяется на:

- а) Детали, подверженные рабочему и другим видам естественного износа, а также на неисправности инструмента, вызванные этими видами износа
- б) Неисправности инструмента, вызванные несоблюдением инструкций по эксплуатации или произошедшие вследствие использования инструмента не по назначению, во время использования при ненормальных условиях окружающей среды, ненадлежащих производственных условий, вследствие перегрузок или недостаточного, ненадлежащего технического обслуживания или ухода. К безусловным признакам перегрузки изделия относятся, помимо прочих: появление цветов побежалости, одновременный выход из строя ротора и статора, деформация или оплавление деталей и узлов изделия, потемнение или обугливание проводов электродвигателя под действием высокой температуры
- в) При использовании изделия в условиях высокой интенсивности работ и сверхтяжелых нагрузок

г) На профилактическое и техническое обслуживание инструмента, например: смазка, промывку

д) Неисправности инструмента вследствие использования принадлежностей, сопутствующих и запасных частей, которые не являются оригинальными принадлежностями/частями «ЗУБР»

е) На механические повреждения (трещины, сколы и т.д.) и повреждения, вызванные воздействием агрессивных сред, высокой влажности и высоких температур, попаданием инородных предметов в вентиляционные отверстия электроинструмента, а также повреждения, наступившие вследствие неправильного хранения и коррозии металлических частей

ж) Принадлежности, быстроизнашивающиеся части и расходные материалы, вышедшие из строя вследствие нормального износа, такие как: приводные ремни, аккумуляторные блоки, стволы, направляющие ролики, защитные кожухи, цанги, патроны, подошвы, пильные цепи, пильные шины, звездочки, шины, угольные щетки, ножи, пилки, абразивы, сверла, буры, леску для триммера и т.п.

з) Инструмент, в конструкцию которого были внесены изменения или дополнения

и) Незначительное отклонение от заявленных свойств инструмента, не влияющее на его ценность и возможность использования по назначению

4) Устранение неисправностей, признанных нами как гарантийный случай, осуществляется на выбор компании «ЗУБР» посредством ремонта или замены неисправного инструмента на новый (возможно и на модель следующего поколения). Замененные инструменты и детали переходят в собственность компании.

5) Гарантийные претензии принимаются в течение гарантийного срока. Для этого предъявите или отправьте неисправный инструмент в указанный в документации (на сайте [www.zubr.ru](http://www.zubr.ru)) сервисный центр, приложив заполненный гарантийный талон, подтверждающий дату покупки товара и его наименование. В случае действия расширенной 60-месячной или расширенной 36-месячной гарантии на основании упомянутой выше регистрации, к инструменту следует приложить и регистрационный сертификат расширенной гарантии.

Инструмент, отосланный дилеру или в сервисный центр в частично или полностью разобранном виде, под действие гарантии не подпадает. Все риски по пересылке инструмента дилеру или в сервисный центр несет владелец инструмента.

6) Другие претензии, кроме упомянутого права на бесплатное устранение недостатков инструмента, под действие нашей гарантии не подпадают.

7) После гарантийного ремонта на условиях расширенной гарантии, срок расширенной гарантии инструмента не продлевается и не возобновляется.

8) Срок службы изделия составляет 5 лет.

## ВОЗМОЖНЫЕ НЕИСПРАВНОСТИ И МЕТОДЫ ИХ УСТРАНЕНИЯ

Неисправность	Возможная причина	Действия по устранению
Двигатель не запускается	Нет напряжения в сети	Проверьте напряжение в сети
	Полный износ щеток	Замените щетки согласно разделу Периодическое обслуживание
	Неисправен выключатель, электродвигатель или иной компонент	Обратитесь в сервисный центр для ремонта или замены
	Заклинивание диска или шпинделя	Устраните заклинивание или обратитесь в сервисный центр
Двигатель не развивает полную скорость и не работает на полную мощность	Низкое напряжение сети	Проверьте напряжение в сети
	Износ щеток	Замените щетки см. п. «Периодическое обслуживание»
	Сгорела обмотка или обрыв в обмотке двигателя	Обратитесь в сервисный центр для ремонта или замены
	Заклинивание диска или шпинделя	Устраните заклинивание или обратитесь в сервисный центр
Результат резания неудовлетворительный	Диск изношен или поврежден (сколы, потерянные зубья)	Замените пильный диск (см. п. 4.3)
	Диск плохо закреплен – проворачивается на валу	Крепко затяните крепление диска
	Несоответствие диска и разрезаемого материала	Установите соответствующий диск
Повышенная вибрация, люфт диска	Диск разбалансирован (неравномерный износ)	Замените диск на другой
	Диск плохо закреплен	Затяните фланцевый болт
	Диск с посадочным диаметром 32 мм установлен без втулки	Установите переходную втулку
	Прочие причины	Обратитесь в сервисный центр для диагностики
Изделие остановилось при работе	Исчезло напряжение сети	Проверьте напряжение в сети
	Полный износ щеток	Замените щетки см. п. «Периодическое обслуживание»
	Диск заклинивает: ▶ излишнее давление на диск при подаче; ▶ повреждение диска (трещины, сколы) ▶ диск не соответствует обрабатываемому материалу	Уменьшите усилие подачи диска, замените изношенный диск, используйте соответствующий диск
	Диск проворачивается из-за недостаточной затяжки	Крепко затяните болт крепления
Изделие перегревается	Интенсивный режим работы, работа с максимальной нагрузкой	Измените режим работы, снизьте нагрузку
	Высокая температура окружающего воздуха, слабая вентиляция, засорены вентиляционные отверстия	Примите меры к снижению температуры, улучшению вентиляции, очистке вентиляционных отверстий
	Недостаток смазки, заклинивание в механизме	Обратитесь в сервисный центр для ремонта
	Сгорела обмотка или обрыв в обмотке двигателя	Обратитесь в сервисный центр для ремонта

## Сведения о приемке и упаковке

Изделие изготовлено и принято в соответствии с требованиями технических условий производителя и признан годным к эксплуатации. Изделие упаковано согласно требованиям технических условий производителя.

<b>Дата выпуска</b>	(число, месяц, год) См. также последние 4 цифры серийного номера (в формате ммгг)
---------------------	--

## Гарантийный талон

<b>Изделие</b>			
<b>Модель</b>		<b>№ изделия</b>	
<b>Торговая организация</b>	М.П.		
<b>Дата продажи</b>			

Изделие получено в исправном состоянии и полностью укомплектовано. Претензий к внешнему виду не имею. С условиями проведения гарантийного обслуживания ознакомлен.

<b>Подпись покупателя</b>	
---------------------------	--

Для обращения в гарантийную мастерскую необходимо предъявить изделие и правильно заполненный гарантийный талон.

<b>А</b>	заполняется сервисным центром	Дата приема	Дата выдачи	М.П.	<b>ОТРЫВНОЙ ТАЛОН А</b>
					Изделие _____
					Дата продажи _____
					Дата приема _____
					Дата выдачи _____
					Клиент _____
<b>В</b>	заполняется сервисным центром	Дата приема	Дата выдачи	М.П.	<b>ОТРЫВНОЙ ТАЛОН В</b>
					Изделие _____
					Дата продажи _____
					Дата приема _____
					Дата выдачи _____
					Клиент _____
<b>С</b>	заполняется сервисным центром	Дата приема	Дата выдачи	М.П.	<b>ОТРЫВНОЙ ТАЛОН С</b>
					Изделие _____
					Дата продажи _____
					Дата приема _____
					Дата выдачи _____
					Клиент _____

