

ИНСТРУКЦИЯ ПО ЭКСПЛУАТАЦИИ



ООО «PROMA CZ»
ЧЕШСКАЯ РЕСПУБЛИКА
518 01 ДОБРУШКА
МЕЛЬЧАНЫ 38



СТОЛЯРНЫЙ ФРЕЗЕРНЫЙ СТАНОК
ТИП TFS-90/30

ИНСТРУКЦИЯ ПО ОБСЛУЖИВАНИЮ СТОЛЯРНЫЙ ФРЕЗЕРНЫЙ СТАНОК ТИП TFS-90/30

Содержание

1. Содержание комплекта поставки
2. Введение
3. Назначение
4. Технические данные
5. Оценка шума оборудования
6. Предупреждающие знаки
7. Устройство станка
8. Описание станка
9. Монтаж и наладка
10. Управление станком
11. Ремонт станка
12. Спецификация деталей
13. Основные и специальные детали и приборы
14. Демонтаж и ликвидация
15. Чертеж деталей и сборочных единиц
16. Техника безопасности
17. Гарантийные условия
18. Гарантийное свидетельство

1. Содержание комплекта поставки

Столярный фрезерный станок TFS-90/30 поставляется в фанерной коробке в частично демонтированном состоянии и укомплектован следующими деталями:

1. передвижной столик;
2. направляющая передвижного столика;
3. угловая направляющая заготовки;
4. прижим заготовки;
5. защитный кожух.

2. Введение

Уважаемый покупатель, благодарим Вас за покупку столярного фрезерного станка TFS-90/30 производства фирмы PROMA CZ. Данный станок оборудован средствами безопасности для обслуживающего персонала и средствами безопасности самого станка при работе с ним. Однако эти меры не могут учесть все аспекты безопасности. Поэтому внимательно ознакомьтесь с инструкцией перед началом работы. Тем самым Вы исключите ошибки, как

при наладке, так и при использовании станка. Не используйте станок до тех пор, пока не ознакомитесь со всеми инструкциями и не убедитесь, что Вы правильно поняли все функции станка.

Следуйте инструкциям, которые приведены на защитных щитках в целях безопасности работы станка. Охраняйте эти щитки от утери и царапин.

3. Назначение

Столярный фрезерный станок предназначен для обработки поверхности деревянных элементов. Данный станок может быть использован в мастерских на малых и больших производствах.

Внимание! На станке могут работать только лица достигшие восемнадцати лет и прошедшие обучение!

4. Технические данные

<u>Мощность</u>	2,2 кВт
<u>Питание</u>	3 x 400 V, 50 Hz
<u>Обороты шпинделя</u>	3500, 7000 об/мин
<u>Диаметр посадочного места инструмента</u>	30 мм
<u>Ход шпинделя</u>	90 мм
<u>Размер стола</u>	695x555 мм
<u>Размеры</u>	760 x610 x 1140 мм
<u>Вес</u>	195 кг

Для очистки стружки с фрезерного станка рекомендуем пылеулавливатель, у которого приток воздуха превышает 1000 м/ч а скорость воздуха свыше 10 м/с.

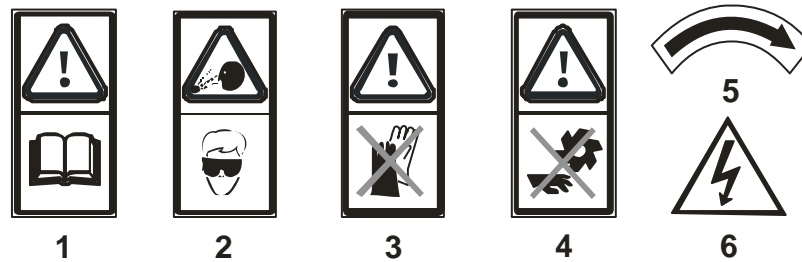
5. Оценка шума оборудования

Уровень шума на рабочем месте ниже чем 70 дБ при работе станка без загрузки (на холостом ходу).

Согласно нормам:

Приведенные характеристики являются характеристиками эмиссии и не могут быть ниже, чем допустимые рабочие величины. Хотя есть корреляция между оценками эмиссии и уровнем экспозиции, эти оценки не могут быть использованы для точного установления есть либо нет необходимые меры. Факторы, которые оказывают влияние на текущий уровень экспозиции рабочих включают в себя характеристики рабочего пространства, другие источники шума и т.д., например, количество станков и другие соседние процессы. Наивысший допустимый уровень шума колеблется в разных странах. Эта информация призвана помочь потребителю лучше определить риски и характеристики безопасности.

6. Предупреждающие знаки



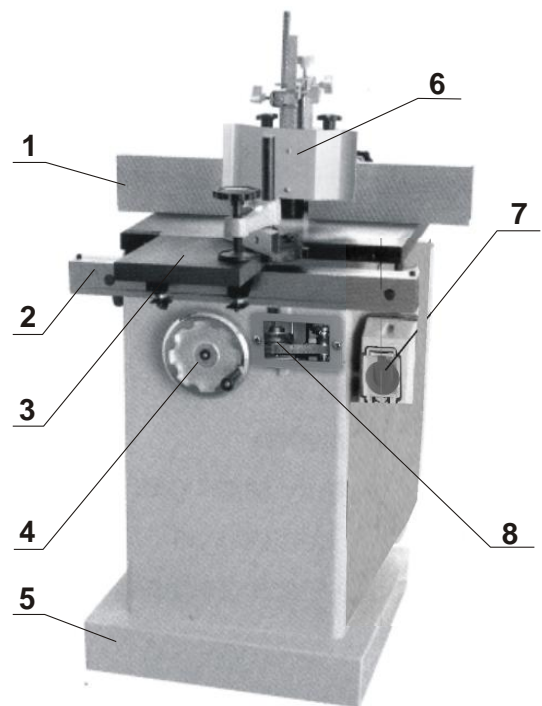
На станке размещены информационные знаки и предупреждающие знаки, указывающие на исходящую опасность (см. рис. на стр. 2).

- 1) Внимание! Перед началом работы прочитайте инструкцию по использованию (знак расположен у выключателя);
- 2) Внимание! При работе на станке используйте защитные очки (знак расположен у выключателя);
- 3) Внимание! Не работайте на станке в перчатках (знак расположен на лицевой части электродвигателя);
- 4) Внимание! Щиток указывает на существующую опасность травм вблизи фрезы (инструмента)! (знак размещен на крышке фрезерного станка);
- 5) Предупреждение: фреза вращается в направлении указанном на данном щитке! (щитки расположены на крышках оборудования).
- 6) Внимание! При открытой крышке существует опасность поражения электрическим током! (знак расположен на крышке и у выключателя).

7. Устройство станка

См. фото

- 1 – направляющая линейка;
- 2 – направляющая передвигного столика;
- 3 – передвигной столик;
- 4 – штурвал для вертикального перемещения фрезы;
- 5 – основание станка;
- 6 – защитный кожух;
- 7 – выключатель;



8. Описание станка

Столярный фрезерный станок применяется для поверхностной обработки деревянных поверхностей, резания пазов и фальцев, для обработки поверхности фрезой, несквозной фрезеровки и обработки боковых

поверхностей. Станок найдет свое применение в столярных мастерских, малых и средних производствах.

Фрезерные станки марки TFS имеют современную стальную сварную конструкцию с чугунным столиком. Конструкция станка и оснащение позволяют выполнять на станке широкий спектр операций, начиная производством профилированных реек и заканчивая производством евроокон. Более того, фрезерный станок оснащен ручным тормозом для блокирования вала. Направляющие линейки с точной настройкой (могут быть использованы для инструмента на 90 мм) и электродвигатель мощностью 2,2 кВт с правым и левым ходом. Насадка для отстранения пыли от сверла. Защитный кожух с устанавливаемой по высоте лицевой поверхностью. Безопасный выключатель, оснащенный кнопкой СТОП. Также конструкция включает подвижный столик. Инструмент не входит в комплект поставки.

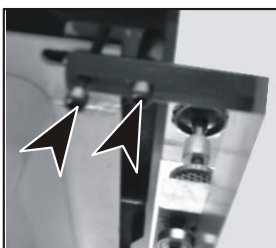
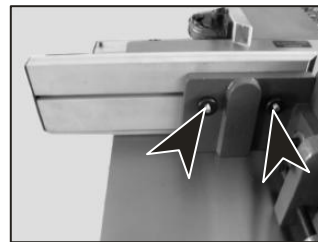
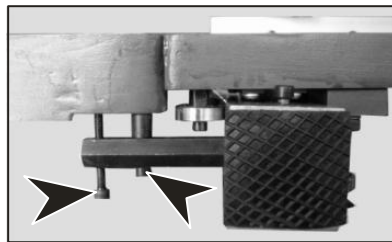
9. Монтаж и наладка оборудования

Перед началом работы проверьте, соответствует ли комплект поставки перечню, приведенному в инструкции.

Предупреждение: после сборки и установки всех деталей станка на свои места рекомендуем провести (в течение 5 мин) пробную обкатку (на холостом ходу). При этом обеспечьте соответствующим образом безопасность рабочего пространства.

На фото

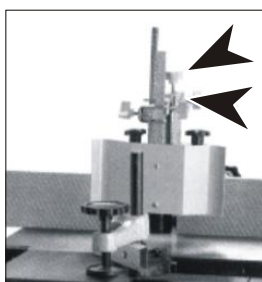
- направляющая рельс, передвигной столик.
- направляющие линейки.



Головки болтов сдвигайте в пазе опорной линейки и зафиксируйте их в требуемом положении.

Перемещайте передвигной столик по направляющему рельсу. При помощи имбус-болта закрепите подвижный столик с направляющим рельсом на чугунном столике. При помощи упорных болтов отрегулируйте рельс таким образом, чтобы передвижение столика было параллельно чугунному столику.

Защитный кожух, прижимной клапан (фото).

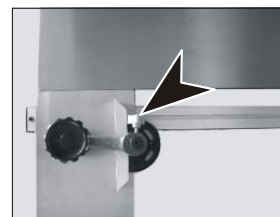


Перед началом работы на оборудовании всегда наденьте и закрепите защитный кожух сверла. Прижимной клапан служит для простоты поддержания направления при обработке. Кожух и клапан установите в требуемое положение и закрепите при помощи ручных болтов.

Никогда не работайте на станке без кожуха сверла – опасность получить травму!

Передвижной столик с угломером (см. фото)

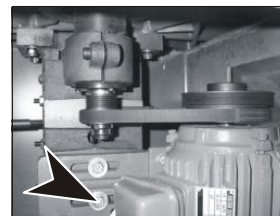
Передвижной столик оборудован угломером, который упрощает обработку деталей под углом. Ослабьте болт арретации, установите требуемый угол по шкале и снова зафиксируйте болт.



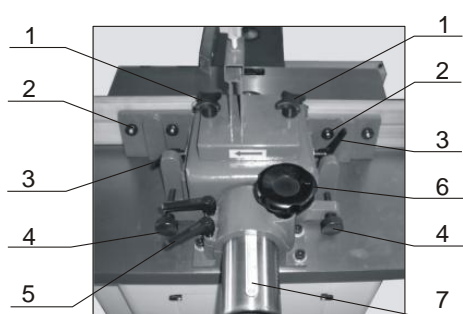
Регулировка скорости вращения сверла (см. фото)

Скорость оборотов сверла можно установить в пределах между 3500 и 7000 об/мин. Требуемая скорость регулируется размещением клиновых ремней.

Максимальный прогиб ремней при правильном натяжении – 1-2 см в центре между шкивами. Прогиб (натяжение) можно регулировать размещением электродвигателя после ослабления фиксирующих болтов.



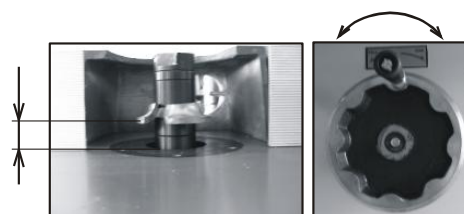
Регулировка перед началом работы (см. фото)



Непосредственно перед началом обработки детали отрегулируйте станок в соответствии с требованием следующим образом: ослабьте болты 1 и откройте крышку, таким образом Вы получите доступ к сверлу для смены инструмента. Болты 2 фиксируют положение алюминиевых линеек. Рычаги 3 служат для фиксации передвижения линеек,

которое регулируется при помощи болта 4. Передвижение головы можно регулировать в соответствие со шкалой 7, рукояткой 6 и зафиксировать в требуемом положении.

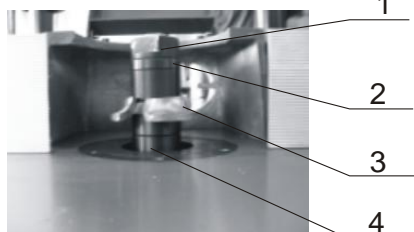
Регулировки высоты шпинделя (см. фото)



Высота сверла регулируется при помощи рукоятки сбоку станка.

Смена инструмента (см. фото на стр. 6 в центре)

Зафиксируйте сверло и ослабьте натяжную гайку. Смените инструмент, установите ограничительные шайбы и затяните гайки. Ослабьте сверло.



- 1 – натяжная гайка;
- 2 – ограничительная шайба;
- 3 – фрезерный инструмент (фреза);
- 4 – сверло.

Пылеотсос

Для удаление стружки с рабочей поверхности рекомендуем пылеулавливатель, у которого подача воздуха составляет свыше 1000 м³/ч а скорость воздуха более 10 м/с.

Выбор инструмента

При работе на данном станке используйте только инструмент, отвечающий Единым требованиям EN 847-1:1997 с обозначение МАН (настрой для ручного управления). Перед началом работы убедитесь, что инструмент подходит для использования в соответствие с оборотами и скоростью перемещения (см. таблицу на стр. 7).

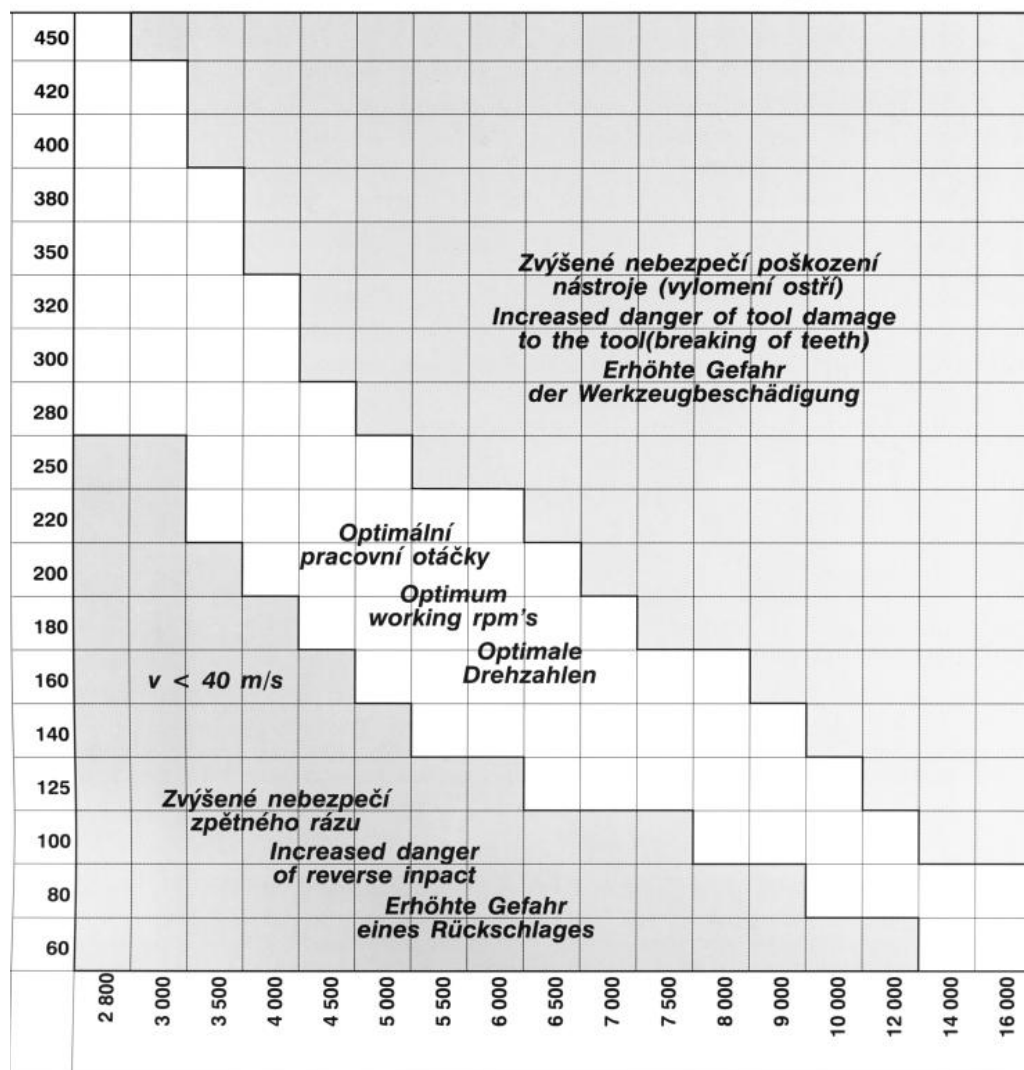
Оптимальный диапазон устанавливаемых скоростей для проведения фрезерных работ от 40 до 70 м/с. При скорости реза ниже чем 40 м/с возникает опасность обратного реза. При скорости выше чем 70 м/с возникает опасность повреждения оборудования.

Таблица рекомендуемых скоростей

Рабочие обороты фрезерного инструмента

В таблице по ось OY – Диаметр инструмента.

Ось OX – Обороты вращения.

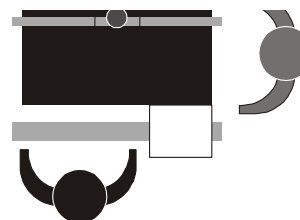


10. Управление станком

Работа на станке (см. схему на стр. 7 внизу).

На солярном фрезерном станке данного типа может работать только один человек.

Внимание! На станке не имеют права работать лица, старше 18 лет.



Электрическая система

Запуск станка производится зеленой кнопкой «Старт», отключение – красной кнопкой. Кнопка СПОТ – кнопка экстренного отключения оборудования.

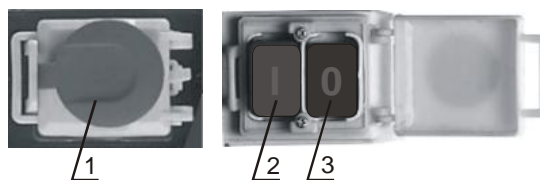


Схема включения

Условные обозначения в схеме (см. рис):

Напряжение 3/ н/ РЕ АС 400 V 50 Гц

L1,L2,L3 фазовые провода

N средний провод

РЕ защитный провод

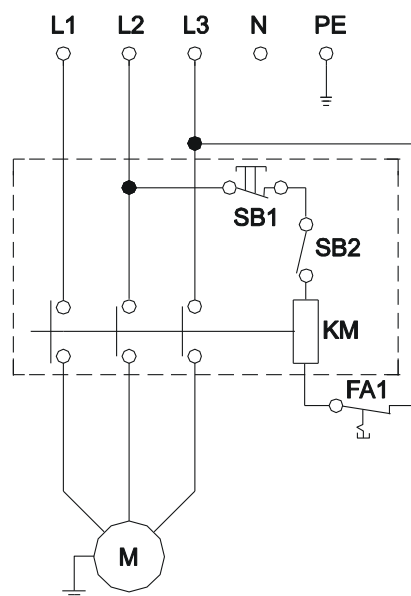
SB1 кнопка СТОП

SB2 кнопка старт

KM реле контактора

M двигатель

FA1 фиксация электродвигателя.



11. Устранение неисправностей

Предупреждение: работать с электрическим оборудованием может только специалист, имеющий свидетельство об образовании.

Внимание! В сети необходимо использовать выключатель 16 А.

Внимание! Перед началом работы на станке ознакомьтесь с функциями и размещением всех элементов и механизмов.

Предупреждение! Перед любым ремонтом отключите компьютер от сети.

Смазка

Столярный фрезерный станок оборудован двусторонними однорядными международными закрытыми подшипниками, которые уже смазаны и смазке не подлежат.

12. Спецификация деталей

Спецификация деталей находится в документации, где приведены чертежи деталей и сборочных единиц, ее можно заказать при необходимости.

В случае претензий или дополнительного заказа с целью более быстрого реализации заявки указывайте следующую информацию о Вашем станке:

А) типовую марку оборудования TFS-90/30.

Б) номер заказа – номер станка.

В) год производства станка и дату поставки станка.

Г) число раздела и страницу, на которой находится конкретная интересующая Вас деталь станка.

13. Основные и специальные детали и приборы

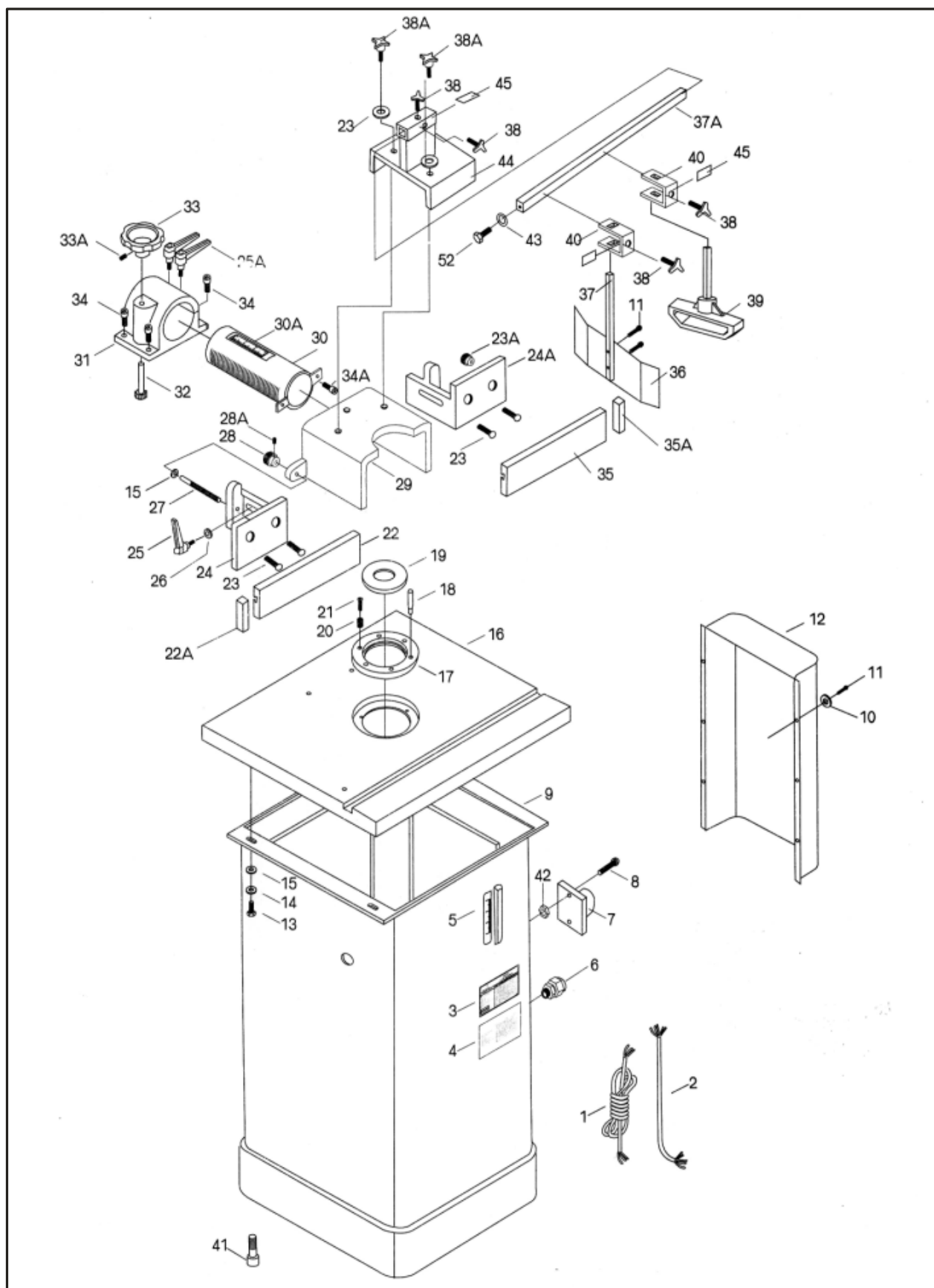
Основными деталями и приборами являются детали, которые поставляются непосредственно в комплекте со станком (список приведен в разделе Содержание комплекта поставки).

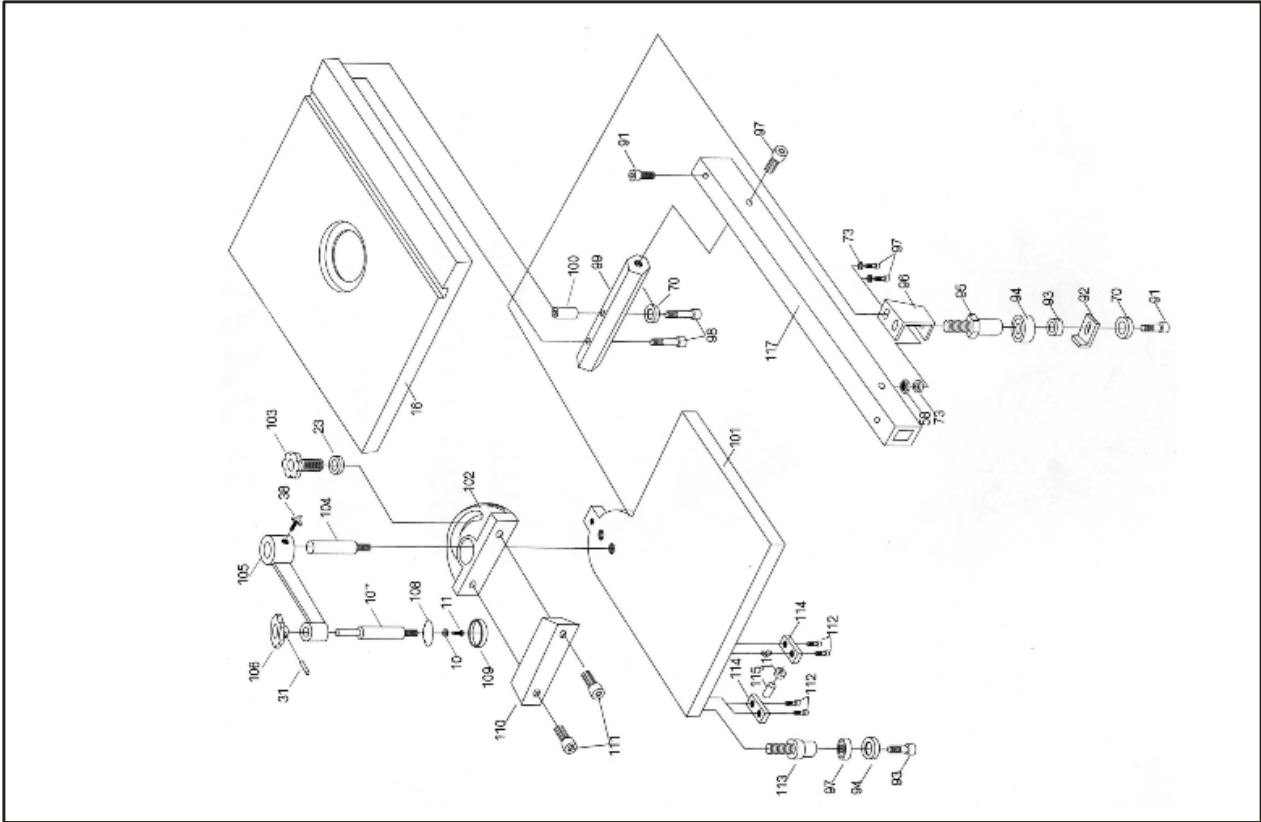
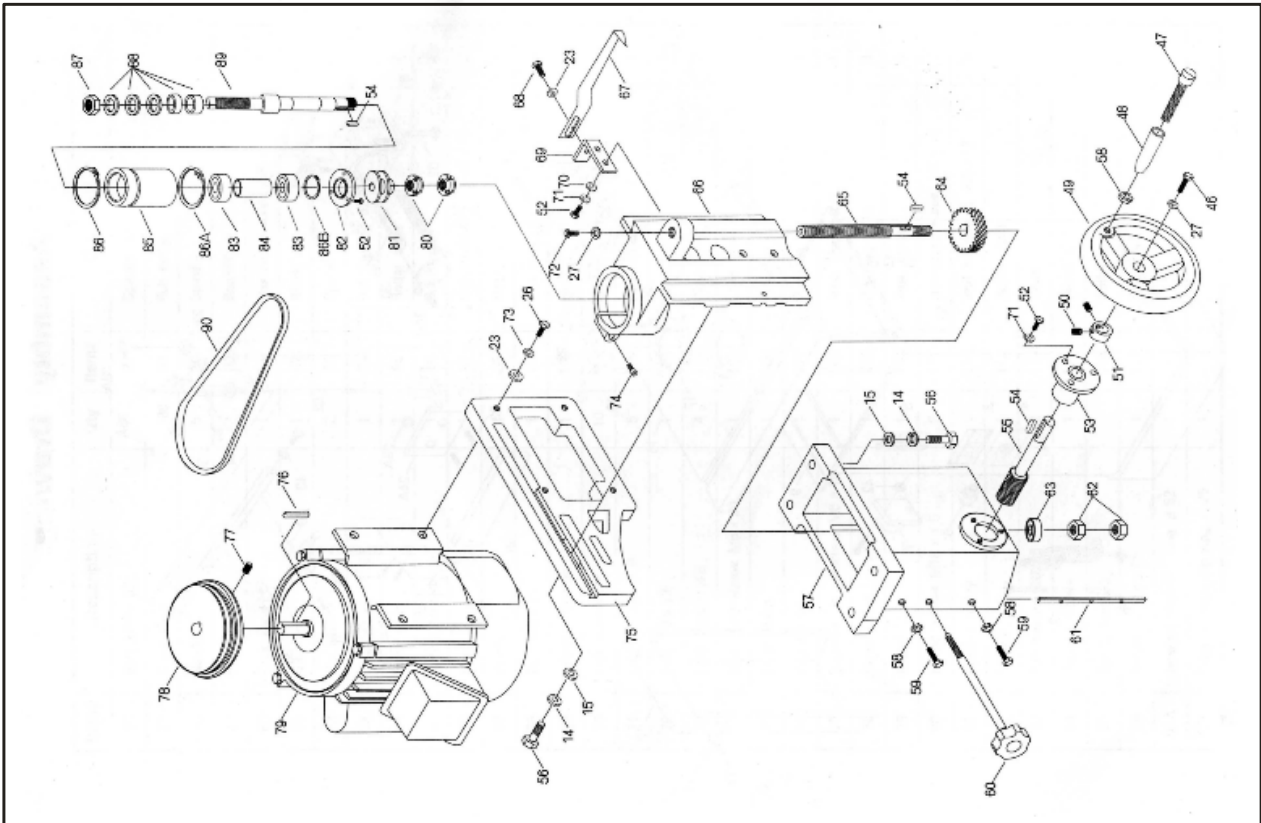
Специальными деталями и приборами являются дополнительные детали и приборы, которые можно докупить. Исчерпывающий перечень приведен в каталоге продукции. Вы можете получить этот каталог бесплатно. Возможно также консультация по вопросам использования специальных деталей и приборов с нашим сервисным техником.

14. Демонтаж и ликвидация

1. Отключить станок от электросети;
2. Слить масло и очистить от пластической смазки;
3. Демонтировать все детали станка;
4. Все части распределить согласно классам отходов (сталь, чугун, цветные металлы, резина, кабель электрических элементов) и отдать для промышленной ликвидации.

15. Схемы станка.





Правила техники безопасности.

Общие положения.

Данный станок оснащен различным оборудованием, как для защиты обслуживающего персонала, так и для защиты самого станка. Несмотря на это, нельзя предусмотреть все возможные ситуации, поэтому прежде чем приступить к обслуживанию данного оборудования, нужно прочитать и уяснить данный раздел. Кроме того, обслуживающий персонал должен предусмотреть и другие аспекты возможной опасности, связанные с окружающими условиями и материалом.

Указания по технике безопасности, имеющиеся в данном руководстве, можно разделить на 3 категории:

Опасность – Предупреждение – Предостережение

Они имеют следующее значение:

ОПАСНОСТЬ

Несоблюдение данных инструкций опасно для жизни.

ПРЕДУПРЕЖДЕНИЕ

Несоблюдение данных инструкций может привести к серьезным травмам или к значительному повреждению оборудования.

ПРЕДОСТЕРЕЖЕНИЕ (призыв к осторожности)

Несоблюдение данных инструкций может привести к повреждению оборудования или к небольшим ранениям.

Всегда соблюдайте инструкции по технике безопасности, указанные на прикрепленных к оборудованию табличках. Не удаляйте и не повреждайте эти наклейки. В случае повреждения табличек или их плохой читаемости свяжитесь с фирмой-производителем.

Не включайте станок для работы, если Вы не прочитали все инструкции данного станка (руководство по эксплуатации, техобслуживанию, наладке, и т.д.) и не изучили каждую функцию и процесс.

Основные положения техники безопасности.

ОПАСНОСТЬ.

- Если на электрооборудовании, находящемся под высоким напряжением, (на электрической панели управления, трансформаторах, двигателях и панелях подключения), имеются соответствующие таблички, не прикасайтесь к этому оборудованию.
- Перед подключением станка к электросети убедитесь в том, что все предохранительные кожухи смонтированы. В случае необходимости удалить предохранительный кожух, выключите главный выключатель и отключите станок от сети.
- Не подключайте станок к сети, если защитные кожухи отсутствуют.

ПРЕДУПРЕЖДЕНИЕ.

- Запомните расположение (место) аварийного выключателя с тем, чтобы Вы могли в любой момент воспользоваться им.
- В целях обеспечения правильного обслуживания оборудования ознакомьтесь с размещением выключателей.
- Следите за тем, чтобы во время работы станка Вы случайно не коснулись выключателя.
- Ни при каких обстоятельствах не касайтесь руками или иными предметами вращающихся деталей или инструментов.
- Следите за тем, чтобы Ваши пальцы не попали под вращающиеся механические части станка.
- Во время работы на станке будьте внимательны – можно поскользнуться на масле или охлаждающей жидкости.
- Не разбирайте станок, если это не предусмотрено руководством по эксплуатации.
- После окончания работы на станке, выключите станок и отключите его от электросети.
- В случае чистки станка или его оснастки выключите главный выключатель и отключите станок от сети.
- В том случае, если на станке работают несколько работников, не приступайте к работе, пока не согласуете свои действия с другими работниками.
- Не ремонтируйте станок способами, которые могли бы повредить его.
- Если Вы сомневаетесь в правильности прохождения техпроцессов, обращайтесь к ответственному работнику.

ПРЕДОСТЕРЕЖЕНИЕ - призыв к осторожности.

- Регулярно осуществляйте проверки оборудования в соответствии с руководством по обслуживанию.
- Проверяйте оборудование, чтобы убедиться в том, что оно работает нормально и не причинит вреда обслуживающему персоналу.
- В том случае, если станок включен, не открывайте защитный кожух.
- В случае аварийного отключения подачи электроэнергии немедленно выключите главный выключатель.
- Не изменяйте значения параметров, содержание значений или другие настройки электричества, даже если для этого имеются веские причины. В случае необходимости изменить значение, сначала убедитесь в том, что это безопасно, а потом запишите первоначальное значение для того, чтобы его можно было восстановить.

Одежда и личная безопасность.

ПРЕДОСТЕРЕЖЕНИЕ - призыв к осторожности.

- Длинные волосы должны быть собраны и уложены под головной убор во избежание попадания их под механические части оборудования.
- Используйте защитное оснащение (шлемы, очки, защитную обувь и т.п.).
- В случае расположения каких-либо предметов над головой в Вашем рабочем помещении – носите каску.
- Всегда надевайте защитную маску, если при обработке образуется пыль.
- Всегда носите защитную обувь со специальной подошвой, чтобы не поскользнуться на масле.
- Всегда надевайте специальную рабочую одежду.
- Пуговицы и крючки на рукавах рабочей одежды всегда должны быть застегнуты - во избежание попадания свободной части одежды под механические части оборудования.
- В том случае, если Вы носите галстук или аналогичные свободные дополнения к одежде, следите за тем, чтобы они не накрутились на приводные механизмы.
- Вставляя и вынимая обрабатываемые изделия и инструменты, а также убирая стружку с рабочего места, используйте соответствующее оснащение, чтобы не поранить руки острыми гранями и горячими обрабатываемыми компонентами.
- Не работайте на оборудовании в состоянии алкогольного или наркотического опьянения.
- Не работайте на оборудовании, если вы подвержены головокружениям, обморокам, находитесь в ослабленном состоянии.

-

Правила техники безопасности для обслуживающего персонала.

- Не работайте на оборудовании до тех пор, пока не ознакомились с содержанием руководства по обслуживанию.

ПРЕДУПРЕЖДЕНИЕ.

- Проверьте, не повреждены ли электрические кабели, чтобы избежать поражения электрическим током.
- Регулярно проверяйте, предохранительные кожухи – правильно ли они смонтированы и не повреждены ли. Поврежденные кожухи немедленно отремонтируйте или замените другими.
- Не включайте станок без предохранительного кожуха.
- Удаление стружки с инструментов никогда не производите обнаженными руками – пользуйтесь рукавицами и щеткой.
- Перед заменой инструмента остановите выполнение всех функций станка.
- Не вытирайте с обрабатываемых изделий стружку руками или тряпкой во время вращения инструмента. Для этих целей остановите станок и используйте щетку.
- Вставляя заготовку в станок или вынимая из него обработанные детали (в случае если станок не имеет автоматической смены деталей) старайтесь, чтобы инструмент находился как можно дальше от рабочей зоны и не вращался.
- При манипуляции с деталями, с которыми трудно управиться в одиночку, используйте помощь ассистента.
- Не пользуйтесь подъемным механизмом или краном и не осуществляйте работы стропальщика, если Вы не имеете на это официально выданного разрешения.
- Во время работы подъемных механизмов или подъемного крана убедитесь, что вблизи этих машин нет препятствий.
- Всегда используйте стандартные стальные тросы и чалки, соответствующие нагрузке.
- Проверяйте цепи, подъемное оборудование и другие средства для подъема груза перед их использованием.
- Обеспечьте меры противопожарной безопасности при работе с горючими материалами или смазочно-охлаждающим маслом.
- Не работайте на станке во время сильной грозы.

ПРЕДОСТЕРЕЖЕНИЕ – призыв к осторожности.

- Перед началом работы проверьте правильность натяжения ремней.
- Проверьте зажимы и другие приспособления, чтобы убедиться в том, что их крепежные винты не ослаблены.
- Не используйте выключатели на панели управления с одетыми на руки рукавицами, т.к. может произойти неправильный выбор кнопки или другая ошибка.
- Перед включением станка прогрейте шпиндель и другие подвижные механизмы.
- Проверьте и убедитесь в том, что в процессе работы не возникает посторонний шум.
- Предотвращайте скопления стружки во время работы. Горячая стружка может вызвать пожар.
- По окончании работы выключите главный выключатель.

Правила техники безопасности для крепления обрабатываемых деталей и инструментов.

ПРЕДУПРЕЖДЕНИЕ.

- Всегда используйте инструменты, предназначенные для данной работы и в соответствии со спецификацией станка.
- В случае износа инструментов, замените их как можно скорее, т.к. они часто становятся причиной травм или повреждения оборудования.
- В случае если используемые принадлежности не относятся к рекомендуемым, узнайте у производителя о возможности их использования на данном станке.
- Предотвращайте попадание пальцев или рук в механизмы станка.
- При подъеме тяжелых деталей пользуйтесь соответствующими подъемными устройствами.

Условия гарантийного сопровождения станков «PROMA» (действительны для оборудования, приобретенного с 01.05.2005 г.)

Группа PROMA, являющаяся производителем оборудования PROMA, поздравляет Вас с приобретением нашей продукции и сделает все от нее зависящее для того, чтобы его использование доставляло Вам радость и минимум хлопот.

В этих целях наши специалисты разработали программу гарантийного сопровождения оборудования и инструментов. Нами открыты сертифицированные сервисные центры, способные осуществить монтаж и наладку оборудования, проводить его техническое обслуживание, а в случае выхода из строя - ремонт и/или замену. У нас есть необходимые заводские комплектующие, запасные части и расходные материалы. Наши специалисты обладают высокой квалификацией и готовы предоставить Вам любую информацию о нашем оборудовании, приемах и правилах его использования.

Для Вашего удобства советуем Вам внимательно ознакомиться с изложенными ниже условиями программы гарантийного сопровождения. В случае возникновения у Вас каких-либо вопросов, связанных с ее условиями, наши специалисты предоставят Вам необходимые разъяснения и комментарии.

Гарантийное сопровождение предоставляется сертифицированными сервисными центрами PROMA в течении 3 (трех) лет в следующем объеме:

- в течение первого года мы бесплатно предоставим вышедшие из строя детали и проведем все работы по их замене.
- в течение последующих двух лет при проведении гарантийного сопровождения Вы оплатите только стоимость работы. Все детали и узлы для таких работ будут предоставлены Вам бесплатно.
- в течение всего срока гарантийного сопровождения осуществляется бесплатное телефонное консультирование по вопросам, связанным с использованием оборудования и уходом за ним.

Течение срока гарантийного сопровождения начинается с даты передачи оборудования по накладной.

Чтобы сберечь Ваше время и эффективно организовать работу наших специалистов, просим Вас при предъявлении претензии сообщить нам следующие сведения:

- данные оборудования (заводской номер и дата продажи оборудования);
- данные о его приобретении (место и дата);
- описание выявленного дефекта;
- Ваши реквизиты для связи.

Для Вашего удобства мы прилагаем образец возможной рекламации.

Мы сможем быстрее отреагировать на Ваши претензии в случае, если Вы пришлете нам рекламацию и прилагаемые документы в письменной форме письмом, по факсу или лично. Претензии просим направлять по месту приобретения оборудования или в ближайший сертифицированный сервисный центр PROMA. Информацию о наших новых сервисных центрах Вы можете получить у наших операторов по телефону 8-800-200-2-777 или на сайте www.stanki-proma.ru.

Мы будем вынуждены отказать Вам в гарантийном сопровождении в следующих случаях:

- выхода из строя расходных материалов, быстро изнашиваемых деталей и рабочего инструмента, таких как, например ремни, щетки и т.п.;
- при использовании неоригинальных запасных частей или ремонта неуполномоченным лицом;
- когда поломка стала следствием нарушений условий эксплуатации оборудования, непрофессионального обращения, перегрузки, применения непригодных рабочих инструментов или приспособлений;
- когда оборудование было повреждено в результате его хранения в

неудовлетворительных условиях, при транспортировке, а также из-за невыполнения (ненадлежащего выполнения) периодических профилактических работ;

- когда причиной неисправности является механическое повреждение (включая случайное), естественный износ, а также форс-мажорные обстоятельства (пожар, стихийное бедствие и т.д.).

Мы обращаем Ваше внимание на то, что не является дефектом несоответствие оборудования техническим характеристикам, указанным при продаже, в случае, если данное несоответствие связано с эксплуатацией оборудования с одновременным достижением максимального значения по двум и более связанным характеристикам (например, скорость резания и подача). Производитель оставляет за собой право вносить в конструкцию оборудования изменения, не влияющие на его функциональность.

В рамках гарантийного сопровождения не осуществляются:

- сборка оборудования после его приобретения, пуско-наладочные работы;
- периодическое профилактическое обслуживание, подстройка узлов и агрегатов, смазка и чистка оборудования, замена расходных материалов. Эти работы не требуют специальной подготовки и могут быть выполнены самим пользователем оборудования в соответствии с порядком изложенным в инструкции по эксплуатации.

По истечении срока гарантийного сопровождения, а также в случае, если гарантийное сопровождение не может быть предоставлено, мы можем предоставить Вам соответствующие услуги за плату. Тарифы определяются на дату обращения в сертифицированный сервисный центр PROMA.

Мы принимаем на себя обязательство, незамедлительно уведомить Вас о составе работ по не гарантийному сопровождению оборудования, их примерной стоимости и сроке. Мы аналогичным образом проинформируем Вас об обнаружении при выполнении гарантийного сопровождения дефекта, устранение которого не входит в состав работ по гарантийному сопровождению. В дальнейшем сервисный центр будет действовать в соответствии с полученными от Вас указаниями.

Настоящие гарантийные обязательства ни при каких обстоятельствах не предусматривают оплаты клиенту расходов, связанных с доставкой Товара до сервисного центра и обратно, выездом к Вам специалистов Поставщика, а также возмещением ущерба (включая, но не ограничиваясь) от потери прибыли или иных косвенных потерь, упущенной выгоды, а равно иных аналогичных расходов.

В исключительных случаях гарантийное сопровождение может производиться на территории покупателя. В этом случае проезд двух сотрудников сертифицированного сервисного центра и проживание в гостинице оплачивается покупателем на основании предъявленных покупателю документов, подтверждающих соответствующие расходы, в течение 3-х банковских дней со дня выполнения гарантийных работ. Покупатель обеспечивает бронирование, оплачивает гостиницу и проездные документы на обратную дорогу для сотрудников сервисного центра. Покупатель обязуется возместить затраты на проезд из расчета ж/д. билета (купейный вагон), если расстояние от г. Москвы до места проведения работ менее 500 км, или авиационного билета (эконом класса), если расстояние до места проведения работ свыше 500 км.

Мы, безусловно гарантируем предоставление Вам указанного выше набора услуг. Обращаем Ваше внимание на то, что для Вашего удобства условия гарантийного сопровождения постоянно дорабатываются. За обновлением Вы можете следить на нашем сайте www.stanki-proma.ru. Надеемся, что наше оборудование и инструмент позволят Вам добиться тех целей, которые Вы перед собой ставите, стать настоящим Мастером своего дела. Мы будем признательны Вам за замечания и предложения, связанные с приобретением нашего оборудования, его сопровождением и использованием.

С уважением, Администрация ООО «ПРОМА РУ».

1. Гарантийный талон и паспортные данные станка.

Рекламация

(Направляется в адрес ближайшего сертифицированного сервисного центра ПРОМА в случае возникновения гарантийного случая).

Наименование покупателя _____

Фактический адрес покупателя _____

Телефон _____

Паспортные данные оборудования

Наименование оборудования	Модель	Заводской номер	Дата приобретения

Описание неисправностей, обнаруженных в ходе эксплуатации оборудования:

Ф.И.О. и должность ответственного лица

ООО «ПРОМА»

Центральный сервис –

ГАРАНТИЙНЫЙ ТАЛОН

Наименование оборудования.	
Модель.	
Дата приобретения.	Заводской номер.
Печать и подпись (продавца)	№ рем.: Дата:
	№ рем.: Дата: