



Руководство по эксплуатации

Внимательно прочитайте эти инструкции, Вы должны знать и понимать их перед тем, как приступить к работе с машиной.

Kasutusjuhend

Palun lugege neid juhiseid hoolikalt ja veenduge, et saite neist aru, enne kui masinat kasutama hakkate.

Instrukcija

Prieš naudojat šia įrangą, prašome atidžiai perskaityti šią instrukciją ir įsitikinti, kad gerai supratote.

Lietošanas instrukcijas

Lūdzam uzmanīgi izlasīt šīs instrukcijas, lai jūs tās izprastu, pirms sākat lietot mašīnu.

Инструкции за експлоатация

Моля, прочетете внимателно тези инструкции и се уверете, че сте ги разбрали, преди да започнете работа с машината.

Manual de utilizare

Înainte de a utiliza această mașină, vă rugăm să citiți cu atenție aceste instrucțiuni și fiți siguri că le-ați înțeles.



532 44 30-79 Rev. 3

ST 276EP

Baltic

RU	СЪДЪРЖАНИЕ	СТРАНИЦА
	ПРАВИЛА БЕЗОПАСНОСТИ	3-8
	СБОРКА	11-19
	ПОРЯДОК РАБОТЫ	20-44
	УХОД	45-53
	СЕРВИСНОЕ ОБСЛУЖИВАНИЕ И РЕГУЛИРОВКИ	54-68
	ХРАНЕНИЕ	69-71
	УСТРАНЕНИЕ НЕИСПРАВНОСТЕЙ	72-77

LV	SATURS	LAPPUSE
	DROŠĪBAS NOTEIKUMI	3-8
	IERĪCE	11-19
	EKSPLUATĀCIJA	20-44
	UZTURĒŠANA	45-53
	APKOPE UN LABOŠANA	54-68
	GLABĀŠANA	69-71
	VOJĀJUMU NOTEIKŠANA	72-77

EE	SISUKORD	LEHEKÜLG
	OHUTUSREEGLID	3-8
	KOKKUPANEK	11-19
	KASUTAMINE	20-44
	HOOLDUS	45-53
	TEENINDUS JA REGULEERIMINE ..	54-68
	HOIUSTAMINE	69-71
	VEAOTSING	72-77

BG	СЪДЪРЖАНИЕ	СТРАНИЦА
	ПРАВИЛА ЗА БЕЗОПАСНОСТ	3-8
	СГЛОБЯВАНЕ	11-19
	УПРАВЛЕНИЕ	20-44
	ПОДДРЪЖКА	45-53
	ОБСЛУЖВАНЕ И НАСТРОЙКИ	54-68
	СЪХРАНЕНИЕ	69-71
	ОТСТРАНЯВАНЕ НА АВАРИИ И СПРАВЯНЕ С ПРОБЛЕМИ	72-77

LT	TURINYS	PUSLAPIS
	SAUGUMO TAISYKLĖS	3-8
	SURINKIMAS	11-19
	VEIKIMAS	20-44
	TECHNINĖ PRIEŽIŪRA	45-53
	APTARNAVIMAS IR REGULIAVIMAS	54-68
	LAIKYMAS	69-71
	GEDIMŲ NUSTATYMAS	72-77

RO	CUPRINS	PAGINA
	REGULI DE SIGURANTA	3-8
	ASAMBLARE	11-19
	FUNCTIONARE	20-44
	INTRETINERE	45-53
	SERVICE SI AJUSTARI	54-68
	INMAGAZINARE	69-71
	DEPANARE	72-77

Original Instructions in English, all others are translations.

Тренировка

1. Внимательно прочитайте руководство по эксплуатации и сервису. Подробно ознакомьтесь с органами управления и порядком работы. Изучите, как остановить устройство и быстро вернуть в нерабочее положение органы управления.
2. Никогда не позволяйте детям работать со снегоборщиком. Никогда не допускайте других лиц к работе с устройством без подробного инструктажа.
3. Не допускайте чтобы в рабочей зоне находились посторонние лица, особенно маленькие дети, а также животные.
4. Соблюдайте особую предосторожность чтобы избежать скольжения или падения, особенно при движении устройства назад.

Подготовка

1. Тщательно подготовьте обрабатываемый участок, удалив с него все посторонние предметы – коврики, санки, доски, провода и т.д.
2. Перед запуском двигателя приведите все органы управления движением в нейтральное положение.
3. Не управляйте устройством не одев соответствующей зимней одежды. Надевайте обувь, в которой можно уверенно ходить по скользкой поверхности.
4. Проявляйте осторожность при обращении с топливом; оно чрезвычайно огнеопасно.
 - a) Используйте только предназначенную для этого емкость.
 - b) Никогда не доливайте топлива в работающий или горячий двигатель.
 - c) Заправляйте устройство топливом вне дома, с особой осторожностью. Никогда не заправляйте устройство в помещении.
 - d) Тщательно закройте емкости с топливом и вытрите пролитое топливо.
5. Для подключения снегоборщиков с электрическим двигателем, а также с электростартером, используйте тройной провод с заземлением.
6. Отрегулируйте высоту забора так, чтобы устройство подбирало снег с гравийных и щебеночных поверхностей.
7. Никогда не производите каких-либо регулировок при работающем двигателе (за исключением случаев специально рекомендованных производителем).
8. Перед тем как начать чистить снег дайте двигателю и устройству адаптироваться к температуре окружающего воздуха.
9. В процессе работы любого силового механизма может быть отброшен какой-либо посторонний предмет, что особо опасно для глаз. При работе с устройством, сервисном обслуживании и настройке используйте устройства для защиты глаз.

Работа

1. Не допускайте нахождения рук и ног вблизи и под вращающимися частями устройства. Никогда не стойте перед лотком выброса снега.
2. Проявляйте особую осторожность работая или передвигаясь через гравийные пешеходные и автомобильные дороги. Опасайтесь скрытых опасных участков и транспортных средств.
3. Если устройство столкнулось с неизвестным препятствием, заглушите двигатель, снимите клемму со свечи зажигания, обследуйте тщательно снегоборщик на предмет наличия повреждений и, если необходимо, произведите ремонт перед тем как снова запустить двигатель.

4. Если устройство начало сильно вибрировать, немедленно остановите двигатель и выясните причину вибрации. Вибрация обычно является признаком неисправности.
5. Всегда останавливайте двигатель если вы приостановили работу, перед очисткой снегозаборника, ротора или лотка выброса снега, а также если вы собираетесь проводить осмотр, ремонт или регулировку устройства.
6. Перед чисткой, ремонтом или осмотром убедитесь что все движущиеся части устройства остановились. Отсоедините клемму свечи зажигания и расположите ее так, чтобы исключить случайный запуск двигателя. В устройствах с электрическим мотором отсоедините кабель.
7. Не запускайте двигатель внутри помещений, исключение составляют случаи, когда устройство нужно выкатить из дома или закатить в дом. Откройте двери; выхлопные газы опасны для здоровья.
8. Не чистите снег поперек склона. Проявляйте особую осторожность при изменении направления наклона. Не пытайтесь чистить от снега крутые склоны.
9. Никогда не используйте снегоборщик если его защитные приспособления не стоят на месте.
10. Никогда не используйте снегоборщик вблизи стеклянных деталей, автомобилей, витрин и т.д. без предварительной регулировки угла выброса снега. Не подпускайте к устройству детей и животных.
11. Не перегружайте снегоборщик пытаясь убрать большое количество снега на большой скорости.
12. Никогда не работайте на высокой скорости на скользкой поверхности. Будьте осторожны при движении в обратном направлении.
13. Никогда не направляйте лоток выброса снега не проехав и не допускайте, чтобы они находились впереди устройства.
14. Разблокируйте все рычаги управления приводами в случае транспортировки устройства, а также если вы закончили работу.
15. Используйте только приспособления и аксессуары одобренные производителем снегоборщика (например грузы для колес, противовесы, кабели и т.д.).
16. Никогда не работайте снегоборщиком при недостаточной видимости и освещении. Крепко держитесь за ручки снегоборщика и будьте уверены в том, куда наступаете. Во время работы передвигайтесь шагом; никогда не бегайте.

Уход и хранение

1. Часто проверяйте щитки, срезные болты, монтажные болты двигателя и т.д. для обеспечения необходимой натяжки и безопасного рабочего состояния оборудования.
2. Не допускайте хранение снегоборщика с топливом в топливном баке в помещениях с повышенной опасностью его воспламенения (наличие нагревателей, сушилок для белья, котлов отопления и т.д.). Перед помещением устройства на хранение дайте двигателю остыть.
3. Помещая снегоборщик на длительное хранение прочитайте о необходимых действиях в данной инструкции по эксплуатации.
4. Поддерживайте в хорошем состоянии таблички с данными по безопасности и использованию.
5. По окончании уборки снега дайте устройству поработать несколько минут во избежание «прихватывания» ротора.



Ohutud Töövõtted Lumepuhuritega (Lumefreesidega) Töötamisel

Koolitus

1. Lugege tähelepanelikult kasutus- ja hooldusjuhendit. Tutvuge juhtseadmetega ja aparaadi õige kasutamisega. Tehke kindlaks, kuidas seadet peatada ja juhtseadmeid kiiresti lahti ühendada.
2. Ärge kunagi lubage lastel seadeldist kasutada. Ärge kunagi lubage seadeldist kasutada täiskasvanutel ilma eelneva kohase õpetuseta.
3. Tagage, et tööpiirkonnas poleks ühtegi inimest, eriti väikeseid lapsi ja lemmikloomi.
4. Harjutage ettevaatusabinõusid vältimaks libisemist ja kukkumist, iseäranis masinaga tagasisuunas liikudes.

Ettevalmistus

1. Kontrollige hoolikalt piirkonda, kus seadeldist hakatakse kasutama ja eemaldage kõik uksematid, kelgud, lauad, juhtmed ja teised vöörobjektid.
2. Enne mootori käivitamist lahutage kõik sidurid ja nihutage need vabaasendisse.
3. Ärge töötage seadmega, kandmata kohaseid talverõivaid. Kandke jalanõusid, mis parandavad toetuspinda libedatel pindadel.
4. Käsitsege kütust ettevaatusega, see on väga kergsüttiv.
 - a) Kasutage heakskiidetud kütusemahutit.
 - b) Ärge kunagi lisage kütust, kui mootor töötab või on kuum.
 - c) Täitke kütusepaaki väljas ülimalt ettevaatusega. Ärge kunagi täitke kütusepaaki siseruumides.
 - d) Keerake bensiinipaagi korgid kindlalt tagasi ja pühkige ära mahatilkunud kütus.
5. Kasutage maandatud kolmejuhtmelist voolupistikut kõigi seadmete korral, millel on elektrilised ajamimootorid või elektrilised käivitusmootorid.
6. Reguleerige kogumiskorpuse kõrgus kruusa- või purustatud killustiku pinnast kõrgemale.
7. Ärge kunagi püüdke ühtegi reguleerimist teostada mootori töötamise ajal (v.a. juhul, kui see on tootja poolt soovitatud).
8. Enne lumepuhastuse alustamist laske mootoril ja masinal välistemperatuuriga kohaneda.
9. Iga motoriseeritud masina kasutamisel võivad silma lennata vöörobjektid. Kandke töötamise, reguleerimise või remontimise ajal alati kaitseprille või silmakaitseid.

Kasutamine

1. Ärge pange käsi ega jalgu pöörlevate masinaosade lähedusse või alla. Hoidke alati eemale tühjendusavast.
2. Olge üliettevaatlik, kui töötate kruusapindadel, jalgradadel või teedel või kui ületate neid. Olge valvel peidetud ohtude ja liikluse suhtes.
3. Pärast vöörobjektiga pörkimist peatage mootor, eemaldage juhe süüteküünlalt, kontrollige lumepuhurit mis tahes kahjustuste suhtes ja parandage kahjustus enne lumepuhuri taaskäivitamist ja sellega tööle asumist.
4. Kui seadeldis peaks hakkama ebanormaalselt vibreerima, peatage mootor ja kontrollige viivimatult põhjust. Vibreerimine on tavaliselt probleemihoiatus.
5. Seisake mootor alati, kui lahkute töökohast, enne kollektori/tiiviku korpuse või tühjendusava suunaja ummistusest puhastamist või enne mis tahes paranduste, reguleerimiste või kontrollimiste teostamist.

6. Puhastades, parandades või kontrollides veenduge alati, et kollektor/tiivik ja kõik liikuvad osad on seiskunud. Ühendage lahti süüteküünla juhe ja hoidke seda süüteplokist eemal, vältimaks juhuslikku käivitamist. Ühendage lahti elektrimootoritel olevad kaablid.
7. Ärge laske mootoril töötada siseruumides, välja arvatud mootorit käivitades ja lumepuhurit ehitisse sisse või välja lükates. Avage välisukseid; heitgaasid on ohtlikud.
8. Ärge heitke lund kallaku esipinnale. Olge üliettevaatlik kallakutel masina suunda muutes. Ärge püüdke puhastada järske kallakuid.
9. Ärge kunagi kasutage lumepuhurit, millele pole paigaldatud õigeid kaitsepiirdeid, plaate või teisi ohutusseadiseid.
10. Ärge kunagi töötage lumepuhuriga klaaspiirete, sõidukite, akende, prügikogumiskohtade jne. lähedal ilma väljapuhutava lumejoa suunda õigeaks reguleerimata. Hoidke lapsed ja lemmikloomad masinast ohutuskauguses.
11. Ärge ületage masina töövõimet, püüdes lund liiga kiiresti eemaldada.
12. Ärge kunagi töötage masinaga libedatel pindadel suurtel kiirustel. Olge tagurdades ettevaatlik.
13. Ärge kunagi suunake väljapuhutavat lund kõrvalseisjatele ega lubage kellelgi olla masina ees.
14. Deaktiveerige kollektori/tiiviku juhik, kui lumepuhurit transporditakse või seda ei kasutata.
15. Kasutage ainult lumepuhuri tootja poolt heakskiidetud lisaseadmeid ja manuseid (näiteks rattaraskused, vastukaalud, kabiinid jne.).
16. Ärge kunagi töötage lumepuhuriga halva nähtavusega või valgustusega piirkondades. Tagage alati kindel toetuspind oma jalgadele ja hoidke kindlalt kinni käepidemetest. Kõndige; ärge kunagi jookske.

Hooldus ja hoiustamine

1. Kontrollige regulaarsete ajavahemike tagant lõiketihvtte, Seadme turvalise töökorra tagamiseks, kontrollige regulaarselt, et kaitsete, lõiketerade ja mootori kinnituspoltide, jne. oleksid korralikult kinni.
2. Ärge kunagi hoiustage täis kütusepaagiga masinat ehitisse, kus on sellised tuleohtlikud nagu kuuma vee ja ruumide küttekehad, pesukuivatusmasinad jne. Laske mootoril jahtuda enne masina hoiustamist mis tahes kinnisesse ruumi.
3. Kui lumepuhur tuleb hoiustada pikemaks ajaks, vaadake olulise informatsiooni saamiseks alati kasutusjuhendit.
4. Vajadusel puhastage või asendage ohutus- ja juhendiplaadid.
5. Pärast lumekoristustööd laske masinal alati mõned minutit tühjalt töötada, et vältida kollektori/tiiviku kinnikülmumist.

Mokymas

1. Atidžiai perskaitykite veikimo ir aptarnavimo instrukcijos vadovą. Turite būti gerai susipažinę su įrangos valdymo mechanizmais ir tinkamu naudojimu. Turite žinoti, kaip greitai sustabdyti mašiną ir išjungti valdymo mechanizmus.
2. Neleiskite, kad mašiną naudotų vaikai bei tinkamai neapmokyti suaugusieji.
3. Darbo vietoje neturi būti žmonių, ypač vaikų, ir naminių gyvūnų.
4. Būkite atsargūs, kad nepaslystumėte ar neparkristumėte, ypač dirbdami atbuline eiga.

Paruošimas

1. Kruopščiai apžiūrėkite vietą, kur bus naudojama mašina, ir pašalinkite visus durų kilimėlius, rogutes, lentas, laidus ir kitus pašalinius daiktus.
2. Prieš užvesdami variklį išjunkite visas sankabas ir nustatykite jas į neutralią padėtį.
3. Nenaudokite mašinos, jei nesate apsirengę tinkamais žieminiais drabužiais. Dėvėkite avalynę, kuri yra neslidi.
4. Dirbdami su degalais būkite atsargūs; jie gali greitai užsidegti.
 - a) Naudokite tinkamą degalų talpą.
 - b) Niekada nepilkite degalų, kai variklis dirba arba yra įkaitęs.
 - c) Degalų talpą pildykite lauke laikydamiesi atsargumo reikalavimų.
Niekada nepildykite degalų bako uždaroje patalpoje.
 - d) Tvirtai užsukite bako dangtelį ir skudurėliu nuvalykite išsipylusius degalus.
5. Naudokite kištuką su įžeminimu visiems elektra varomiems varikliams arba elektra užvedamiems varikliams.
6. Išvalykite žvyrą ar skaldą ir sureguliuokite kolektoriaus korpuso aukštį.
7. Niekada nebandykite atlikti jokių reguliavimo darbų, kol variklis dirba (išskyrus atvejus, kuriuos specialiai rekomenduoja gamintojas).
8. Prieš pradėdami valyti sniegą leiskite, kad mašina ir variklis pasiektų lauke esančią temperatūrą.
9. Dirbant mašinai gali būti į akis sviedžiami pašaliniai daiktai. Dirbdami, reguliuodami ar remontuodami visada nešiokite apsauginius akinius arba akių skydus.

Veikimas

1. Nelaikykite rankų ir kojų prie besisukančių dalių arba po jomis. Išmetimo anga visada turi būti neužsikimšusi.
2. Būkite ypač atsargūs dirbdami arba pervažiudami per žvyro įvažiavimus, takus arba kelius. Būkite atsargūs dėl nematomų daiktų arba transporto.
3. Į mašiną atsitrenkus pašaliniam daiktui, sustabdykite variklį, atjunkite laidą nuo žvakės, kruopščiai patikrinkite sniego valytuvą, ar jis nesugadintas, ir prieš paleisdami mašiną sutaisykite gedimus.
4. Jei mašina pradeda neįprastai vibruoti, išjunkite variklį ir tuoj pat nustatykite priežastį. Paprastai vibracija įspėja apie gedimą.
5. Prieš palikdami darbo vietą, prieš atkimšdami rinktuvo / sukimo įrenginio korpusą arba išmetimo kreipiamąją bei prieš remonto ir reguliavimo darbus arba patikrą išjunkite variklį.

6. Valydami, remontuodami arba tikrindami įsitikinkite, kad visos judančios dalys sustojo. Atjunkite žvakės laidą, jį laikykite toliau nuo žvakės, kad išvengtumėte atsitiktinio užvedimo. Elektrinių variklių kabelį ištraukite iš elektros tinklo.
7. Neleiskite dirbti varikliui uždaroje patalpoje, išskyrus atvejus, kai jį užvedate arba norite mašiną įvartyti į pastatą arba išvartyti iš jo. Atidarykite lauko duris; išmetami dūmai yra pavojingi.
8. Nevalykite sniego ant kalno šlaitų. Būkite ypač atsargūs keisdami judėjimo kryptį ant kalno šlaitų. Nebandykite valyti stačių šlaitų.
9. Niekada nedirbkite su sniego valytuvu, jei nėra reikiamų apsaugų, plokštelių arba kitų apsauginių prietaisų.
10. Niekada nedirbkite su sniego valytuvu netoli stiklinių konstrukcijų, automobilių, šulinio dangčių, atliekų surinkimo vietų ir t. t. tinkamai nereguliuotą sniego išmetimo kampo. Vaikai ir naminiai gyvūneliai turi būti toliau nuo darbo vietos.
11. Per daug neapkraukite mašinos bandydami valyti sniegą labai greitai.
12. Niekada nedirbkite ant slidžių paviršių dideliu greičiu. Būkite atsargūs judėdami atbuline eiga.
13. Niekada nenukreipkite išmetimo angos į praeivius ir neleiskite, kad žmonės būtų mašinos priekyje.
14. Jei sniego valytuvą yra transportuojamas arba nenaudojamas, išjunkite kolektorių / sukimo įrenginį iš elektros tinklo.
15. Naudokite prietaisus ir priedus, kuriuos nustatė sniego valytuvo gamintojas (pvz., ratų svorius, atsvarus, kabinas ir t. t.).
16. Niekada nedirbkite su sniego valytuvu, jei nėra gero matomumo arba pakankamai šviesos. Tvirtai stovėkite ant žemės, tvirtai laikykite rankenas. Eikite; niekada nebėkite.

Techninė priežiūra ir laikymas

1. Dažnai tikrinkite, ar tinkamai prisuktos apsaugos, fiksuojamieji, variklio tvirtinimo varžtai ir pan., kad įrenginiu būtų saugu dirbti.
2. Niekada nelaikykite mašinos su bake esančiais degalais patalpose, kuriose yra uždegimo šaltiniai, pvz., karšto vandens kaitinimo prietaisai ir elektriniai šildytuvai, drabužių džiovintuvai ir t. t. Prieš palikdami variklį uždaroje patalpoje leiskite, kad variklis atvėstų.
3. Jei sniego valytuvą laikomas ilgesnį laiką, svarbu laikytis nurodymų, kurie pateikiami naudotojo instrukcijoje.
4. Jei reikia, pataisykite arba pakeiskite saugumo arba instrukcijų etiketes.
5. Baigę valyti sniegą leiskite mašinai padirbti tuščia eiga, kad kolektoriuje / sukimo įrenginyje nesusaltų sniegas.



Sniega Metēju Pareizas Eksploatācijas Noteikumi

Pamācība

1. Uzmanīgi izlasiet eksploatācijas un apkopes lietošanas pamācību. Rūpīgi iepazīstieties ar aprīkojuma vadīšanu un pareizu lietošanu. Pārbaudiet, kā apturēt ierīci un ātri izslēgt vadības ierīces.
2. Nekad neļaujiet bērniem darboties ar ierīci. Nekad neļaujiet pieaugušiem darboties ar ierīci neizlasot instrukciju.
3. Ierīces darbības laukumā nelaidiet nepiederošas personas, jo īpaši mazus bērnus un mājdzīvniekus.
4. Ievērojiet piesardzību, lai izvairītos no paslīdēšanas vai krišanas, jo īpaši darbojoties ar muguru pret ierīci.

Sagatavošanās

1. Rūpīgi pārbaudiet laukumu, kurā novietosiet ierīci un novāciet grīdsegas, ragaviņas, dēļus, vadus un citus priekšmetus.
2. Pirms dzinēja iedarbināšanas, izslēdziet pārnēsumus un ieslēdziet neitrālo režīmu.
3. Pirms darbošanās ar ierīci uzvelciet atbilstošu ziemas apģērbu. Uzvelciet apavus, kas neslīd uz slidenas virsmas.
4. Ar degvielu rīkojieties uzmanīgi; tā ir viegli uzliesmojoša.
 - a) Lietojiet pārbaudītu degvielas tvertni.
 - b) Nekad nelejiet degvielu dzinējā, kas darbojas vai ir karsts.
 - c) Degvielas cisternu uzpildi lauka apstākļos veiciet ar īpaši lielu piesardzību.
Nekad degvielas cisternu neuzpildiet iekštelpās.
 - d) Uzmanīgi uzlieciet benzīna vāciņu un saslaukiet izlijušo degvielu.
5. Visām ierīcēm, kam ir elektriski vilces dzinēji vai elektriski piedziņas motori, lietojiet iezemētu trīs vadlīniju spraudkontakta.
6. Uztādiet kolektora korpusa augstumu, lai tas neskartu granti vai sasmalcinātu akmeņu virsmu.
7. Nekad nemēģiniet veikt jebkādas montāžas darbus, kamēr dzinējs darbojas (izņemot gadījumus, kad to īpaši iesaka ražotājs).
8. Pirms sniega tīrīšanas ļaujiet dzinējam un ierīcei piemēroties āra temperatūrai.
9. Darbošanās ar jebkuru mehānisku ierīci var beigties ar kāda svešķermeņa iekļūšanu acīs. Vienmēr darbojoties, uzstādot vai labojot ierīci, lietojiet aizsargbrilles vai acu aizsargus.

Eksploatācija

1. Nenovietojiet rokas vai kājas pie vai zem rotējošām daļām. Vienmēr uzmanieties no izvadīšanas atveres.
2. Esiet īpaši piesardzīgi, kad darbojoties uz vai šķērsojot grants ceļus, takas vai ceļus. Uzmanieties no slēptā riska vai satiksmes.
3. Ja kāds svešķermenis atsities pret ierīci, apturiet dzinēju, izņemiet vadu no aizdedzes sveces, rūpīgi pārbaudiet sniega metēju, vai nav kādi bojājumi un pirms sniega metēja iedarbināšanas novērsiet bojājumu.
4. Ja ierīce sāk neparasti vibrēt, apturiet dzinēju un nekavējoties pārbaudiet vibrācijas iemeslu. Parasti vibrācija brīdina par kādu bojājumu.

5. Apturiet dzinēju katru reizi, kad atējat no ierīces, pirms kolektora/lāpstīņriteņa korpusa aizsprostošanas vai izbēršanas, kā arī remontējot, uzstādot vai pārbaudot ierīci.
6. Ierīci tīrot, remontējot vai pārbaudot, pārliecinieties, vai kolektors/lāpstīņriteņis un visas citas kustīgās detaļas ir apturētas. Atvienojiet aizdedzes sveces vadu un to novietojiet drošā attālumā no kontakta, lai novērstu nejaušu ierīces iedarbināšanu. Atvienojiet elektrisko motoru kabeli.
7. Nedarbiniet dzinēju iekštelpās, izņemot pirmo tā iedarbināšanu – un sniega metēja pārvietošanai iekšā vai ārā no telpas. Atveriet ārdurvis; izplūdes gāzes ir bīstamas.
8. Netīriet sniegu uz nogāzēm. Ievērojiet īpašu piesardzību, kad atrodoties uz nogāzes mainiet virzienu. Nemēģiniet notīrīt stāvas nogāzes.
9. Nekad nedarbojieties ar sniega metēju bez atbilstošiem aizsargiem, plāksnēm vai citām drošības ierīcēm.
10. Nekad nedarbiniet sniega metēju stikla nožogojumu, automašīnu, stiklotu uzkarsieni, krītošu u.c. priekšmetu tuvumā attiecīgi neuzstādot sniega izvadīšanas leņķi. Nelaidiet tuvumā bērnus un mājdzīvniekus.
11. Nepārslogojiet ierīces jaudu mēģinot savākt sniegu pārāk ātri.
12. Nekad nedarbiniet ierīci ar lielu ātrumu uz slidenām virsmām. Esiet uzmanīgi to griežot otrādi.
13. Nekad nevērsiet sniega izplūdi pret blakusesošajiem cilvēkiem un neļaujiet nevienam tai stāvēt priekšā.
14. Izslēdziet kolektora/lāpstīņriteņa strāvu, kad sniega metējs tiek transportēts vai netiek izmantots.
15. Izmantojiet tikai sniega metēja ražotāja noteiktās piesaistes un piederumus (piemēram, riteņa svarus, pretsvarus, kabīnes, u.c.).
16. Nekad nedarbojieties ar sniega metēju sliktas redzamības apstākļos. Vienmēr pārliecinieties par pamatni, uz kuras jūs atrodiaties un cieši turiet rokturus. Pārvietojieties ejot; nekad neskrieniet.

Uzturēšana un glabāšana

1. Bieži pārbaudiet aizsargus, nobīdes bultskrūves, dzinēja montāžas bultskrūves utt., lai nodrošinātu stingrumu un iekārtas drošu darba stāvokli.
2. Nekad neglabājiet ierīci ar degvielu degvielas tvertnē ēkā, kur atrodas uzliesmojoši priekšmeti, piemēram, karsts ūdens un sildītāji, drēbju žāvētāji u.c. Pirms ievietojiet ierīci slēgtā telpā, ļaujiet tai atdzist.
3. Ja sniega metējs ir jāuzglabā ilgāku laiku, vienmēr būtisko informāciju izlasiet lietotāja rokasgrāmatā.
4. Pēc vajadzības – saglabājiet vai nomainiet drošības un pamācību uzlīmes.
5. Pēc sniega mešanas beigšanas ierīci padarbiniet dažas minūtes, lai novērstu kolektora/lāpstīņriteņa aizsalšanu.



Подготовка на Операторите на Снегорин за Безопасна Работа с Машината

Обучение

1. Прочетете внимателно ръководството с инструкции за работа и обслужване. Запознайте се подробно с управлението и правилната употреба на устройството. Научете се как да изгасите машината бързо и да изключите механизмите за управление.
2. Никога не допускате устройството да бъде управлявано от деца. Никога не позволявайте машината да бъде използвана от възрастни, които не са инструктирани за работа с нея.
3. Не допускате никого в зоната на действие, особено малки деца и домашни животни.
4. Внимавайте да не се подхлъзнете или паднете, особено когато устройството работи на заден ход.

Подготовка

1. Огледайте подробно мястото, където ще използвате уреда и премахнете всички изтривалки, шейни, дъски, жици и други предмети.
2. Изключете всички съединители и включете на нулева скорост преди да стартирате двигателя.
3. Задължително обличайте подходящо зимно облекло, когато работите с устройството. Използвайте обувки, които не се пързаят върху хлъзгава повърхност.
4. Работете много внимателно с горивото, то е лесно запалимо.
 - а) Използвайте одобрен съд за гориво.
 - б) Никога не доливайте гориво при работещ или горещ двигател.
 - в) Пълнете резервоара навън и изключително внимателно. Никога не зареждайте резервоара с гориво в затворени помещения.
 - г) Поставете на място капачката на резервоара, така че да бъде добре затворена и избършете разлятото гориво.
5. Използвайте заземени трижични контакти за всички устройства, задвижвани от електромотор или стартерни електродвигатели.
6. Нагласете височината на кожуха на колектора на ниво чиста почва или чакъл.
7. Никога не опитвайте да промените настройките, когато двигателя работи (освен в случаите, при които това е специално препоръчано от производителя).
8. Преди да започнете почистването на снега, оставете двигателя и машината да достигнат температурата на външната среда.
9. Работата с всяка машина, задвижвана от двигател може да доведе до попадане на чужди тела в очите на работещия. Винаги използвайте защитни очила или шлем по време на работа, или когато правите настройки или ремонт.

Работа и управление

1. Не поставяйте ръцете или краката си в близост или под въртящите се части. Винаги се пазете от снегоизхвърлящия отвор.
2. Бъдете изключително внимателни, когато работите на или прекосявате черни пътища, пътеки или шосета. Внимавайте и бъдете нащрек за скрити опасности или трафик.
3. В случай, че ударите чужд обект, загасете двигателя, извадете кабела на запалителната свещ, огледайте подробно снегорина за някаква повреда и я отстранете, преди да продължите работа с машината.
4. Ако машината започне да вибрира повече от нормалното, загасете двигателя и веднага проверете каква е причината. Вибрацията е основното предупреждение за възникнал проблем.

5. Изключете двигателя всеки път, когато напускате позицията на водача, преди да почистите и отпушите кожуха на колектора/ротора или изпразните изходящия снегоизхвърлящ ръкав както и когато се налага ремонтна дейност, настройки или прегледи.
6. При почистване, ремонтна дейност или проверка бъдете сигурни, че колектора/ротора и всички други подвижни части не се движат. Извадете кабела на запалителната свещ и го поставете на място, където няма пряк контакт със свещта, с цел предотвратяване на случайно стартиране на двигателя. Изключете кабела на електромотора.
7. Не стратирайте двигателя в закрити помещения, освен в случаите при които това е наложително за вкарване или изкарване на машината от сградата. Отворете външните врати; изгорелите газове са опасни.
8. Не почиствайте снега в посока срещу склон. Бъдете изключително внимателни, когато промените посоката на чистене върху наклонената повърхност. Не правете опити да почиствате стръмни склонове.
9. Никога не допускате експлоатация на машината без да сте сигурни, че всички защитни средства, екрани или другите приспособления са на място.
10. Никога не работете със снегорина в близост до стъклени витрини, автомобили, прозорци, купчини опаднали листа и други подобни преди да сте нагласили приспособлението за изхвърляне на снега под правилния ъгъл. Не допускате в близост деца и домашни животни.
11. Не претоварвайте капацитета на машината, опитвайки се да почистите снега прекалено бързо.
12. Никога не работете с машината на високи обороти върху хлъзгави повърхности. При обратен ход – бъдете особено внимателни.
13. Никога не насочвайте снегоизхвърлящия ръкав към близкостоящи наблюдатели, както и не позволявайте на никого да стои пред машината.
14. Изключете предавката към колектора/ротора, когато снегорина се транспортира или не се използва.
15. Използвайте единствено одобрените от производителя на машината приставки и аксесоари (като тежести за колелата, противотежести, кабинни и др.).
16. Никога не работете със снегорина без да имате добра видимост и осветление. Винаги стъпвайте стабилно и дръжте здраво ръкохватките. Не тичайте, а ходете.

Поддръжка и съхраняване

1. Често проверявайте защитните кожуси, фиксиращите болтове, болтовете за монтаж на двигателя и др. дали са затегнати достатъчно, за да бъдете сигурни, че оборудването е в добро работно състояние.
2. Никога не допускате машината да бъде съхранявана с остатъчно гориво в резервоара в помещение, където има запалителни източници, като нагреватели на вода и въздух, сушилни за дрехи и други подобни. Оставете двигателя да изстине преди съхраняване на машината в закрити помещения.
3. Винаги прочитайте внимателно информацията, съдържаща важни детайли относно съхранението на машината за по-дълъг период от време, поместени в ръководството с инструкции на производителя.
4. Поддържайте или подменяйте етикетите с указания и тези за безопасност, когато е необходимо.
5. Включете машината да поработи на празен ход няколко минути след изхвърляне на почиствания сняг с цел предпазване от замръзване на колектора/ротора.

Instruire

1. Cititi cu atentie manualul cu instructiuni de functionare si service. Familiarizati-va cu comenzile si utilizarea corecta a echipamentului. Invatati cum se opreste unitatea si cum se opereaza rapid comenzile.
2. Nu permiteti copiilor sa foloseasca echipamentul. Nu permiteti adultilor sa foloseasca echipamentul fara o instruire prelabila adecvata.
3. Nu permiteti accesul persoanelor, in special copiilor sau animalelor in zona de lucru.
4. Fiti atenti sa nu alunecati sau sa cadeti, mai ales cand dati in marsarier.

Pregatire

1. Inspectati cu atentie zona unde trebuie utilizat echipamentul si indepartati toate covoarele, carucioarele, scandurile, sarmele si alte obiecte straine.
2. Debreiasi si treceti maneta pe 0 inainte de a porni motorul.
3. Nu operati echipamentul fara a purta haine adecvate sezonului rece. Purtati incaltaminte anti-derapanta.
4. Manevrati combustibilul cu atentie; este foarte usor inflamabil.
 - a) Folositi un container adecvat pentru combustibil.
 - b) Nu alimentati motorul cand acesta este in functiune sau cand este fierbinte.
 - c) Alimentati rezervorul de combustibil numai in aer liber si cu multa grija.
Nu alimentati niciodata rezervorul de combustibil in locuri acoperite.
 - d) Inlocuiti capacele rezervorului de benzina cu atentie si stergeti combustibilul varsat.
5. Folositi o priza impamantata cu trei fire pentru toate unitatile dotate cu motoare cu angrenaj electric sau motoare cu pornire electrica.
6. Ajustati inaltimea dispozitivului de colectare pentru a-l feri de suprafetele acoperite cu pietris sau pietre sfaramate.
7. Nu incercati sa operati ajustari in timp ce motorul e pornit (cu exceptia cazurilor in care acest lucru e recomandat de producatorul echipamentului).
8. Lasati motorul si masina sa se acomodeze la temperatura de afara inainte de a incepe sa indepartati zapada.
9. Folosirea oricarei masini dotata cu motor poate implica aruncarea cu putere a diverselor corpuri mici ce pot intra in ochi. De aceea este recomandat sa purtati ochelari de protectie in timpul lucrului sau in timp ce operati o ajustare sau o reparatie.

Functionare

1. Nu atingeti cu mana sau cu piciorul partile ce se invartesc. Pastrati intotdeauna distanta fata de gura de evacuare.
2. Actionati cu extrema precautiune in timpul lucrului sau in timp ce traversati alei sau drumuri acoperite cu pietris. Fiti in permanenta alerta in fata pericolelor sau a traficului.
3. Dupa ce ati lovit un obiect strain, opriti motorul, desconectati firul de priza de aprindere prin scanteie, inspectati cu atentie masina pentru a constata eventualele deteriorari si reparati-le inainte de a restarta motorul.
4. Daca unitatea vibreaza in mod anormal, opriti motorul si verificati imediat cauza. Vibratiile sunt in general o avertizare de pericol.

5. Opriti motorul cand parasiti postul de lucru, inainte de a desfunda carcasa colectorului/rotorului sau glisiera de evacuare si cand efectuati orice fel de reparatii, ajustari sau inspectii.
6. Cand curatati, reparati, sau inspectati, asigurati-va ca colectorul/rotorul si toate partile sale mobile sunt oprite. Deconectati firul de priza de aprindere prin scanteie, si tineti-l departe de priza pentru a preveni pornirea accidentala. Deconectati cablul motorului electric.
7. Nu operati motorul in spatii acoperite, cu exceptia momentului cand il porniti si cand doriti sa scoateti sau sa introduceti in cladire plugul de zapada. Deschideti usile exterioare; gazele de esapament sunt periculoase.
8. Nu curatati zapada pe suprafete in panta. Procedati cu extrema precautiune cand schimbati directia pe pante. Nu incercati sa curatati pantele abrupte.
9. Nu folositi plugul de zapada fara a dispune de dispozitive de prevenire a accidentelor, panouri sau alte dispozitive de protectie adecvate.
10. Nu folositi plugul de zapada in preajma imprejmurilor de sticla, a automobilelor, ferestrelor, pantelor, etc. fara ajustarea unghiului de evacuare a zapezii. Tineti copiii si animalele la distanta.
11. Nu suprasolicitati capacitatea masinii incercand sa curatati zapada in ritm prea rapid.
12. Nu folositi masina in viteza pe suprafete alunecoase. Intrati cu grija in marsarier.
13. Nu orientati direct jetul de evacuare catre pietoni si nu permiteti accesul nimanui in fata unitatii.
14. Intrerupeti alimentarea colectorului/rotorului cand plugul de zapada e transportat sau nu e utilizat.
15. Folositi numai atasamente si accesorii aprobate de producatorul plugului de zapada (precum greutatea pentru roti, contragreutate, cabina conducatorului, etc.).
16. Nu operati plugul de zapada fara o vizibilitate buna sau lumina. Asigurati-va intotdeauna ca aveti o pozitie sigura si auccati bine manerele. Inaintati pasind, nu in fuga.

Intretinere si inmagazinare

1. Verificati daca aparatorile, bolturile lamelor, bolturile cu care este montat motorul etc. sunt stranse corect, la intervale frecvente, pentru a putea fi siguri ca echipamentul este in stare adecvata de functionare.
2. Nu depozitati masina cu combustibil in rezervor in cladiri in care sunt prezente surse de aprindere precum boilere sau resouri, uscatorii, etc. Lasati motorul sa se raceasca inainte de a depozita masina intr-un spatiu inchis.
3. Consultati intotdeauna instructiunile din ghid pentru detaliile importante daca plugul de zapada trebuie sa fie depozitat pentru o perioada lunga de timp.
4. Pastrati sau inlocuiti, dupa caz, etichetele de siguranta si cele de instructiuni.
5. Lasati masina sa mearga cateva minute dupa terminarea operatiunii de indepartare a zapezii pentru a preveni inghetarea colectorului/rotorului.

RU Tyto symboly se mohou objevit na stroji nebo v literatuře dodávané s výrobkem. Naučte se jejich významu.

EE Need sümbolid võivad olla teie masinal või tootega kaasasolevas kirjanduses. Lugege nende tähenduse kohta ja veenduge nende mõistmises.

LT Šie simboliai gali būti ant jūsų mašinos arba su įrenginiu pateikiamoje literatūroje. Išsiaiškinkite ir įsidėmėkite jų reikšmę.

LV Šie simboli var parādīties uz jūsu ierīces vai materiālos, kas ir līdzi produktam. Noskaidrojiet un iegaumējiet to nozīmi.

BG Доку изброените символи могат да се появят на машината или да бъдат срещнати в документацията, придружаваща устройството. Научете и разберете тяхното значение.

RO Aceste simboluri pot apărea pe masina dvs sau in documentatia furnizata odata cu produsul. Retineti si intelegeti semnificatia simbolurilor.



ДВИГАТЕЛЪ ВКЛ
MOOTOR SISSELÜLITATUD
VARIKLIS AJUNGTRAS
DZINČJS IESLČGTS
ЗАПАЛВАНЕ НА ДВИГАТЕЛЯ
MOTORUL PORNIȚ



ДВИГАТЕЛЪ ВЫКЛ
MOOTOR VÄLJALÜLITATUD
VARIKLIS IŠJUNGTRAS
DZINČJS IZSLČGTS
ИЗКЛЮЧВАНЕ НА ДВИГАТЕЛЯ
MOTORUL OPRIT



БЫСТРО
KIIRE
GREITAI
ĀTRI
БЪРЗО
REPEDE



МЕДЛЕННО
AEGLANE
LĒTAI
LČNI
БАВНО
INCET



ЗАСЛОНКА
KARBURAATORI ŐHUKLAPP
DROSELIS
DROSELE
СМУКАЧ
ASTUPAT



ПРАЙМЕР
KŪTUSERIKASTUSPUMP
SIURBLIUKAS
PALAIŠANA
ОБОГАТИТЕЛ
INSTALATIE DE PORNIRE



ТОПЛИВО
ŪLI
ALYVA
EĒĀA
МАСЛО
ULEI



МАСЛА
KŪTUS
DEGALAI
DEGVIELA
ГОРИВО
COMBUSTIBIL



ПРЕДУПРЕЖДЕНИЕ
ETTEVAATUST
ATSARGIAI
UZMANĪBU
ВНИМАНИЕ
PRECAUȚIUNE



ПРЕДОСТЕРЕЖЕНИЕ
HOIATUS
PERSPĒJIMAS
BRĪDINĀJUMS
ПРЕДУПРЕЖДЕНИЕ
ATENȚIE



ПРОЧИТАЙТЕ ИНСТРУКЦИЮ ПО ЭКСПЛУАТАЦИИ
LUGEGE KASUTUSJUHENDIT
PERSKAITYKITE NAUDOTOJO INSTRUKCIJŲ
IZLAŠIT LIETOTĀJA ROKASGRĀMATU
ПРОЧЕТИ РЪКОВОДСТВОТО НА ПРОИЗВОДИТЕЛЯ
CITITI MANUALUL DE INSTRUCȚIUNI



ГОРЯЧИЕ ПОВЕРХНОСТИ
KŪUMAD PINNAD
KARŠTI PAVIRŠIAI
KARSTA VIRSMA
ГОРЕЩИ ПОВЪРХНОСТИ
SUPRAFETE FIERBINTI



РЕГУЛИРОВКА ВЫСОТЫ ШНЕКА
TŪNHJENDUSTEO KŪRGUSE REGULĒERIMINE
SRAIGTO AUKĶĶĪO REGULIĀVIMAS
SVĀRĢPSTA AUGSTUMA REGULČĢANA
НАСТРОЙКА НА ВИСОЧИНАТА НА ШНЕКА
AJUSTAREA INALTIMII FOREZEI



•ЕВРОПЕЙСКАЯ ДИРЕКТИВА
ПО БЕЗОПАСНОСТИ В МАШИНОСТРОЕНИИ
•EUROOPA MASINAOHUTUSE DIREKTIIV
•EUROPOS MAŢINŲ SAUGUMO DIREKTYVA
•EIROPAS MAŢINU DROŢĪBAS DIREKTĪVA
•ЕВРОПЕЙСКА ДИРЕКТИВА ЗА
БЕЗОПАСНОСТ ПРИ РАБОТА С МАШИНИ
•DIRECTIVA EUROPEANA PENTRU SIGURANTA MASINILOR



•НЕ СНИМАТЬ ЗАЩИТУ ПРИ РАБОТАЮЩЕМ ДВИГАТЕЛЕ
•ĀRGE EEMALDAGE KAITSEPLAATE, KUI MOOTOR TŪŪTAB
•NENUIMKITE APSAUGINIŲ GAUBTŲ, KAI VARIKLIS DIRBA
•NEPĀRVIETOJĪET AIZSARGUS, KAMČR DARBOJAS DZINČJS
•НЕ СВАЛЯЙТЕ ЗАЩИТНИТЕ УСТРОЙСТВА ПРИ ВКЛЮЧЕН ДВИГАТЕЛ
•NU INDEPARTATI SCUTURILE CAND MOTORUL E PORNIT



ОПАСНОСТЬ ИЗБЕГАЙТЕ ПОПАДАНИЯ РУК И НОГ
OHNT! HOIDKE KĀED JA JALAD KAUGEMAL!
PAVOJINGA! RANKAS IR KOJAS LAIKYKITE TOLIAU
BĪSTAMI, NEPIESKARIETIES AR ROKĀM UN KĀJĀM
ОПАСНОСТ, ПАЗЕТЕ РЪЦЕТЕ И КРАКАТА
PERICOL, NU ATINGETI CU MANA SAU CU PICIORUL



КРАН ВЫКЛЮЧЕНИЯ ПОДАЧИ ТОПЛИВА
KŪTUSESULGEKLAPP
DEGALŲ ŪDĀRYMO SKLENDĒ
DEGVIELAS NOSLČDZOĀAIS VĀRSTS
ГОРИВО-ИЗКЛЮЧВАТЕЛЕН КЛАПАН
VALVA DE OPRIRE A COMBUSTIBILULUI



ОПАСАЙТЕСЬ ВЫЛЕТАЮЩИХ ПРЕДМЕТОВ
НЕ ПОДПУСКАЙТЕ ПОСТОРОННИХ ЛИЦ
OLGE ETTEVAATLIK LENDAVATE ESEMETE
SUHTES - HOIDKE EEMALSEISJAD KAUGEMAL
SAUGOKITĒS SVIEDĻIAMŲ DAIKTŲ –
PAĢALINIAI ASMENYS TŪRI STOVĒTI ATOKIAI
SARGIETIES NO KRĪTŪDIEM PRIEKŪMETIEM –
NELAIDIET TUVUMĀ VLAKUSSTĀVČTĀJUS
ПАЗЕТЕ СЕ ОТ ИЗХВЪРЛЕНИ ПРЕДМЕТИ – БЛИЗКОС-
ТОЯЩАТИТЕ НАБЛЮДАТЕЛИ ДА БЪДАТ НАСТРАНА
ATENȚIE LA OBIECTE ARUNCATE –
TINETI TRECATORII LA DISTANTA

ПРИВОД ЛЕВОГО КОЛЕСА
VASAKULE JUHTIMINE
VAIRUOKITE Ā KAIRC
STŪRČT UZ KREISO PUSI
ЗАВИЙ НАЛЯВО
VIRATI LA STANGA



ПРИВОД ПРАВОГО КОЛЕСА
PAREMALE JUHTIMINE
VAIRUOKITE Ā DEĢINČ
STŪRČT UZ LABO PUSI
ЗАВИЙ НАДЯСНО
VIRATI LA DREAPTA



ПОВЕРНУТЬ ВЛЕВО
PŪŪRLEMINĒ VASAKULE
SUKITE Ā KAIRC
GRIEZT PA KREISI
ЗАВЪРТЕТЕ НАЛЯВО
INVARTITI SPRE STANGA

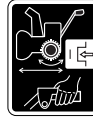
НАЖАТЬ ВНИЗ
ALLA SURUMINE
SPAUSKITE ŽĒMYN
PIESPIEST
НАТИСЧЕТЕ
APASATI IN JOS

ПОВЕРНУТЬ ВПРАВО
PŪŪRLEMINĒ PAREMALE
SUKITE Ā DEĢINČ
GRIEZT PA LABI
ЗАВЪРТЕТЕ НАДЯСНО
INVARTITI SPRE DREAPTA

ВПЕРЕД
 EDASI
 Á PRIEKÁ
 UZ PRIEKŠU
 НА ПРЕДЕН ХОД
 INAINTE
 ОТРАЖАТЕЛЪ
 DEFLEKTOR
 DEFLEKTORIUS
 NOVIRZĪTĀJS
 НАЗАД
 ДЕФЛЕКТОР
 TAGASI DEVIATOR
 ATBULINĒ EIGA
 REVERSS
 НА ЗАДЕН ХОД
 MARSARIER

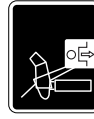
ВВЕРХ
 ŪLES
 Á VIRĀĀ
 AUGĀĀ
 НАГОРЕ
 SUS
 ВНИЗ
 ALLA
 Á ARAČĪR
 LEJĀ
 НАДОЛУ
 JOS

ПРИВОД ТЯГИ – ВЫКЛ
 VEOAJAM VĀLJALŪLITATUD
 TRAUKOS PAVARA – IŠJUNGTA
 VILCES PIEDZIĀNA - IZSLĀGĀTS
 ИЗКЛЮЧВАНЕ НА ПРЕДВКИТЕ
 TRACTARE – OPRITA



ПРИВОД ТЯГИ – ВКЛ
 VEOAJAM SISSELŪLITATUD
 TRAUKOS PAVARA – ÁJUNGTA
 VILCES PIEDZIĀNA - IESLĀGĀTS
 ВКЛЮЧВАНЕ НА ПРЕДВКИТЕ
 TRACTARE – PORNITA

ВЫБРОС – ВЫКЛ
 PUHUR VĀLJALŪLITATUD
 PŪSTUVAS IŠJUNGĀTS
 КОМПРЕСОРС - ИЗСЛĀГĀTS
 ВЕНТИЛАТОР-ИЗКЛЮЧЕН
 EVACUARE – PORNITA



ВЫБРОС – ВКЛ
 PUHUR SISSELŪLITATUD
 PŪSTUVAS ÁJUNGĀTS
 КОМПРЕСОРС - IESLĀGĀTS
 ВЕНТИЛАТОР – ВКЛЮЧЕН
 EVACUARE – OPRITA



МОЩНОСТЬ ЗВУКА
 MŪRATŪGEVUSE TASE
 TRIUKŠMO LYGIS
 АКУСТИКĀS JAUDAS LĪMENIS
 НИВО НА ЗВУКОВАТА МОЩНОСТ
 NIVEL SUNET



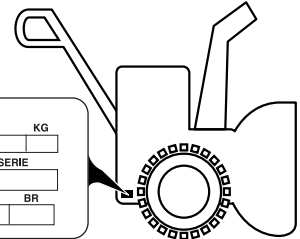
ПЕРЕД ОБСЛУЖИВАНИЕМ СНИМИТЕ КЛЕММУ СВЕЧИ ЗАЖИГАНИЯ
 ENNE HOOLDUSE TEOSTAMIST EEMALDADA SŪUTEKŪŪNLA JUHE
 PRIĒŠ ATLIKĀMĀI TECHNINĒS PRIETĪŪROS DARBUS ATJUNKĪTE ŢVAKĒS LAIDRĒ
 PIRMS APKOPES ATVIENOJĪET AIZDĒDZES SVECES VADU
 ПРЕМАХНЕТЕ КАБЕЛА НА ЗАПАЛИТЕЛНАТА СВЕЩ ПРЕДИ ПОДДРЪЖКА
 INDEPARTATI FIRUL DE PRIZA DE APRINDERE PRIN SCANTEIE
 INAINTE DE OPERATIUNEA DE INTRETINERE



- НЕ РАБОТАТЬ НА СКЛОНАХ БОЛЕЕ 10 ГРАДУСОВ
- MITTE TŌŪTADA KALLAKUTEL, MILLE KALLE ON SUUREM KUI 10 KRAADI
- NEĀALĪMA DIRBTI ANT ŢLAITRĒ, JEI NUOLYDIS DIDESNIS NEI 10 LAIPSNĪR
- NEDARBOTIES UZ NOĀZĀCM, KĀS STĀVĀKĀS PAR 10 GRĀDIEM

- ДА НЕ СЕ ИЗПОЛЗВА НА ПОВЪРХНОСТИ С НАКЛОН ПО-ГОЛЯМ ОТ 10 ГРАДУСА
- NU ACTIONATI PE PANTE MAI MARI DE 10 GRADE

MODEL / MODELE	SERIAL / SERIE	KG
PRODUCT NO. / PRODUKT NO.	K W / RPM	BR
MADE IN U.S.A. / FABRIQUE AUX E.U.		



ST 276EP

cc	342	cm	69	ISO 3744	LpA ≤ 90 dBA
				2006/42/EC	
				2000/14/EC	
km/h	0-4,2	KG	108	EMC	2004/108/EC
				m/s²	
				ВИБРАЦИЯ VIBRATSIOON VIBRACIJA	VIBRĀCIJA ВИБРАЦИЯ VIBRATII

Notified Body
 SNCH
 11, Route de Luxembourg
 L-5230 Sandweiler
 TUV Rheinland
 No. 0499

RU Перед использованием на снегоборщик необходимо установить некоторые детали, которые для удобства транспортировки отсоединены и находятся в этой же коробке. На картинке изображено какие части необходимо установить.

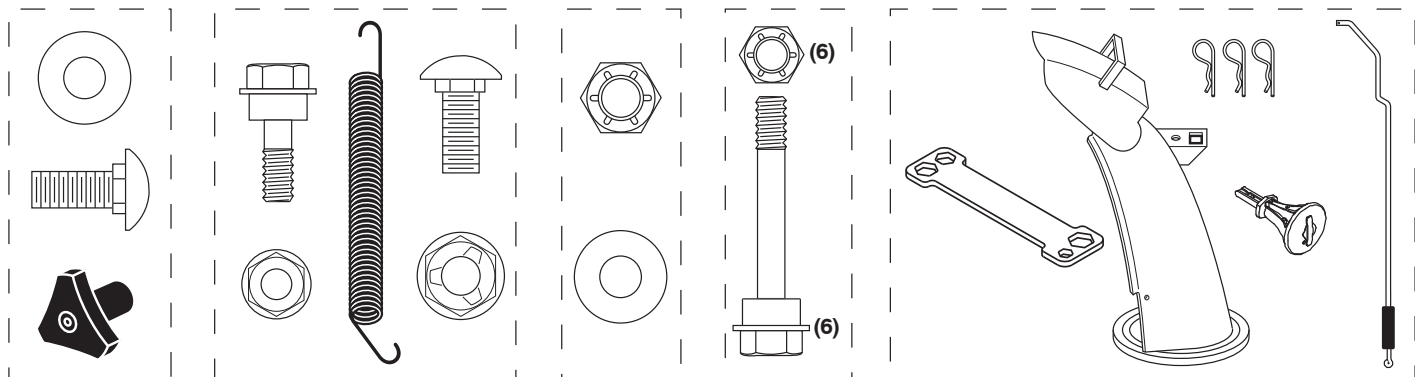
EE Enne kui lumepuhurit saab kasutama hakata, tuleb kokku panna teatud masinaosad, mis on transportimise ajaks eraldi

LT Prieš naudojant sniego valytuvą, reikia surinkti tam tikras dalis, kurios dėl transportavimo yra supakuotos. Paveikslėlyje parodyta, kokios dalys turi būti surinktos.

LV Pirms sniega metēja lietošanas ir jāsamontē atsevišķas tā detaļas, kas transportēšanas nolūkā ir atsevišķā iepakojumā. Shēmā parādīts, kuras detaļas ir jāpiemontē.

BG Преди пускане на роторния снегорин в употреба се уверете, че са прикачени всички окомплектовани сглобки и части, които при транспортиране са сложени в отделна опаковка. Картината показва кои части трябва да бъдат сглобени.

RO Înainte ca plugul de zapada să poată fi folosit, trebuie asamblate unele parti care din motive de transport au fost impachetate separat. În fotografie sunt indicate partile ce trebuie asamblate.



RU Распакуйте снегоборщик

1. Выньте из коробки свободно лежащие детали и коробки.
2. Разрежьте грани коробки сверху вниз и положите стенки коробки на землю.
3. Удалите все упаковочные материалы за исключением пластикового хомута удерживающего рычаг управления скоростью возле нижней ручки.
4. Извлеките снегоборщик из коробки и внимательно осмотрите не осталось ли в коробке каких-либо деталей.

LV Izņemiet sniega metēju no kartona iepakojuma

1. No kartona kastes izņemiet visas pieejamās brīvās detaļas un detaļu kastītes.
2. Atgrieziet visus četrus kartona kastes stūrus un kastes malas nolaidiet zemē.
3. Izņemiet visus iepakotos materiālus izņemot plastmasas lenti, kas satur ātruma regulēšanas stieni uz zemākā kloķa.
4. Noņemiet sniega metēju no kartona kastes un rūpīgi pārbaudiet, vai uz tās nav palikušas brīvās detaļas.

EE Lumepuhuri pakendist eemaldamine

1. Võtke pakendikastist välja kõik olemasolevad lahtised masinaosad ja masinaosade karbid.
2. Lõigake maha pakendi kõik neli nurka ja laotage küljed maha.
3. Eemaldage kõik pakkematerjalid, välja arvatud kile, mis hoiab kiirusejuhtkangi varrast alumise käepideme vastas.
4. Võtke lumepuhur pakendikastist välja ja kontrollige hoolikalt, kas kasti ei jäänud muid lahtiseid masinaosi.

BG Извадете снегорина от транспортната опаковка

1. Извадете всички отделни части и кутийки с части за машината от транспортната опаковка.
2. Срежете транспортната опаковка от четирите краища и разгънете кашона на четири страни
3. Премахнете всички опаковъчни материали, с изключение на пластмасовата опаковъчна връзка, която придържа лоста за контрол на скоростта на движение към долната ръкохватка.
4. Извадете снегорина от кашона и прегледайте дали не са останали допълнителни части в транспортната опаковка.

LT Išimkite sniego valytuvą iš kartoninės dėžės

1. Iš kartoninės dėžės išimkite atskiras dalis ir dalių dėžes.
2. Nupjaukite visus keturis kartoninės dėžės kampus ir ištieskite šonus ant žemės.
3. Nuimkite visas pakavimo medžiagas, išskyrus plastmasinį tvirtinimą, laikantį greičio reguliavimo trauklę prie apatinės rankenėlės.
4. Išimkite sniego valytuvą iš kartoninės dėžės ir atidžiai patikrinkite, ar joje neliko dalių.

RO Scoateti plugul de zapada din ambalaj

1. Scoateti din ambalaj toate partile atasabile si cutiile ce contin piese.
2. Taiati cele patru colturi ale cutiei si desfaceti peretii cutiei.
3. Indepartati toate materialele de ambalaj cu exceptia legaturii de plastic ce uneste biela de control al vitezei de manerul inferior.
4. Scoateti plugul de zapada din ambalaj si verificati cu atentie cutia pentru a nu fi ramas piese in interior.

RU Подготовка снегоуборщика к работе

Ящик для инструментов

В комплект снегоуборщика входит ящик для инструментов. Ящик располагается в верхней части крышки ременного привода. Он предназначен для хранения запасных болтов, гаек и входящего в комплект комбинированного гаечного ключа.

ПРИМЕЧАНИЕ: Комбинированный гаечный ключ может быть использован для установки выбрасывателя на снегоуборщик, а также для регулировки направляющих салазок.

EE Kuidas lumepuhurit valmis seada Tööriistakast

Teie lumepuhuril on kaasas tööriistakast. Tööriistakast paikneb rihmakatte peal. Hoiustage masinaosade kotis olevad lisalõiketihvtid, mutrid ja mitmeotstarbeline mutrivõti tööriistakasti.

TÄHELEPANU: Mitmeotstarbelist mutrivõtit saab kasutada tühjendusrenni rootori pea kinnitamiseks lumepuhurile ja põhjakaitseplaatide reguleerimiseks.

LT Sniego valytuvo paruošimas darbui Įrankių dėžė

Su sniego valytuvu pateikiama įrankių dėžė. Įrankių dėžė yra ant diržo dangčio viršaus. Laikykite pateiktus papildomus apsauginius varžtus, veržles ir universalius veržliarakčius įrankių dėžėje esančiame dalyje maišelyje.

PASTABA: Išmetimo vamzdžio sukimo įrenginio galvutei surinkti prie sniego valytuvo ir apsauginėms plokštelėms reguliuoti gali būti naudojamas universalus veržliaraktis.

LV Kā uzstādīt sniega metēju Instrumentu kaste

Instrumentu kaste atrodas uz jūsu sniega metēja. Instrumentu kaste ir novietota uz lentes pārsega. Saglabājiet papildus bīdes bultskrūves, uzgriežņus un dažādu uzgriežņu atslēga, kas atrodas instrumentu kastes detaļu maišņā.

IEVĒROJIET: Dažādu uzgriežņu atslēgu var izmantot sniega metēja teknes rotatora galviņas montāžai, kā arī slieču regulēšanai.

BG Как да сглобим снегорина Кутия с инструменти

Към вашия снегорин е предоставена кутия с инструменти. Кутията с инструменти се намира на горния край на кожуха на ремъка. В нея поставяйте допълнителните болтове, гайки и универсалния ключ, които са окомплектовани в торбичката с части.

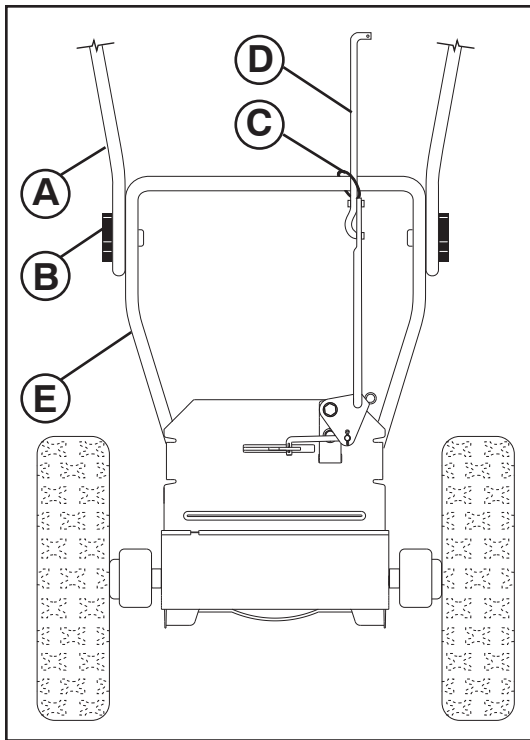
ЗАБЕЛЕЖКА: Универсалния ключ може да бъде използван за сглобяване на въртящата се глава на ръкава към снегорина и за настройване на плъзгачите.

RO Cum sa va asamblati plugul de zapada

Cutie cu unelte

O cutie cu unelte este furnizata odata cu plugul de zapada. Cutia cu unelte se afla deasupra calotei curelei. Depozitati bolturile, piulitele si cheia franceza multifunctionala suplimentare ce se afla in trusa cu piese din cutia cu unelte.

NOTA: Cheia franceza multifunctionala poate fi folosita pentru asamblarea capatului rotativ de evacuare la plugul de zapada si pentru ajustarea placutelor de frana.



RU

Разверните верхнюю ручку

1. Поднимите верхнюю ручку (A) в рабочее положение и тщательно закрепите с помощью барашков (B). Дополнительные болты с квадратным подголовком, шайбы и рукоятки находятся в сумке с запасными частями. Воспользуйтесь, чтобы прикрепить верхнюю рукоятку к нижней. Вставьте в нижние отверстия в рукоятках.

Установите рычаг управления скоростью

1. Удалите пластиковый хомут (C) удерживающий рычаг (D) у нижней ручки (E).
2. Вставьте рычаг в кронштейн управления скоростью (G) и закрепите с помощью пружины (F).

EE

Lasketöösensisse ülemine käepide.

1. Tõstke ülemine käepide (A) üles tööasendisse ja keerake käepideme nupud (B) kindlalt kinni. Lisa kandepoldid, seibid ja käepideme nupud on osade kotis. Kasutage ülemise käepideme kindlustamiseks alumist käepidet. Paigaldage alumistesse käepideme aukudesse.

Paigaldage kiirusejuhtkangi varras

1. Eemaldage kinnituskile (C), mis hoiab varrast (D) alumise käepideme (E) küljes.
2. Sisestage varras kiirusejuhtkangi toendisse (G) ja kinnitage lukustusvedruga (F).

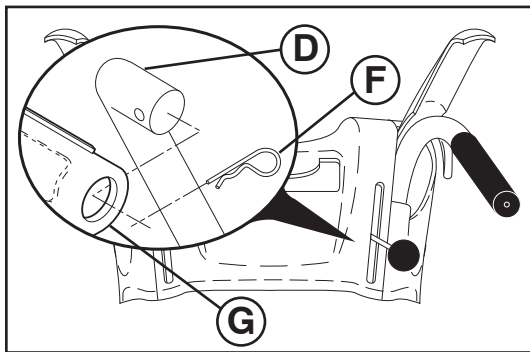
LT

Išvyniokite viršutinę rankeną

1. Pakelkite viršutinę rankenėlę (A) į darbinę padėtį ir tvirtai priveržkite rankenėlės bumbulus (B). Papildomi vežimėlio varžtai, poveržlės ir rankenėlės yra dalių maišelyje. Naudokite fiksuoti viršutinei rankenėlei prie apatinės. Įmontuokite apatinėse rankenėlių skylėse.

Greičio valdymo trauklės montavimas

1. Nuimkite plastikinį tvirtinimą (C), tvirtinantį trauklę (D) prie apatinės rankenos (E).
2. Įdėkite trauklę į greičio valdymo kronšteiną (G) ir pritvirtinkite su laikančiąja spyruokle (F).



LV

Atveriet augdċjo rokturi

1. Paceliet augdċjo rokturi (A) līdz pozīcijai, kādā ar to darbosieties un kārtīgi nostipriniet rokturu pogas (B). Papildus skrūves ar kvadrāta galvu, paplāksnes un kātu rokturi atrodas detaļu maisā. Piestipriniet ar to palīdzību augšējo kātu pie apakšējā kāta. Uzstādiet tos kāta apakšējās atverēs.

Ātruma regulċšanas stieņa uzstādīšana

1. Pārliciet ar plastmasas lenti (C) nostiprināto stieni (D) uz zemākā roktura (E).
2. Ievietojiet stieni ātruma regulċšanas balstā (G) un nostipriniet ar savilcċjatsperi (F).

BG

Разгъване на горната ръкохватка

1. Повдигнете горната ръкохватка (A) до работна позиция и затегнете здраво и сигурно копчетата на ръкохватката (B). В торбичката с части са поставени допълнителни носещи болтове, шайби и ръкохватки за дръжките. Използвайте ги за закрепване на горната дръжка към долната. Монтирайте в долните отвори в дръжките.

Поставяне лоста за контрол на скоростта

1. Премахнете пластмасовата опаковъчна връзка (C), прикрепваща лоста (D) към долната ръкохватка (E).
2. Прекрепете лоста към скобата за контрол на скоростта (G) и осигурете с фиксиращата пружина (F).

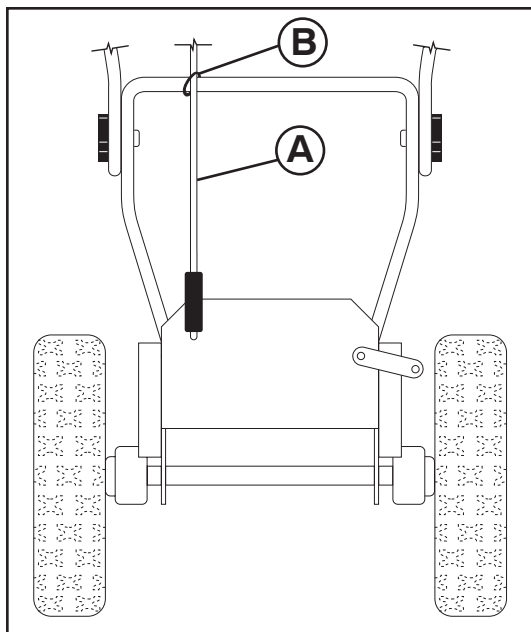
RO

Desfaceti manerul superior

1. Ridicati manerul superior (A) in pozitia de functionare si strangeti bine capetele manerului (B). Bolturi de antrenare, saibe de distantare si butoane pentru mâner suplimentare se afla în punga cu piese de schimb. Utilizati pentru a fixa mânerul superior de mânerul inferior. Instalati în orificiile inferioare din mâner.

Instalati biela de control a vitezei

1. Scoateti legatura de plastic (C) ce uneste biela (D) de manerul inferior (E).
2. Introduceti biela in cadrul de control al vitezei (G) si intariti-o cu un resort de retentie (F).



RU Установите рычаг управления приводом

Рычаг управления ходом установлен на снегоуборщике (А).

1. Снимите пластиковый хомут (В), крепящий рычаг к нижней ручке.
2. Расположив верхний конец рычага под левой стороной панели управления, заведите рычаг вниз и вставьте его верхний конец в отверстие кронштейна механизма управления ходом (С). Зафиксируйте положение рычага шплинтом (D).

EE Paigaldage veojajami juhtkangi varras

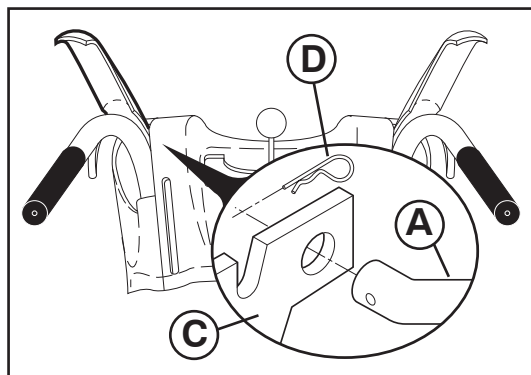
Lumekoristajale on paigaldatud veojõukontrolli juhtkang (A).

1. Käepideme allalaskmiseks eemaldage kangi plastikkinniti (B).
2. Paigutage kangi ülemine ots juhtpaneeli vasaku külje alla, lükake kangi alla ja sisestage kangi ülemine ots ajami juhtklambri auku (C). Kinnitage vedruga (D).

LT Traukos pavaros valdymo trauklės montavimas

Varančiosios pavaros valdymo trauklė montuojama prie sniego išmetimo įrenginio (A).

1. Nuimkite plastikinį spaustuką, kuris laiko trauklę prie apatinės rankenos (B).
2. Viršutiniu trauklės galu, esančiu kairėje valdymo skydelio pusėje, spauskite trauklę žemyn ir įstatykite viršutinį galą į pavarų valdiklio kronšteiną (C). Pritvirtinkite fiksuojamą spyruokle (D).



LV Vilces piedziņas regulēšanas stieņa uzstādīšana

Sniega tīrītājs ir aprīkots ar vilkmes piedziņas vadības stieni (A).

1. Noņemiet plastmasas saiti (B), ar kuru stienis ir piestiprināts pie apakšējā roktura.
2. Turiet stieņa augšējo galu zem vadības paneļa kreisās malas, velciet stieni uz leju un iespraudiet augšējo stieņa galu piedziņas vadības konsolē esošajā atverē (C). Nostipriniet ar sprostatsperi (D).

BG Инсталиране на контролния лост на трансмисията

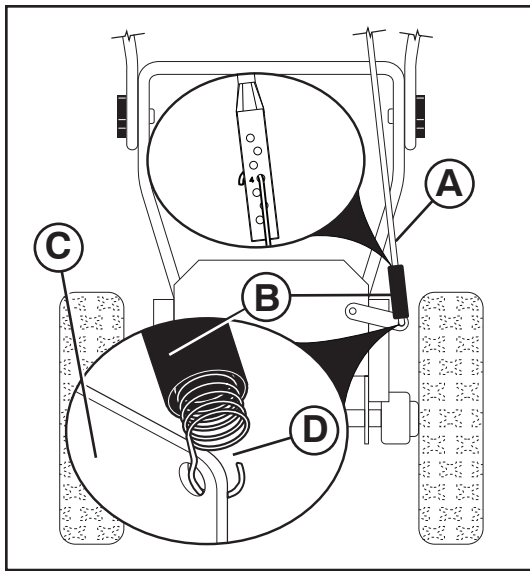
Прътът на механизма за управление на силовата предавка е монтиран на снегорината (А).

1. Свалете осигурителния прът на пластмасовата връзка към долната дръжка (В).
2. С горен край на пръта позициониран под лявата страна на таблото за управление, натиснете лоста надолу и вкарайте горния край на пръта в отвора в конзолата за управление на задвижването (С). Обезопасете с задържаща пружина (D).

RO Instalati biela pentru controlul comenzii de tractare

Bara de control a tracțiunii este instalată pe freza de zăpadă (A).

1. Scoateți șnurul de plastic (B) care fixează bara de mânerul inferior.
2. Cu capătul de sus al barei poziționat sub latura din stânga a panoului de comandă, împingeți bara în jos și introduceți capătul superior al barei în orificiul din cadrul de control al tracțiunii (C). Fixați cu agrafa de fixare (D).

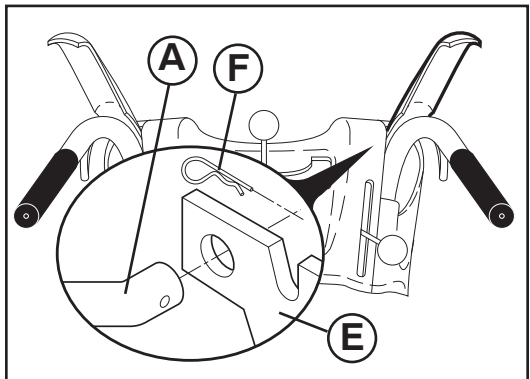


RU Установите рычаг управления шнеком

1. Достаньте виниловую муфту и пружину из пакета с принадлежностями (B), а рычаг управления шнеком - из коробки с желобом для выброса снега (A). Проденьте неизогнутый конец рычага через маленькое отверстие в виниловой манжете. С помощью крюкового конца пружины зацепите пружину за отверстие №4 в стержне.
2. Зацепите другой конец пружины за тягу так, чтобы крючок смотрел вверх, как показано на рисунке.
3. Расположив верхнюю часть рычага под правой стороной панели управления заведите рычаг вниз и вставьте верхушку рычага в отверстие в кронштейне управления шнеком (E). Закрепите с помощью фиксирующей пружины (F).

EE Paigaldage tühjendusteo juhthoova varras

1. Võtke vinüülkate ja vedru (B) varuosade kotist ja eemaldage kontrollvarras pappkarbist (A). Lükake varda sirge ots läbi vinüülkattes oleva augu. Kasutades vedru konksuga otsa, kinnitage see neljandasse auku latil.
2. Pange vedru juhtlabas olevasse auku nii, et vedru ots jääks ülespoole.
3. Paigutades varda ülemise otsa juhtpaneeli parempoolse külje alla, suruge varras alla ja sisestage varda ots tühjendusteo juhthoova (E) avasse. Kinnitage vedrugaklambriga (F).



LT Sraigto valdymo trauklės montavimas

1. Atitraukite vinilinę rankovę ir išimkite spyruoklę iš dalių maišelio (B), tada išimkite spiralinio konvejerio valdiklio trauklę iš kartoninio dėklo (A). Perkiškite trauklės galą per mažą vinilinės rankovės skylę. Ilgojo spyruoklės kablo naudojimas, spyruoklės kablį įstatykite į trauklės skylę #4.
2. Užkabinkite spyruoklę už valdymo rankenos taip, kad kilpa būtų nukreipta į viršų, kaip parodyta.
3. Viršutinį trauklės galą padėję po valdymo pulto dešine puse, paspauskite trauklę ir galą įdėkite į sraigto valdymo kronšteino skylę (E). Pritvirtinkite su laiknčiaja spyruokle (F).

LV Svārpsta regulēšanas stieņa uzstādīšana

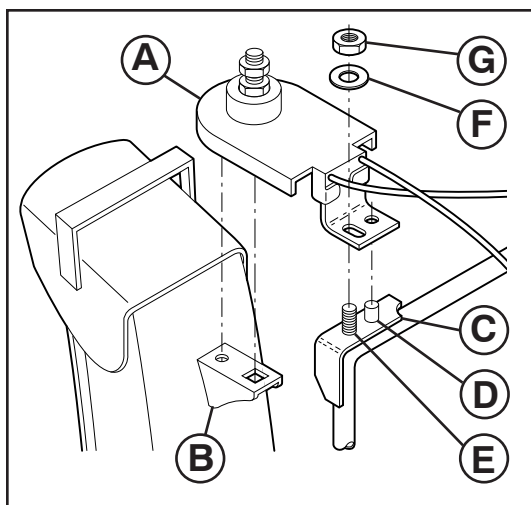
1. No detaļu maisa izņemiet vinila uznavu un atsperi (B), tad izņemiet gliemeža vadības stieni no kartona paliktņa (A). Taisno stieņa galu izvelciet cauri nelielai atverei vinila uznavā. Izmantojot atsperes garo liekto galu, ieāķējiet atsperi stieņa atverē Nr. 4.
2. Pieāķējiet atsperes galu pie vadības sviras augšējās atveres, kā parādīts attēlā.
3. Ar stieņa augšcjo galu, kas novietots labajā pusē zem vadības pults, spiediet stieni uz leju un stieņa apakšcjo galu ievietojiet pārnesuma regulēšanas balsteņa atverē (E). Nostipriniet ar savilcējatsperi (F).

BG Монтиране на лоста за управление на шнека

1. Намерете винилова втулка и пружина (B) в торбичката с части и прът с механизъм за управление на шнека в улея на картонената кутия (A). Глъзнете краят на правия прът през малкия отвор във виниловата втулка. Като използвате края с дългата кука, закачете пружината в отвор № 4 в пръта.
2. Закачете края на пружината в лоста за управление с отваряне нагоре на отвора за скачване, както е показано.
3. Поставете горния край на лоста под дясната страна на контролния панел, след това натиснете лоста и вкарайте горния му край в отвора на скобата за лоста за управление на шнека на контролния панел (E). Осигурете с фиксираща пружина (F).

RO Instalati biela de control al forezei

1. Scoateți manșonul de vinilin și arcul din punga cu piese și scoateți bara de control a melcului din ambalajul cu jgheabul de evacuare (A). Introduceți prin glisare capătul drept al barei prin orificiul mic din manșonul de vinilin. Utilizând capătul lung cu cârlig al arcului, fixați arcul în gaura nr. 4 din țijă.
2. Agățați capătul arcului în brațul de control, cu deschiderea buclei așa cum se arată în figură.
3. Cu capatul de sus al bielei poziționat sub partea dreapta a panoului de control, apăsați biela în jos și inserați capatul de sus al bielei în orificiul din cadrul de control al forezei (E). Fixați cu un resort de retentivitate (F).



RU Установите выбрасыватель / головку выбрасывателя

ПРИМЕЧАНИЕ: Для установки выбрасывателя используется комбинированный гаечный ключ входящий в комплект.

1. Расположите канал выбрасывателя на предназначенном для него посадочном месте так чтобы окно выброса было направлено вперед снегоборщника.
2. Расположите головку выбрасывателя (A) над кронштейном выбрасывателя (B). При необходимости поверните канал выбрасывателя так, чтобы отверстия не кронштейне совпали со шпилькой и квадратным выступом на головке.
3. С совмещенными головкой и кронштейном выбрасывателя оденьте головку на шпильку (C) и шпильку с резьбой (D) установочного кронштейна (E).
4. Оденьте шайбу 3/8" (F) и гайку (G) на шпильку с резьбой и тщательно затяните.

EE Paigaldage tühjendusrenn / renni pöörpea

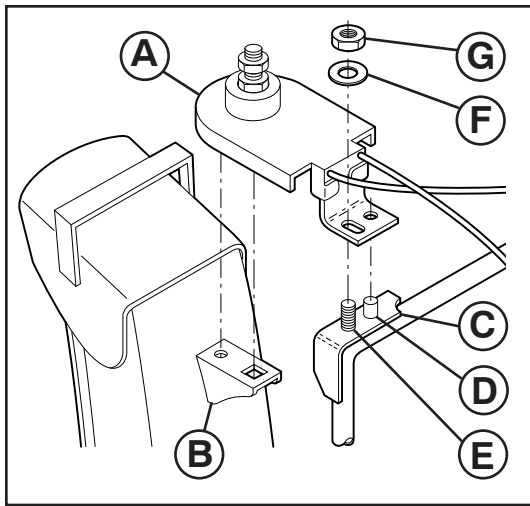
TÄHELEPANU: Renni pöördpea paigaldamiseks saate kasutada tööriistakotis olevat mitmeotstarbelist mutrivõtit.

1. Asetage tühjendusrenni komplekt rennipõhimiku peale, tühjendusava suunatuna lumepuhuri esiosa poole.
2. Paigutage renni pöördpea (A) üle rennikonsooli (B). Vajadusel pöörake rennikomplekti, et seda otseks seada ja sisestage renni pöördpea alumisel poolel olevad tihvtid rennikonsooli avadesse.
3. Kui renni pöördpea ja rennikonsool on kohakuti, paigutage renni pöördpea kinnituskonsooli (E) tihvtile (C) ja keermestatud tikkpoldile (D).
4. Paigaldage keermestatud tikkpoldile 3/8-tolline seib (F) ja lukustusmutter (G) ning keerake see kõvasti kinni.

LT Išmetimo vamzdžio / išmetimo vamzdžio sukimo įrenginio galvutės montavimas

PASTABA: Atsarginių detalių maišelyje pateiktas universalus veržliaraktis gali būti naudojamas išmetimo įrenginio galvutei montuoti.

1. Pastatykite išmetimo agregatą ant išmetimo angos viršaus pagrindo, išmetimo anga turi būti nukreipta į sniego valytuvo priekį.
2. Padėkite išmetimo vamzdžio sukimo įrenginio galvutę (A) ant išmetimo vamzdžio kronšteino (B). Jei reikia, sukite išmetimo agregatą, kad suderintumėte išmetimo vamzdžio sukimo įrenginio apatinėje pusėje esantį kvadratą ir kaištį su išmetimo vamzdžio kronšteine esančiomis skylėmis.
3. Suderinę išmetimo vamzdžio sukimo įrenginio galvutę ir išmetimo vamzdžio kronšteiną, pastatykite išmetimo vamzdžio sukimo įrenginio galvutę ant kaiščio (C) ir montavimo kronšteino (E) srieginio kaiščio (D).
4. Uždėkite 3/8" poveržlę (F) ir fiksuojančią veržlę (G) ant srieginio kaiščio ir tvirtai priveržkite.



LV Izvadīšanas teknes / teknes rotatora galviņas uzstādīšana

IEVĀROJIET: Datādu uzgriežņu atslēgu, kas atrodas detaļu somiņā, var izmantot, lai uzstādītu teknes rotatora galviņu.

1. Novietojiet izvadīšanas teknes sastāvdaļas uz teknes pamatnes tā, lai izvadīšanas tekne būtu pavērsta pret sniega metēju.
2. Novietojiet teknes rotatora galviņu (A) pāri teknes balstēniem (B). Nepieciešamības gadījumā, pagrieziet teknes sastāvdaļas tā, lai izlīdzinātu kvadrātu un piespraudiet zem teknes rotatora galviņas ar atverēm tvertnes balstēni.
3. Kad teknes rotatora galviņa un teknes balstēnis ir nocentrēti, novietojiet teknes rotatora galviņu uz tapas (C) un montāžas balstēņa (E) vītņoto statni (D).
4. Uzstādiet 3/8" blīvi (F) un kontruzgriežni (G) uz vītņotā statņa un cieši nostipriniet.

BG Инсталиране на ръкава/въртящата се глава за изхвърляне на сняг

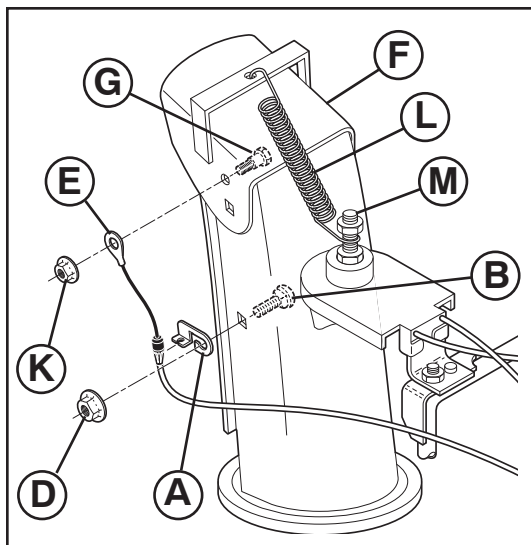
ЗАБЕЛЕЖКА: Мултифункционалният ключ, предоставен ви в торбата с инструменти, може да бъде използван за инсталиране на въртящата се глава на снегоизхвърлящия ръкав.

1. Поставете снегоизхвърлящия ръкав върху основата му с отвор, насочен към предната част на снегорина.
2. Поставете ротационната глава на ръкава (A) над вилката (B). При необходимост завъртете ръкава, за да изравните квадратчето и щифта на долната страна на ротационната глава с отворите във вилката на ръкава.
3. След като изравните ротационната глава и вилката, позиционирайте главата върху шпилката (C) и скобата (D) на монтажната вилка (E).
4. Монтирайте шайба с размер 3/8" (F), поставете гайката (G) на скобата и затегнете здраво.

RO Instalarea glisierii de evacuare/ capatul rotorului glisierii

NOTA: Cheia franceza multifunctionala furnizata in trusa de piese poate fi folosita pentru a instala capatul rotorului de evacuare.

1. Plasati asamblarea gurii de evacuare la varful bazei glisierii cu gura de evacuare catre partea dinainte a plugului de zapada.
2. Pozitionati capatul rotorului de evacuare (A) peste cadrul de evacuare (B). Daca e necesar, rotiti asamblarea gurii pentru a o alinia in unghi drept si tintuiti partea de dedesubt a capatului rotorului de evacuare de orificiile din cadrul de evacuare.
3. Odata ce capatul rotorului de evacuare si cadrul de evacuare sunt aliniate, pozitionati capatul rotorului de evacuare pe axa (C) si butonul cu filament (D) al cadrului de montare (E).
4. Instalati saiba 3/8" (F) si piulita de fixare (G) pe butonul cu filet si strangeti bine.



RU Установите устройство управления отражателем выбрасывателя

1. Установите кронштейн крепления троса управления (А) на канал выбрасывателя с помощью болта (В) и 5/16-18 гайки (D), как показано на рисунке. Тщательно затяните.
2. Установите конец кабеля (Е) на отражатель (F) с помощью болта (G), и гайки 1/4-20 (K) как изображено на рисунке. Тщательно затяните. После затяжки наконечник троса будет свободно двигаться вокруг болта.
3. Закрепите пружину (L) между гайками на головке выбрасывателя (M) и в отверстии на отражателе, как показано на рисунке.

EE Paigaldage renni reflektori kaugjuhtimispuult

1. Paigaldage kaugkaablisulg (A) tühjendusrennile kasutades ümarpeaga polti (B) ja 5/16-18 tollist lukustusmutrit (D) nagu joonisel näidatud. Keerake kõvasti kinni.
2. Paigaldage kaugkaabli aas (E) renni deflektorile (F) kasutades pikkkeermega polti (G), ja 1/4-20-tollist lukustusmutrit nagu joonisel näidatud. Keerake kõvasti kinni. Kaabli aas on lahtiselt katte poldil.
3. Paigaldage vedruhaagid (L) renni pöördpeal olevate kuuskantmutrite (M) vahele ja renni deflektori avasse vastavalt näidatule.

LT Išmetimo vamzdžio deflektoriaus distancinio valdymo montavimas

1. Montuokite distancinio kabelio kronšteiną (A) prie išmetimo vamzdžio su kvadratagalviu varžtu (B) ir 5/16-18 fiksuojančia poveržle (D), kaip parodyta. Tvirtai priveržkite.
2. Montuokite distancinio kabelio kilpelę (E) prie išmetimo vamzdžio deflektoriaus (F) pleištinio varžtu (G), ir 1/4-20 fiksuojančia poveržle (K), kaip parodyta. Tvirtai priveržkite. Laido kilpelė ant varžto su briaunuota galvute bus atlaisvinta.
3. Montuokite spyruoklių kablius (L) tarp šešiabriaunių veržlių (M) ant išmetimo vamzdžio sukimo įrenginio galvutės ir į išmetimo vamzdžio deflektoriaus skylę, kaip parodyta.

LV Uzstādiet teknes novirzītāja tālvadību

1. Uzstādiet tālvadības kabeda balsteni (A) pie izvades teknes ar iurbjamo skrūvi (B) un 5/16-18 kontruzgriezni (D), kā norādīts. Rūpīgi nostipriniet.
2. Uzstādiet tālvadības kabeda cilpiņu (E) pie teknes novirzītāja (F) ar drođības skrūvi (G), un 1/4-20 kontruzgriezni (K), kā norādīts. Rūpīgi nostipriniet. Uz bultskrūves ar apcilti esošā troses cilpa būs brīva.
3. Uzstādiet atsperu aizieres (L) starp seđstūru uzgrieņņiem (M) uz teknes rotatora galviņas un teknes novirzītāja atverč, kā tas norādīts.

BG Монтирайте дистанционното управление на дефлектора на ръкава

1. Монтирайте вилката на управляващия кабел (A) към снегоизхвърлящия ръкав с носещ болт (B) и 5/16-18 самозатягаща се гайка (D), както е показано. Затегнете здраво.
2. Монтирайте муфата на управляващия кабел (E) към дефлектора на ръкава (F) с болт (G), и 1/4-20 самозатягаща се гайка (K), както е показано. Затегнете здраво.
3. Монтирайте куките на пружината (L) между шестограмната гайка (M) на въртящата се глава на ръкава и в отвора на дефлектора на ръкава, както е показано. Кабелното ухо ще бъде свързано подвижно на болта на рамото.

RO Instalarea telecomenzii pentru deviatorul de evacuare

1. Instalati cadrul pentru cablul izolat (A) la gura de evacuare folosind un bolt de sasiu (B) si 5/16-18 fixati piulita (D) dupa cum e indicat in schema. Strangeti bine.
2. Instalati capsa pentru cablu izolat (E) in deviatorul de evacuare (F) cu bolti (G), si 1/4-20 piulita de fixare (K) dupa cum e indicat in schema. Strangeti bine. Ochiul cablului nu trebuie să fie strāns pe șurubul cu guler, ci larg.
3. Instalati carligele cu resort (L) intre piulite hexagonale (M) pe capatul rotorului de evacuare si in orificiul din deviatorul de evacuare dupa cum e indicat in schema.



Проверьте давление в шинах

Для лучшей транспортировки колеса на заводе накачивают большим давлением, чем необходимо для эксплуатации. Проверьте и установите необходимое одинаковое давление. От этого зависит качество работы устройства.

- Уменьшите давление до 14–17 PSI.



Kontrollige rehvide rõhku

Tarnimiseesmärgil on teie lumepuhuri rehvid tehases üle normi täis puhutud. Õige ja võrdne rehvirõhk on oluline lumepuhuri parima talitluse tagamiseks.

- Alandage rehvirõhk 14-17 PSI peale.



Padangų slėgio patikrinimas

Prieš transportavimą padangos gamykloje buvo stipriai (specialiai daugiau) pripūstos. Tinkamas ir tolygus padangų slėgis yra svarbus, kad sniego valytuvai gerai dirbtų.

- Sumažinkite slėgį iki 14–17 PSI.



Pārbaudiet spiedienu riepās

Jūs sniega metēja riepās tika piepūstas rūpnīcā, lai to varētu transportēt. Pareizs un vienlīdzīgs spiediens riepās ir svarīgs, lai sniega metējs labāk darbotos.

- Samaziniet spiedienu riepās līdz 14–17 PSI.



Проверка на налягането в гумите

Гумите на вашия снегорин са пренапомпани в завода производител с цел – транспортиране. Правилното и еднакво налягане в гумите е от значение за оптимално функциониране на машината.

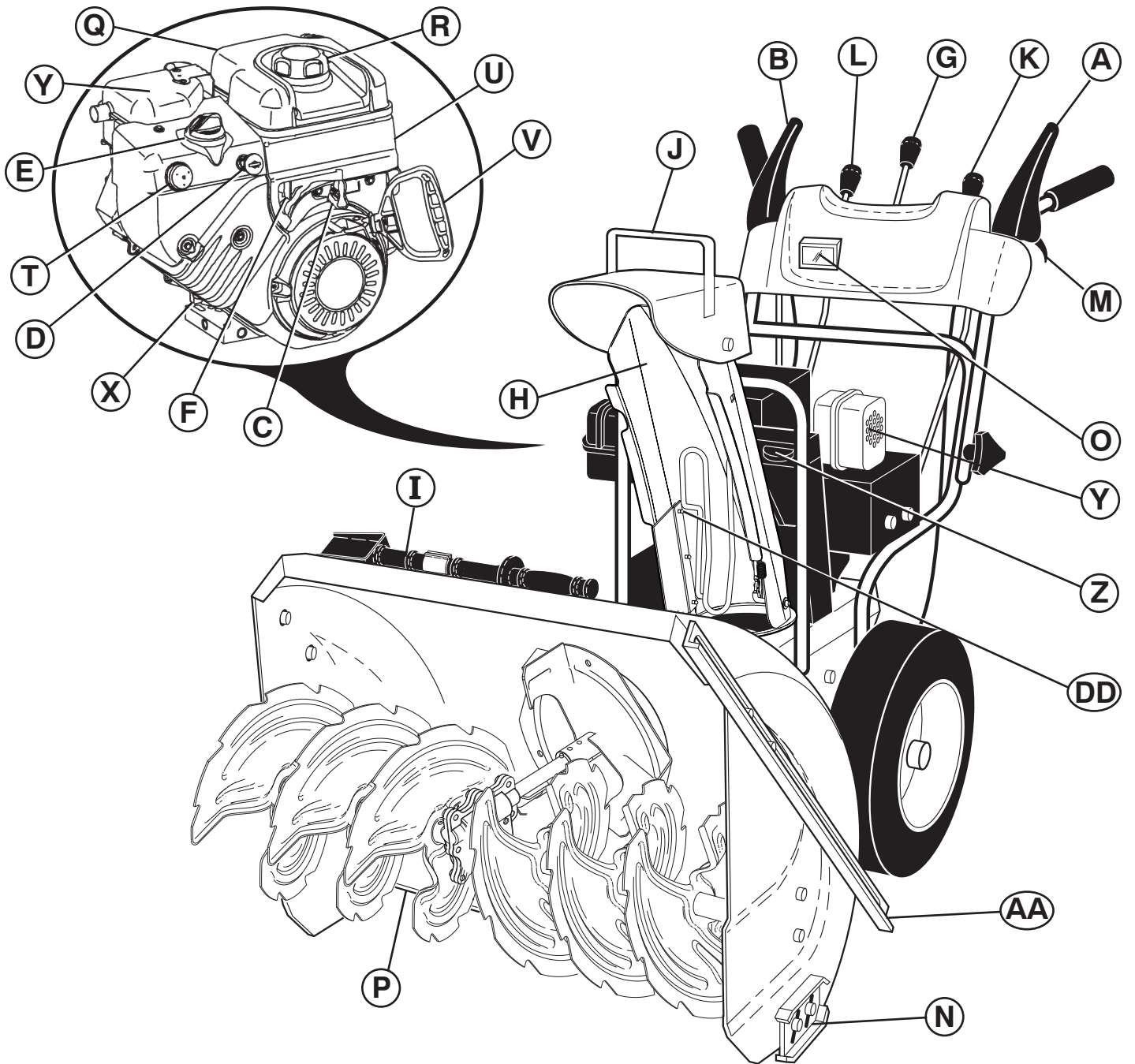
- Намалете налягането в гумите до 14–17 PSI.



Verificati presiunea din cauciucuri

Cauciucurile plugului de zapada au fost umflate la maximum in fabrica in vederea transportarii. Corectarea si egalizarea presiunii este importanta pentru o buna functionare a masinii.

- Reduceti presiunea la 14–17 PSI.





- A. РЫЧАГ УПРАВЛЕНИЯ ПРИВОДОМ ТЯГИ
- B. РЫЧАГ УПРАВЛЕНИЯ ШНЕКОМ
- C. УПРАВЛЕНИЕ ДРОСЕЛЬНОЙ ЗАСЛОНКОЙ
- D. КЛЮЧ БЕЗОПАСНОГО ЗАПУСКА
- E. УПРАВЛЕНИЕ ВОЗДУШНОЙ ЗАСЛОНКОЙ
- F. КРАН ВЫКЛЮЧЕНИЯ ПОДАЧИ ТОПЛИВА
- G. РЫЧАГ УПРАВЛЕНИЯ ВЫБРОСОМ
- H. КАНАЛ ВЫБРАСЫВАТЕЛЯ
- I. ИНСТРУМЕНТА ДЛЯ ПРОЧИСТКИ

- J. ОТРАЖАТЕЛЬ ВЫБРАСЫВАТЕЛЯ
- K. РЫЧАГ УПРАВЛЕНИЯ ОТРАЖАТЕЛЕМ
- L. РЫЧАГ УПРАВЛЕНИЯ СКОРОСТЬЮ
- M. РЫЧАГИ БЛОКИРОВКИ КОЛЕС
- N. НАПРАВЛЯЮЩИЕ САЛАЗКИ
- O. ОСВЕЩЕНИЕ
- P. СКРЕБОК
- Q. КРЫШКА ЩУПА

- R. КРЫШКА ТОПЛИВНОГО БАКА
- T. ПРАЙМЕР
- U. КНОПКА ЭЛЕКТРИЧЕСКОГО ЗАПУСКА
- V. РУЧКА СТАРТЕРА
- X. ЗАГЛУШКА СЛИВА МАСЛА
- Y. ГЛУШИТЕЛЬ
- Z. ЯЩИК ДЛЯ ИНСТРУМЕНТОВ
- AA. СНЕГОРЕЗЫ
- DD. ЩИТОК ВЫПУСКНОГО ЖЕЛОБА



- A. VEOAJAMI JUHTKANG
- B. TÜHJENDUSTEO JUHTKANG
- C. DROSSELREGULEERIMISE JUHTKANG
- D. TURVASÜTEVÕTI
- E. KARBURAATORI ÕHUKLAPI JUHTSEADE
- F. KÜTUSESULGEKLAPP
- G. TÜHJENDUSRENNI JUHTKANG
- H. TÜHJENDUSRENN
- I. PUHASTUSTÕÕRIIST

- J. RENNI DEFLEKTOR
- K. DEFLEKTORI KAUGJUHTIMISKANG
- L. SÕIDUKIIRUSE JUHTKANG
- M. SUUNA REGULEERIMISE PÄÄSTIKUD
- N. PÕHJAKAITSEPLAAT
- O. LATERNAD
- P. KRAAPERI PLAAT
- Q. MOOTORIÕLI TÄITEAVA

- R. BENSIINITÄITEAVA KORK
- T. KÜTUSERIKASTUSPUMP
- U. ELEKTRIKÄIVITUSNUPP
- V. TAGASIKERITAVA STARTERINÕÖRI KÄEPIDE
- X. ÕLITÜHJENDUSAVA KORK
- Y. SUMMUTI
- Z. TÕÕRIISTAKAST
- AA. TRIIVLÕIKUR
- DD. ŠAHTI KAITSE



- A. TRAUKOS PAVAROS VALDYMO SVIRTELĖ
- B. SRAIGTO VALDYMO SVIRTIS
- C. DROSELIO VALDYMAS
- D. UŽDEGIMO RAKTELIS
- E. SKLENDĖS VALDYMAS
- F. DEGALŲ UŽSUKIMO SKLENDĖ
- G. IŠMETIMO VAMZDŽIO VALDYMO SVIRTELĖ
- H. IŠMETIMO VAMZDIS

- I. VALYMO ĮRANKIS
- J. IŠMETIMO VAMZDŽIO DEFLEKTORIUS
- K. DEFLEKTORIAUS DISTANCINIO VALDYMO SVIRTELĖ
- L. VAŽIAVIMO GREIČIO VALDYMO SVIRTELĖ
- M. VALDYMO SPRAGTUKAI
- N. APSAUGINĖS PLOKŠTELĖS
- O. ŽIBINTAS

- P. GREMŽTUKO JUOSTA
- Q. VARIKLIO ALYVOS DANGTELIS SU MATUOKLIU
- R. DEGALŲ PILDYMO DANGTELIS
- T. SIURBLIUKAS
- U. ELEKTRINIO UŽVEDIMO MYGTUKAS
- V. UŽTRAUKIAMO STARTERIO RANKENĖLĖ

- X. ALYVOS IŠLEIDIMO KAMŠTIS
- Y. DUSLINTUVAS
- Z. ĮRANKIŲ DĖŽĖ
- AA. PUSNIŲ PJOVIMO ĮRENGINYS
- DD. VAMZDELINĖ APSAUGA



- A. VILCES PIEDZIŅAS VADĪBAS SVIRA
- B. URBĀJA VADĪBAS SVIRA
- C. DROSEĻVĀRSTA VADĪTĀJS
- D. DROĻĪBAS AIZDEDZES ATSLĀGA
- E. DROSELES REGULĀTĀJS
- F. DEGVIELAS NOSLĀGĢĀNAS VĀRSTS
- G. IZVADĪĀNAS TEKNES VADĪBAS SVIRA
- H. IZVADĪĀNAS TEKNE
- I. TĪRĪĀNAS INSTRUMENTS

- J. TEKNES NOVIRZĪTĀJS
- K. NOVIRZĪTĀJA TĀLVADĪBAS SVIRA
- L. PĀRNESUMU ĀTRUMA VADĪBAS SVIRA
- M. VADĪBAS SPRŪDI
- N. SLIECES
- O. GAISMA
- P. SKRĀPERA STIENIS
- Q. DZINĀJA EĢĢAS UZĢALIS AR MĀRSTIENI
- R. BENZĪNA PILDĪTĀJA UZĢALIS

- T. GRUNTĢJUMS
- U. ELEKTRISKĀ STARTA POGA
- V. UZGRŪĢAMS STARTERA ROKTURIS
- X. EĢĢAS AIZBĀZNIS
- Y. SLĀPĢTĀJS
- Z. INSTRUMENTU KASTE
- AA. CAURSITĒNA FRĢZE
- DD. IZVADES SARGS



- A. ЛОСТ ЗА УПРАВЛЕНИЕ НА ТРАНСМИСИЯТА
- B. ЛОСТ ЗА УПРАВЛЕНИЕ НА ШНЕКА
- C. МЕХАНИЗЪМ ЗА УПРАВЛЕНИЕ НА ДРОСЕЛНАТА КЛАПА
- D. БЕЗОПАСЕН КОНТАКТЕН КЛЮЧ
- E. МЕХАНИЗЪМ ЗА УПРАВЛЕНИЕ НА СМУКАЧА
- F. ГОРИВО-ИЗКЛЮЧВАТЕЛЕН КЛАПАН
- G. ЛОСТ ЗА УПРАВЛЕНИЕ НА СНЕГОИЗХВЪРЛЯЩИЯ РЪКАВ
- H. СНЕГОИЗХВЪРЛЯЩ РЪКАВ

- I. ПОЧИСТВАЩ ИНСТРУМЕНТ
- J. ДЕФЛЕКТОР НА СНЕГОИЗХВЪРЛЯЩИЯ РЪКАВ
- K. ЛОСТ ЗА ДИСТАНЦИОННО УПРАВЛЕНИЕ НА ДЕФЛЕКТОРА
- L. ЛОСТ ЗА ОПРЕДЕЛЯНЕ СКОРОСТТА НА ДВИЖЕНИЕ
- M. ПАЛЦИ ЗА ЗАВИВАВНЕ
- N. ПЛЪЗГАЧ
- O. ФАР
- P. СКРЕПЕР

- Q. КАПАЧКА НА МАСЛОТО НА ДВИГАТЕЛЯ С ЩЕКА
- R. КАПАЧКА НА РЕЗЕРВОАРА
- T. ОБОГАТИТЕЛ
- U. БУТОН НА ЕЛЕКТРИЧЕСКИЯ СТАРТЕР
- V. ДРЪЖКА НА ВЪЖЕНИЯ СТАРТЕР
- X. ПРОБКА ЗА ИЗТОЧВАНЕ НА МАСЛОТО
- Y. ШУМОЗАГЛУШИТЕЛ
- Z. КУТИЯ ЗА ИНСТРУМЕНТИ
- AA. РЕЗЕЦ ЗА ПРЕСПИ
- DD. ПРЕДПАЗЕН КАПАК ЗА УЛЕЯ



- A. PARGHIE DE CONTROL AL COMENZII DE TRACTARE
- B. PARGHIE DE CONTROL A FOREZEI
- C. CONTROL AL REGULATORULUI
- D. CHEIE DE CONTACT
- E. CONTROL OBTURARE
- F. VALVA DE OPRIRE A COMBUSTIBILULUI
- G. PARGHIE DE CONTROL AL GLISIEREI DE EVACUARE
- H. GLISIERA DE EVACUARE

- I. INSTRUMENT DE CURATARE
- J. DEVIATOR DE EVACUARE
- K. PARGHIE DE CONTROL LA DISTANTA AL DEVIATORULUI
- L. MANETA DE CONTROL AL VITEZEI
- M. MECANISME DE DIRIJARE
- N. PLACUTA DE FRANA
- O. FAR
- P. BARA DE CURATARE
- Q. VALVA ULEI DE MOTOR CU JOJA

- R. VALVA ALIMENTARE BENZINA
- T. INSTALATIE DE PRONIRE
- U. BUTON PORNIRE ELECTRICA
- V. MANER AL STARTERULUI RECUL
- X. PRIZA DE DRENAJ ULEI
- Y. AMORTIZOR
- Z. CUTIE CU UNELTE
- AA. FREZE DE TROIENE
- DD. APĂRĂTOAREA EVACUĂRII

RU РАБОТА

Внимательно изучите назначение всех органов управления прежде чем заливать бензин и пытаться завести двигатель.

Остановка

ПРИВОД ТЯГИ

- Отпустите рычаг управления приводом тяги (А) для остановки движения вперед или назад снегоуборщика.

ШНЕК

- Отпустите рычаг управления шнеком (В) чтобы остановить уборку снега.

ДВИГАТЕЛЬ

- Установите рычаг управления заслонкой (С) в положение "STOP".
- Выньте (не поворачивая) ключ безопасного запуска (D) чтобы избежать использование устройства посторонними.

ПРИМЕЧАНИЕ: Никогда не останавливайте двигатель используя заслонку (Е).

EE Kuidas lumepuhurit kasutada

Enne kütuse lisamist või mootori käivitamist **veenduge, et teate**, kuidas käsitseda kõiki juhtseadmeid.

Seiskamine

VEOAJAM

- Vabastage veoajami juhtkang (A), et peatada lumepuhuri edasi- ja tagasilükkumist.

TÜHJENDUSTIGU

- Vabastage tühjendusteo juhtkang (B), et lume väljapaiskamise peatada.

MOOTOR

- Viige drosselreguleerimise juhtkang (C) seiskamisesendisse "STOP".
- Eemaldage (ärge pöörake lihtsalt välja) turvasüütevõti (D), et hoida ära volitamata kasutamist.

TÄHELEPANU: Ärge kunagi kasutage mootori seiskamiseks karburaatori õhuklappi (E).

LT Sniego valytuvo naudojimas

Prieš degalų pylimą ir variklio užvedimą, **žinokite, kaip** naudoti valdymo mechanizmus.

Sustabdymas

TRAUKOS PAVARA

- Atleiskite traukos pavaros valdymo svirtelę (A), kad sustabdytumėte sniego valytuvo judėjimą į priekį arba atgal.

SRAIGTAS

- Atleiskite sraigto valdymo svirtelę (B), norėdami sustabdyti sniego valymą.

VARIKLIS

- Nustatykite droselio valdymo sklendę (C) į padėtį "STOP".
- Išimkite (nesukite) uždegimo raktelį (D), kad apsisaugotumėte nuo atsitiktinio užvedimo.

PASTABA: Niekada nenaudokite droselio (E) norėdami sustabdyti variklį.

LV Kā lietot jūsu sniega metēju

Pirms iepildiet degvielu un mēģiniet iedarbināt motoru, **noskaidrojiet**, kā darbojās visas kontrolierīces.

Apstādināšana

VILCES PIEDZIŅĀ

- Atvienojiet vilces piedziņas vadības sviru (A), lai apstādinātu sniega metēja kustību uz priekšu vai atpakaļ.

SVĀRPSTS

- Atvienojiet urbja vadības sviru (B), lai apturētu sniega mešanu.

DZINČJS

- Aizbīdīet drosedvārsta vadītāju (C) līdz pozīcijai "STOP".
- Aizbīdīet (negrieziet) drošības aizdedzes atslēgu (D), lai novērstu neatdautu lietošanu.

IEVĢROJĪET: Nekad nelietojiet drosesles regulētāju (E), lai apturētu dzinēju.

BG Как да използвате вашия снегорин

Научете се как да работите с всички механизми за управление преди да заредите гориво и се опитате да запалите двигателя.

Да спирате

ТРАНСМИСИЯ

- Освободете лоста за управление на трансмисията (A), за да преустановите движението на снегорина на преден или заден ход.

ШНЕК

- Освободете лост за управление на шнека (B), за да спрете изхвърлянето на снега.

ДВИГАТЕЛ

- Преместете механизма за управление на дроселната клапа (C) в стоп позиция.
- Извадете (не завъртайте) безопасния контактен ключ (D) за предпазване от неправомерна употреба.

ЗАБЕЛЕЖКА: Никога не използвайте механизма за управление на смукача (E) за спиране на двигателя.

RO Cum sa folositi plugul de zapada

Invatati cum sa operati toate comenzile inainte de a alimenta cu combustibil sau de a incerca sa porniti motorul.

Oprire

COMANDA DE CONTROL

- Slabiti parghia de control al comenzii de tractare (A) pentru a opri inaintarea sau pentru a inversa directia plugului de zapada.

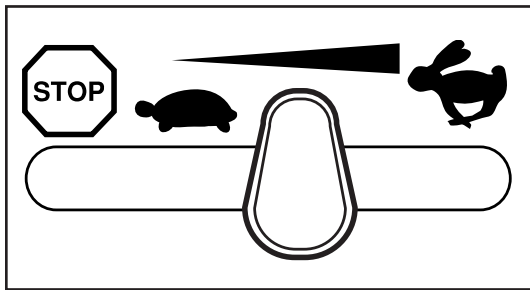
FOREZA

- Slabiti parghia de control al forezei (B) pentru a opri jetul de zapada.

MOTORUL

- Pozitionati controlul regulatorului (C) in pozitia "STOP".
- Scoateti (nu rasuciti) cheia de contact (D) pentru a preveni utilizarea neautorizata.

NOTA: Nu folositi niciodata obturarea (E) pentru a opri motorul.



RU Дроссельная заслонка (C)

Дроссельная заслонка располагается на двигателе. Всегда работайте снегоуборщиком при полностью открытой заслонке. Полностью открытая заслонка позволяет получить наилучший результат.

EE Drosselreguleerimise juhtkangi (C) kasutamise

Drosselreguleerimise juhtkang paikneb mootril. Lumepuhuriga töötades peab drosselreguleerimine olema alati seatud täisdrosseldamisele. Täisdrosseldus tagab lumepuhuri parima jõudluse.

LT Droselio valdymas (C)

Droselio valdymas yra variklio viduje. Visada dirbkite su sniego valytuvu droseliuodami visu pajėgumu. Droseliuojant visu pajėgumu pasiekiami geriausi darbo sniego valytuvu rezultatai.

LV Drosedvārsta vadītāja lietošana (C)

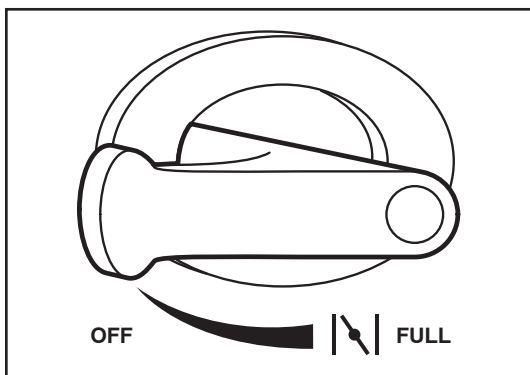
Drosedvārsta vadītājs atrodas uz dzinča. Vienmēr darbojoties ar sniega metēju, kad dzinčjs ir ar pilnu drosedvārstu. Pilns drosedvārsts nodrošina vislabāko sniega metēja darbību.

BG Да използвате механизма за управление на дроселната клапа (C)

Механизмът за управление на дроселната клапа се намира на двигателя. Винаги управлявайте снегорина с двигател на пълна мощност. Пълната мощност спомага за оптимално функциониране на машината.

RO Folosirea controlului regulatorului (C)

Controlul regulatorului este localizat pe motor. Operati plugul de zapada numai la viteza maxima. Viteza maxima asigura actionarea optima a plugului de zapada.



RU Использование крана выключения подачи топлива (F)

Кран выключения подачи топлива находится на двигателе ниже бака для топлива. Во время работы двигателя кран должен всегда находиться в положении "OPEN".

EE Kütusesulgeklapi (F) kasutamise

Kütusesulgeklapp paikneb mootril asuva kütusepaagi all. Lumepuhuriga töötamisel peab kütusesulgeklapp olema alati avatud asendis "OPEN".

LT Degalų uždarymo sklendė (F)

Degalų uždarymo sklendė yra po degalų baku variklyje. Visada dirbkite su sniego valytuvu nustatę degalų uždarymo sklendę į padėtį ATIDARYTA.

LV Degvielas noslčgšanas vārsta lietošana (F)

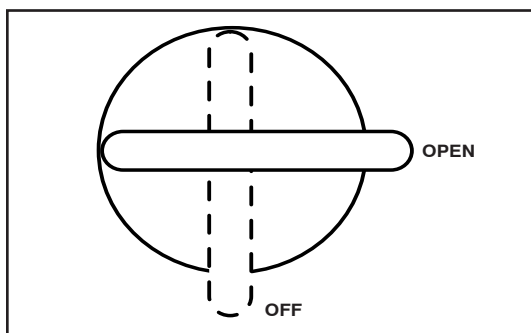
Degvielas noslčgšanas vārsts atrodas zem dzinča degvielas sistmas. Vienmēr darbojoties ar sniega metēju pārbaudiet, vai degvielas noslčgšanas vārsts atrodas "OPEN" pozīcijā.

BG Да използвате гориво-изключвателния клапан (F)

Гориво изключвателния клапан е разположен под резервоара за гориво върху двигателя. Винаги управлявайте снегорина при позиция на гориво-изключвателния клапан – "OPEN" (ОТВОРЕНА).

RO Folosirea valvei de oprire a combustibilului (F)

Valva de oprire a combustibilului este localizata sub rezervorul de combustibil al motorului. Operati intotdeauna plugul de zapada cu valva de oprire a combustibilului in pozitia "OPEN" (DESCHIS).



(RU) Использование крана выключения подачи топлива (F)

Кран выключения подачи топлива находится на двигателе ниже бака для топлива. Во время работы двигателя кран должен всегда находиться в положении "OPEN".

(EE) Kütusesulgeklapi (F) kasutamine

Kütusesulgeklapp paikneb mootori asuva kütusepaagi all. Lumepuhuriga töötamisel peab kütusesulgeklapp olema alati avatud asendis "OPEN".

(LT) Degalų uždarymo sklendė (F)

Degalų uždarymo sklendė yra po degalų baku variklyje. Visada dirbkite su sniego valytuvo nustatę degalų uždarymo sklendę į padėtį ATIDARYTA.

(LV) Degvielas noslīgšanas vārsta lietošana (F)

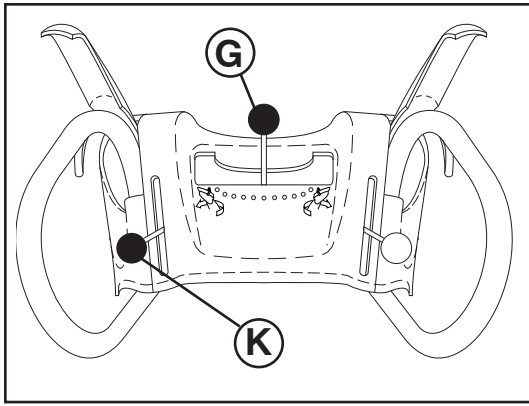
Degvielas noslīgšanas vārsts atrodas zem dzinēja degvielas cisternas. Vienmēr darbojoties ar sniega metēju pārbaudiet, vai degvielas noslīgšanas vārsts atrodas "OPEN" pozīcijā.

(BG) Да използвате гориво-изключвателния клапан (F)

Гориво изключвателния клапан е разположен под резервоара за гориво върху двигателя. Винаги управлявайте снегорина при позиция на гориво-изключвателния клапан – "OPEN" (ОТВОРЕНА).

(RO) Folosirea valvei de oprire a combustibilului (F)

Valva de oprire a combustibilului este localizata sub rezervorul de combustibil al motorului. Operati intotdeauna plugul de zapada cu valva de oprire a combustibilului in pozitia "OPEN" (DESCHIS).



RU

Для управления выбросом снега

ПРЕДОСТЕЖДЕНИЕ: Снегоуборщики имеют в своем устройстве вращающиеся части, которые могут нанести серьезные травмы как при прикосновении к ним, так и отброшенными предметами. Следите чтобы в рабочей зоне на протяжении всего времени с момента запуска двигателя не находились посторонние, дети и животные.

ПРЕДОСТЕЖДЕНИЕ: При забивании разгрузочной камеры или шнека заглушите двигатель и подождите, пока не остановятся все подвижные компоненты. Используйте входящий в комплект поставки инструмент для чистки, чтобы устранить засор разгрузочной камеры и/или шнека. **НЕ ДЕЛАЙТЕ ЭТО РУКАМИ.**

НАПРАВЛЕНИЕ выбрасывания снега управляется рычагом управления выбросом (G).

- Для изменения направления выброса (H), нажмите на рычаг управления вниз и, перемещая его влево или вправо, задайте необходимое направление. Убедитесь, что пружины зафиксировали рычаг в выбранном положении.

ДАЛЬНОСТЬ выбрасывания снега управляется отражателем выброса (J). Устанавливая отражатель в нижнее положение, вы получаете минимальную дальность; по мере подъема отражателя дальность будет увеличиваться.

- Нажмите на рычаг управления отражателем (K) вниз и передвиньте рычаг вперед для перемещения отражателя вниз и уменьшения дальности выброса. При вытягивании рычага назад отражатель будет подниматься, и дальность выбрасывания снега увеличиваться. Убедитесь, что пружины зафиксировали рычаг в нужном положении.

EE

Lume väljapaiskamise juhtimine

HOIATUS: Lumepuhuritel on katmata pöörlevad masinaosad, mis võivad põhjustada tõsiseid kehavigastusi kokkupuutel nende osadega või objektide tõttu, mida tühjendusrenni kaudu väljapaisatakse. Tagage, et tööpiirkonnas poleks alates käivitamisest kuni töö lõpetamiseni ühtegi inimest, väikeseid lapsi ega lemmikloomi.

HOIATUS: Juhul kui tühjendusrenn või tühjendustigu ummistuvad, lülitage mootor välja ja oodake kuni kõik liikuvad osad on peatunud. Kasutage renni ja/või teo puhastamiseks kaasasolevat tööriista, **MITTE OMA KÄSI!**

Lumeheitmise SUUNDA saab juhtida tühjendusrenni juhtkangi (G) kaudu.

- Tühjendusrenni asendi (H) muutmiseks suruge tühjendusrenni juhtkang alla ja liigutage kangi vasakule või paremale poole kuni soovitud asendi saavutamiseni. Veenduge, et kang tagastub ja lukustub soovitud asendisse.

Lumeheitmise KAUGUST juhitakse renni deflektori (J) asendi kaudu. Reguleerige deflektor madalale, et heita lund lähedale; reguleerige deflektor kõrgemale, et lund kaugemale heita.

- Vajutage deflektori kaugjuhtimiskang (K) alla, liigutage kangi ettepoole, et deflektorit madalamale reguleerida ja lumeheit-ekaugust vähendada. Deflektori kõrgemale paigutamiseks ja lumeheitkauguse suurendamiseks liigutage kangi tagasiasuunas. Veenduge, et kang tagastub ja lukustub soovitud asendisse.

LT

Sniego išmetimo valdymas

PERSPĖJIMAS: Sniego valytuvai turi išsikiđusias besisukančias dalis, prie kurių prisilietus galima sunkiai susižaloti; sužaloti gali ir per išmetimo vamzdį sviedžiami daiktai. Darbo su sniego valymo mašina vietoje visų laikų, áskaitant variklio paleidimá, neturi būti žmonių, maų vaikų ir naminių gyvūnų.

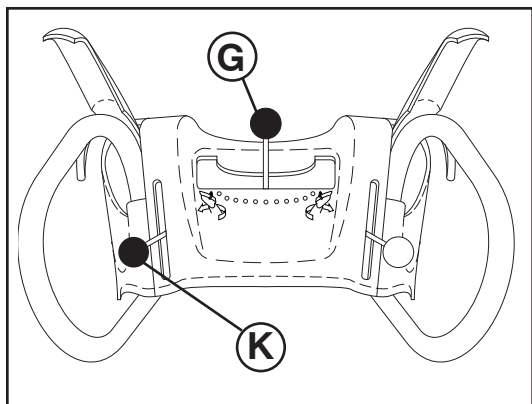
PERSPĖJIMAS: Jei užsikemša išmetimo latakas arba sraigtas, išjunkite variklį ir palaukite, kol sustos visos besisukančios dalys. Pridedamu valymo įrankiu, **NE RANKOMIS**, išvalykite lataką ir (arba) sraigta.

KRYPTÁ, kuria valomas sniegas, valdo išmetimo vamzdžio valdymo svirtis (G).

- Norėdami pakeisti išmetimo vamzdžio padėtá (H), išmetimo vamzdžio valdymo svirtelc spauskite žemyn ir judinkite á kairc arba á dešinc pusc, kol išmetimo vamzdis bus nustatytas á norimá padėtá. Ásitikinkite, kad svirtis gráđ atgal ir užsifiksuos á norimá padėtá.

ATSTUMAS, kuriuo sniegas yra išmetamas, yra reguliuojamas nustatant išmetimo vamzdžio deflektoriaus padėtá (J). Jei norite, kad sniegas būtų metamas netoli, deflektorių nustatykite žemiau; jei norite, kad sniegas būtų metamas toliau, deflektorių nustatykite aukšciau.

- Spauskite žemyn deflektoriaus valdymo svirtá (K) ir pastumkite svirtelc á prieká norėdami paņeminti deflektorių ir sumažinti atstumá. Norėdami pakelti deflektorių ir padidinti atstumá, pastumkite svirtelc atgal. Ásitikinkite, kad svirtis sugráta atgal ir užsifiksuoja á norimá padėtá.



LV

Lai kontrolčtu sniega izplūdi

BRĪDINĀJUMS: Sniega metčjam ir rotčjodas detaļas, un var gūt daļādas ievainojumus gan ar tām saskaroties, gan no materiāla, ko izmet pa izvadīšanas tekni. Uzmaniet, lai darbības laukumā nevienu brīdi, tai skaitā arī iedarbināšanas laikā, nebūtu neviena cilvēka, mazu bērnu un mājdzīvnieku.

BRĪDINĀJUMS: ja izvade vai gliemezis nosprostojas, izslēdziet dzinēju un uzgaidiet, līdz visas ritošās daļas tiek apturētas. Tīriet izvadi un/vai gliemezi NEVIS AR ROKĀM, bet gan lietojiet komplektācijā iekļauto tīrīšanas rīku.

VIRZIENU, kādā sniegs tiek mests, kontrolč izvadīšanas teknes vadības svira (G).

- Lai mainītu izvadīšanas teknes pozīciju (H), piespiediet izvadīšanas teknes vadības sviru un pabīdīet sviru pa kreisi vai pa labi, līdz tekne atrodas jums včlamā pozīcijā. Pārlicinieties, ka svira atlec atpakač un nobloičjas včlamajā pozīcijā.

ATTĀLUMU, kādā sniegs tiek mests, kontrolč ar teknes novirzītāju (J). Novietojiet novirzītāju zemu, lai sniegs kristu tuvāk; novietojiet novirzītāju augstāk, lai sniegs kristu tālāk.

- Piespiediet novirzītāja tālvadības VADĪBAS sviru (K) un aizbīdīet sviru uz priekšu, lai pazeminātu novirzītāju un samaziniet attālumu. Aizbīdīet sviru atpakač, lai paaugstinātu novirzītāju un palielinātu attālumu. Pārlicinieties, ka svira atlec atpakač un nobloičjas včlamajā pozīcijā.

BG

Как да управляваме изхвърлянето на събрания сняг

ПРЕДУПРЕЖДЕНИЕ: Снегорините имат непокрити въртящи елементи, които могат да доведат до сериозни травми и тежки наранявания при допир с тях или предметите, изхвърляни от снегоизхвърлящия ръкав. Бъдете уверени, че в района на действие на машината няма хора, малки деца или домашни животни през цялото време на функциониране на снегорина, включително и при запалване на мотора.

ПРЕДУПРЕЖДЕНИЕ: Ако изпускателният улей или шнека се запушат, изключете двигателя и изчакайте, докато спрат всички движещи се части. Използвайте доставения Ви инструмент за почистване, НЕ ВАШИТЕ РЪЦЕ, за да отпушите изпускателният улей и/или шнека.

ПОСОКАТА, в която трябва да бъде изхвърлян снега се контролира от лоста за управление на снегоизхвърлящия ръкав (G).

- За да промените позицията на ръкава (H), натиснете надолу лоста и го предвижете наляво или надясно, докато ръкава застане в желаната от вас позиция. Уверете се, че лоста се е върнал нагоре и се заключва в желаната позиция.

ДИСТАНЦИЯТА на изхвърляне на снега се контролира от позицията на дефлектора на снегоизхвърлящия ръкав (J). Насочете дефлектора надолу, за изхвърляне на снега на близки разстояния или го поставете в по-висока позиция /по-нагоре/ за изхвърляне на снега на по-далечно разстояние.

- Натиснете надолу лоста за дистанционно управление на дефлектора (K) и го преместете напред, за да наклоните надолу дефлектора и да намалите дистанцията. Дръпнете лоста назад, за да повдигнете дефлектора и увеличите дистанцията. Уверете се, че лоста се е върнал нагоре и се заключва в желаната позиция.

RO

Controlul evacuării zăpezii

ATENȚIE: Plugurile de zapada prezintă piese rotative aflate la vedere care pot cauza rani severe la contact, ca și materialele aruncate prin gura de evacuare. Pastrati zona de lucru libera de accesul persoanelor, copiilor și animalelor, inclusive în momentul pornirii.

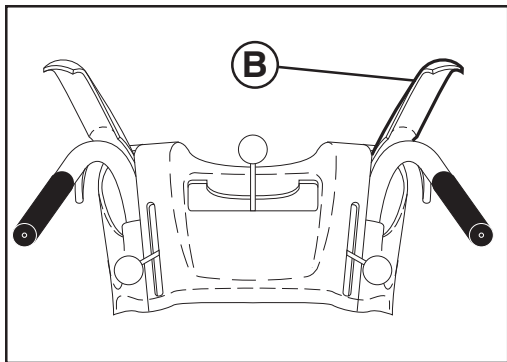
ATENȚIE: Dacă tubul de evacuare sau melcul se înfundă, opriți motorul și așteptați ca toate părțile aflate în mișcare să se oprească. Folosiți instrumentul pentru curățare furnizat, NU MĂNILE, pentru a desfundă tubul și/sau melcul.

DIRECȚIA în care zapada trebuie aruncată este controlată de parghia de control al glisierii de evacuare (G).

- Pentru a schimba poziția gurii de evacuare (H), apăsați în jos parghia de control a gurii de evacuare și mutați parghia către stânga sau către dreapta până când gura este în poziția dorită. Asigurați-va că parghia revine înapoi și se fixează în poziția dorită.

DISTANȚA la care zapada este aruncată este controlată de poziția deviator de evacuare (J). Reglați deviatorul jos pentru a arunca zapada la o distanță scurtă; reglați-l mai sus pentru a arunca zapada la distanțe mai mari.

- Apăsați în jos parghia de control la distanța al deviatorului (K) și mutați parghia înainte pentru a cobori deviatorul pentru a micșora distanța. Mutați parghia înapoi pentru a ridica deviatorul și pentru a mari distanța. Asigurați-va că parghia revine înapoi și rămâne în poziția dorită.



RU Для выбрасывания снега

Вращение шнека управляется рычагом управления (B) расположенного на правой ручке.

- Нажмите на рычаг для включения шнека и начала работы.
- Отпустите рычаг для выключения режима уборки снега.

EE Lume väljapaiskamine

Tühjendusteo pööremist juhitakse tühjendusteo juhtkangi (B) kaudu, mis paikneb parempoolsel käepidemel.

- Suruge tühjendusteo juhtkang vastu käepidet, et tigu aktiveerida ja lund välja paisata.
- Vabastage tühjendusteo juhtkang, et lume väljapaiskamine peatada.

LT Sniego valymas

Sraigto sukimf reguliuoja sraigto valdymo svirtelė (B), esanti ant rankenos dešinės pusės.

- Spauskite sraigto valdymo svirtelę prie rankenos norėdami ájungti sraigto sniegui valyti.
- Norėdami sustabdyti sniego valymf, atleiskite sraigto valdymo svirtelę.

LV Lai mestu sniegu

Urbja rotāciju kontrolç urbja VADĪBAS svira (B), kas atrodas labās puses roktura.

- Piespiediet urbja VADĪBAS sviru pie roktura, lai iedarbinātu dzinçju un mestu sniegu.
- Atlaidiet urbja VADĪBAS sviru, lai sniega meçanu apturçtu.

BG Как да изхвърляме снега

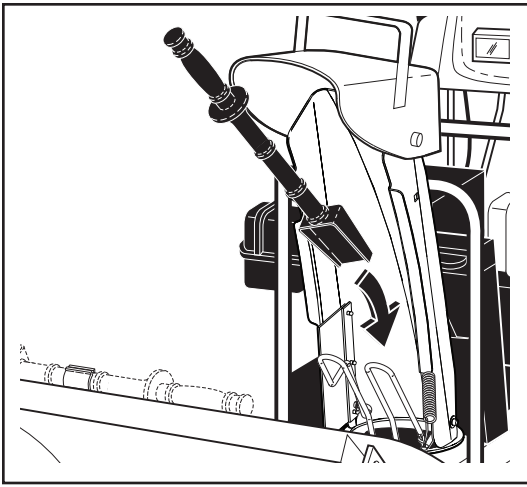
Въртенето на шнека се контролира от лоста за управление на шнека (B), разположен на дясната ръкохватка.

- Стиснете лоста за контрол на шнека към ръкохватката, за да задвижите шнека и изхвърляте снега.
- Отпуснете лоста за контрол на шнека, за спиране на снегоизхвърлянето.

RO Curatarea zapezii

Rotatia forezei e controlata prin parghia de control al forezei (B) situat pe manerul din dreapta.

- Apasati parghia de control al forezei pe maner pentru a porni foreza si a incepe sa curatati zapada.
- Dati drumul parghia de control al forezei pentru a opri curatarea zapezii.



RU

Использование инструмента для прочистки

В некоторых погодных условиях, разгрузочный желоб может забиться льдом и снегом. Используйте инструмент для прочистки для удаления этой закупорки.

⚠ При чистке, ремонте или осмотрах, убедитесь, что все органы управления отключены, и что шнек/импеллер и все подвижные части неподвижны. Отсоедините провод свечи зажигания и расположите его вдалеке от свечи зажигания во избежание случайного включения. Освободите рычаг управления шнеком и выключите двигатель.

- Снимите инструмент для чистки с его крепежного зажима.
- Извлеките инструмент для чистки из держателя. Наклоните щиток вперед, крепко возьмитесь на ручку, вставьте инструмент в выпускной желоб и поверните его, чтобы устранить закупорку. Убедитесь, что после чистки щиток установлен обратно в нормальное закрытое положение.

После удаления плотно слежавшегося снега, поместите инструмент для прочистки обратно на крепежный зажим, нажав им на зажим.

- Убедитесь, что разгрузочный желоб нацелен в безопасном направлении (в направлении выброса нет транспортных средств, зданий, людей или других предметов) перед тем, как перезапустить двигатель.
- Перезапустите двигатель, затем сожмите рычаг управления шнеком до рукоятки, чтобы очистить от снега корпус шнека и разгрузочный желоб.

EE

Puhastustööriista kasutamine

Teatud tingimustes võib tühjendusrenn ummistuda jää ja lume tõttu. Kasutage selle ummistuse likvideerimiseks puhastustööriista.

⚠ Puhastades, parandades või kontrollides veenduge alati, et kõik juhtkangid on vabastatud ning tühjendustigu/ tiivik ja kõik liikuvad osad on seiskunud. Ühendage lahti süüteküünla juhe ja hoidke seda süüteküünlast eemal, vältimaks juhuslikku käivitamist.

- Vabastage tühjendusteo juhtkang ja seisake mootor.
- Eemaldage puhastusvahend selle kinnitusklambrist. Kallutage kaitset ettepoole, hoidke vahendit käepidemest ja lükake ning keerake tööriista šahti ummistuse puhastamiseks. Veenduge, et kaitse oleks pärast puhastamist õigel kohal.

Kui kokkujäänud lumi on eemaldatud, pange puhastustööriist tagasi kinnitusklambrisse, surudes tööriista selle sisse.

- Enne mootori käivitamist veenduge, et tühjendusrenn on suunatud ohutusse suunda (mitte sõidukite, ehitiste, inimeste ega teiste objektide suunas).
- Käivitage uuesti mootor, pigistage tühjendusteo juhtkang vastu käepidet, et lund tühjendusteo korpusest ja tühjendusrennist eemaldada.

LT

Valymui skirto árankio naudojimas

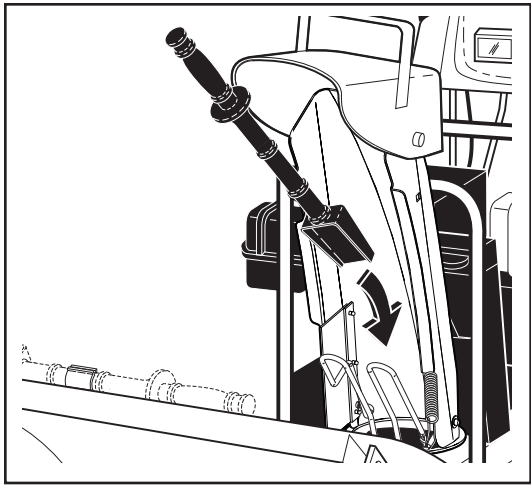
Esant tam tikroms oro sąlygoms, išmetimo vamzdis gali būti užkimštas ledu ir sniegu. Norėdami pašalinti kamštą, naudokite valymo áranká.

⚠ Atlikdami valymo, remonto arba patikros darbus ásitikinkite, kad visi valdymo mechanizmai yra idjungti ir sraigto / sukimo árenginio judančios dalys sustojo. Atjunkite įvakės laidr ir já padėkite taip, kad idvengtumėte atsiktinio užvedimo.

- Atleiskite sraigto valdymo svirtelė ir idjunkite variklá.
- Nuimkite valymo áranki nuo tvirtinamojo spaustuko. Palenkite apsaugá į priekį, tvirtai suimkite áranki už rankenos ir pa-traukite sukdamis išmetimo vamzdžio link, kad atkimštumėte. Baigę valyti būtinai grážinkite apsaugas į prastinę uždarymo padėti.

Pašalinę sniego kamštá, áranká ástatykite atgal stumtelėdami á tvirtinimf.

- Prieš vėl užvesdami variklá ásitikinkite, kad išmetimo vamzdis yra nukreiptas saugia kryptimi (išmetimo kryptimi nėra transporto priemoniř, pastatř, ūmoniř arba kitř objektř).
- Vėl paleiskite variklá, tada paspauskite sraigto valdymo svirtelė prie rankenos, kad idvalytumėte sniegř id sraigto korpuso ir idmetimo vamzdžio.



Tīrīšanas līdzekļa lietošana

Noteiktos sniega apstākļos izvadīšanas tekne var aizsprostoties ar ledu un sniegu. Lietojiet tīrīšanas līdzekli, lai iztīrītu šo bloķējumu.



Kad tīriet, remontējat vai pārbaudiet ierīci, pārbaudiet, vai visas kontrolierīces ir izslēgtas, un svārpsts/lāpstīnītenis un visas kustīgās daļas ir apstājušās. Atvienojiet aizdedzes sveces vadu un to novietojiet drodā attālumā no kontakta, lai novērstu nejaudu ierīces iedarbināšanu.

- Atlaidiet urbja vadības sviru un izslēdziet dzinēju.
- Izņemiet tīrīšanas rīku no turētāja. Nolieciet aizsargu uz priekšu, cieši satveriet rīka rokturi, ievietojiet rīku izvadē un pagrieziet to, lai novērstu aizsērējumu. Pārļiecinieties, ka pēc tīrīšanas aizsargs tiek atgriezts sākotnējā stāvoklī.

Pēc tam, kad iesprūdušais sniegs ir iztīrīts, nolieciet tīrīšanas līdzekli iespraūtot to saspraūc.

- Pirms dzinēja atkārtotas iedarbināšanas pārļiecinieties, ka izvadīšanas tekne ir pagriezta drodā virzienā (tuvumā nav satiksmes līdzekļu, čku, cilvēku vai citu objektu).
- Iedarbiniet vāļreiz dzinēju, piespiediet urbja vadības sviru rokturim, lai savāktu sniegu no urbja korpusa un izvadīšanas teknes.



Как да използвате почистващия инструмент

При определени качества на снега, снегоизхвърлящия ръкав може да се задръсти с лед и сняг. Използвайте почистващия инструмент, за да го разблокирате.



Когато почиствате, ремонтирате или проверявате, се уверете, че всички контролни лостове са в неутрална позиция и шнека/ротора, както и всички движещи се части са спряли. Извадете кабели на запалителната свещ и го поставете на място, където няма пряк контакт със свещта.

- Освободете лоста за управление на шнека и изключете двигателя.
- Свалете инструмента за почистване от скобата, на която е монтиран. Наклонете предпазния капак напред, хванете здраво инструмента за дръжката и след като го сложите в улея за разтоварване, завъртете здраво, за да премахнете блокажа. Проверете дали сте върнали предпазния капак в нормалното му положение (затворен), след като приключите с почистването.

След като уплътнения сняг е премахнат, то върнете обратно почистващия инструмент на мястото му, като го притиснете срещу задържащата щипка.

- Уверете се, че преди рестартиране на двигателя, снегоизхвърлящият ръкав е насочен в безопасната посока, (където няма превозни средства, сгради, хора или други предмети и обекти намиращи се срещу посоката на изхвърляне на снега).
- Рестартирайте двигателя и стиснете контролния лост на шнека към ръкохватката, за да започнете да почиствате снега от кожата на шнека и снегоизхвърлящия ръкав.



Folosirea instrumentului de curatare

In anumite conditii de inzapazire, gura de evacuare se poate bloca cu gheata si zapada. Folositi instrumentul de curatare pentru a elimina acest blocaj.

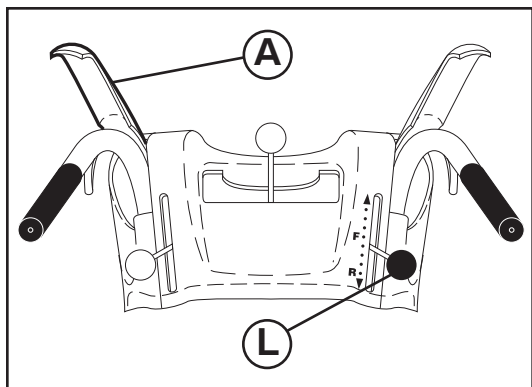


Cand curatati, reparati sau inspectati, asigurati-va ca toate comenzile sunt oprite si ca foreza/rotorul si toate partile rotative sunt oprite. Deconectati firul de priza de aprindere prin scanteie si tineti-l departe de priza de aprindere prin scanteie pentru a preveni pornirea accidentala.

- Dati drumul parghiei de control al forezei si oprite motorul.
- Scoateți instrumentul pentru curățare din clema de fixare. Înclinați apărătoarea spre înainte, apucați bine instrumentul de mâner și împingeți-l în tubul de evacuare, răsucindu-l, pentru a îndepărta blocajul. Aveți grijă ca apărătoarea să revină la poziția sa normală, adică să fie închisă, după curățare.

Dupa ce blocajul de zapada a fost eliminat, asezati instrumentul de curatare inapoi in pensa de montare impingandu-l in pensa.

- Asigurati-va ca gura de evacuare este indreptata intr-o directie sigura (fara vehicule, cladiri, oameni, sau alte obiecte in preajma) inainte de a restarta motorul.
- Restartati motorul, apoi apasati parghia de control al forezei pe maner pentru a curata zapada din carcasa forezei si din gura de evacuare.



RU Движение вперед и назад

ПРИВОД КОЛЕС, задание движения вперед и назад, управляется рычагом управления приводом тяги (A) расположенном на левой ручке.

- Нажмите на рычаг для включения движения снегоуборщика.
- Отпустите рычаг для прекращения движения вперед или назад.

СКОРОСТЬ и НАПРАВЛЕНИЕ движения контролируются рычагом управления скоростью (L).

- Нажмите вниз рычаг управления скоростью и передвиньте его в нужное положение ДО ТОГО КАК включите привод колес. Убедитесь, что пружины зафиксировали рычаг в желаемом положении.

ПРЕДУПРЕЖДЕНИЕ: Не изменяйте положение рычага управления скоростью при включенном приводе колес. Это может стать причиной поломки снегоуборщика.

- Медленные скорости предназначены для более тяжелого снега а более быстрые – для легкого снега и транспортировки снегоуборщика. Рекомендуем начинать работу с низкой скорости пока вы не привыкнете к работе устройства.

ПРИМЕЧАНИЕ: При включении привода шнека и привода колес последний блокирует рычаг привода шнека во включенном положении. Это позволяет вам освободить правую руку и управлять выбросом снега без остановки работы.

EE Edasi- ja tagasisuunas liikumine

VEOAJAM, edasi- ja tagasisuunas liikumist, juhitakse veoajami juhthoova (A) kaudu, mis paikneb vasakpoolsel käepidemel.

- Pigistage veoajami juhthooba vastu käepidet, et veosüsteemi ühendada.
- Vabastage veoajami juhthoob, et peatada lumepuhuri edasi- või tagasisuunalist liikumist.

SÕIDUKIIRUST ja SUUNDA juhitakse sõidukiiruse juhtkangi (L) kaudu.

- Viige kiiruse reguleerimise juhtkang soovitud asendisse PÄRAST veoajami juhthoova rakendamist.

ETTEVAATUST: Äрге liigutage kiiruse reguleerimise juhtkangi kui mootor ei tööta. See võib kahjustada lumefreesi.

- Aeglasemad kiirused on raskema lume korral kasutamiseks ja suuremaid kiirusi kasutatakse kergema lume tingimustes ja lumepuhuri transportimisel. Soovitav on kasutada madalamaid kiirusid, kuni te olete täielikult omandanud lumepuhuriga töötamise oskuse.

TÄHELEPANU: Kui ühendatud on nii veoajami kui ka tühjendustee juhthoovad, lukustab veoajami juhthoob tühjendustee juhthoova aktiveeritud asendisse. See võimaldab teil parema käe käepidemelt eemaldada ja reguleerida tühjendusrenni suunda ilma lume väljapaikamist peatamata.

LT Važiavimas á prieká arba atgal

SAVAEIGIS sniego valytuvo judėjimas á prieká arba atgal yra valdomas traukos pavaros valdymo svirtelė (A), esančia ant kairiosios pusės rankenos.

- Spauskite sraigto valdymo svirtelė prie rankenos norėdami ájungti važiavimo sistemą.
- Atleiskite traukos pavaros valdymo svirtelė norėdami sustabdyti sniego valytuvo judėjimą á prieká arba atgal.

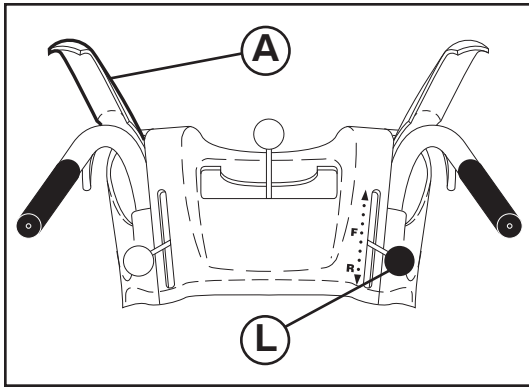
GREITIS ir KRYPTIS yra valdomi pavaros greičio valdymo svirtelė (L).

- PRIED ájungdami traukos pavaros valdymo svirtelė, greičio valdymo svirtelė spauskite á apačią ir nustatykite á norimą padėtį. Svirtis turi atdókti atgal ir užsifikuoti á reikiamą padėtį.

ATSARGIAI: Nejudinkite greičio valdymo svirties, kai traukos pavaros svirtis yra ájungta. Galite sugadinti sniego valymo mašiną.

- Lėtesnis greitis tinka dideliam sniego kiekiui valyti, didesnis greitis naudojamas valant mažesnius sniego kiekius, taip pat transportuojant mašiną. Su sniego valytuvu patartina dirbti lėtesniu greičiu, kol nesate visiškai susipažinę su jo veikimu.

PASTABA: Kai yra ájungtos kartu ir traukos pavara, ir sraigto valdymo svirtelės, traukos pavaros valdymo svirtelė užfiksuos sraigto valdymo svirtelė ájungtoje padėtyje. Tai atlaisvins dedinę ranką nuo rankenos ir leis reguliuoti idmetimo vamzdá reikiama kryptimi nepertraukiant sniego valymo darbo.



LV

Lai pārvietotos un priekšu un atpakaļ

PAĒGĀJĶJU, sniega metēja kustību uz priekšu un atpakaļ, kontrolē vilces piedziņas vadības svira (A), kas atrodas uz kreisās puses roktura.

- Piespiediet vilces piedziņas vadības sviru pie roktura, lai iedarbinātu piedziņas sistēmu.
- Atlaidiet vilces piedziņas vadības sviru, lai apturētu sniega metēja kustību uz priekšu vai atpakaļ.

ĀTRUMU un VIRZIENU kontrolē pārnesumu ātruma vadības svira (L).

- Pirms vilces piedziņas vadības sviras iedarbināšanas piespiediet ātruma vadības sviru un aizbīdiet sviru jums vēlamajā pozīcijā. Pārlecieties, ka svira atlec atpakaļ un nobloķijas vēlamajā pozīcijā.

UZMANĪBU: Nekustiniet ātruma vadības sviru, kamēr ir iedarbināta vilces piedziņas vadības svira. Pretējā gadījumā var sabojāt sniega metēju.

- Zemākie ātrumi ir paredzēti smagākam sniegam, bet augstākie ātrumi ir vieglākam sniegam un sniega metēja transportēšanai. Iesakām braukt ar zemāku ātrumu līdz brīdim, kad pilnībā apgūstat sniega metēju.

IEVĒROJIET: Kad abas – vilces piedziņas un urbja vadības sviras ir iedarbinātas, vilces piedziņas vadības svira bloķēs urbja vadības sviru ieslēgtā pozīcijā. Tas d'aus jums noņemt labo roku no roktura un noregulēt izvadīšanas teknes virzienu nepārtraucot sniega mešanas procesu.

BG

Как да се движите напред и назад

Самоходното придвижване на снегорина напред и назад се контролира, чрез лоста за управление на трансмисията (A), разположен на лявата ръкохватка.

- Стиснете лоста за управление на трансмисията към ръкохватката, за да включите трансмисията.
- Освободете лоста, за да спрете придвижването на снегорина напред или назад.

СКОРОСТТА и ПОСОКАТА се контролират от лоста за определяне на скоростта на движение (L).

- Натисната надолу лоста за определяне скоростта на движение и го преместете в желаното положение ПРЕДИ на включите лоста за контрол на трансмисията. Уверете се, че лоста се връща нагоре и се заключва в желаната позиция.

ВНИМАНИЕ: Никога не премествайте лоста за определяне скоростта на движение, докато е включен лоста за управление на трансмисията. Това може да повреди снегорина.

- По-ниските скорости са за по-тежък сняг, а по-високите се използват, когато снега е по-лек и за транспортиране на снегорина. Пероръчително е да се използват по-ниските скорости, докато свикнете да работите със снегорина добре.

ЗАБЕЛЕЖКА: Когато са включени едновременно трансмисията и шнека, тогава лоста за контрол на трансмисията заключва лоста за контрол на шнека в работно положение. Това ще ви позволи да отпуснете дясната ръкохватка и да освободите дясната си ръка с която да променяте посоката на изхвърляне на снега от ръкава, без да прекъсвате процеса на снегочистване.

RO

Inaintarea si marsarierul

AUTO-PROPULSAREA, inaintarea si marsarierul plugului de zapada, sunt controlate prin parghia de control al comenzii de tractare (A) situat pe manerul din stanga.

- Apasati parghia de control al comenzii de tractare pe maner pentru a porni sistemul de conducere.
- Dati drumul parghiei de control al comenzii de tractare pentru a opri inaintarea sau marsarierul plugului de zapada.

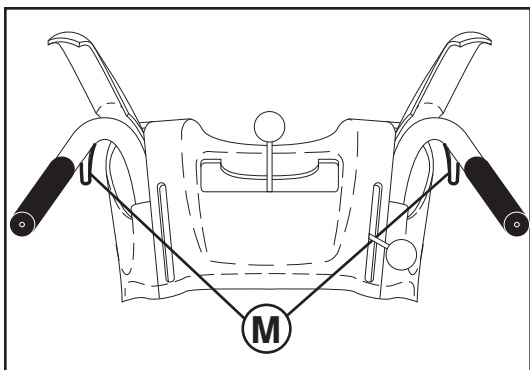
VITEZA si DIRECTIA sunt controlate de parghia de control al vitezei de conducere (L).

- Apasati in jos parghia de control al vitezei si mutati parghia in pozitia dorita INAINTE de a actiona parghie de control al comenzii de tractare. Asigurati-va ca parghie revine inapoi si se fixeaza in pozitia dorita.

PRECAUTIUNE: Nu miscati parghia de control al vitezei cand parghia de control al comenzii de tractare e pornita. Plugul de zapada poate fi deteriorat astfel.

- Vitezele mici sunt pentru troienele mari de zapada iar vitezele mari sunt pentru cantitati de zapada mici si pentru transportarea plugului de zapada. Este recomandat sa folositi o viteza mica pana cand va familiarizati cu operatiunea efectuata cu plugul de zapada.

NOTA: Cand atati parghia pentru comanda de tractare cat si parghiile de control al forezei sunt pornite, parghia de control al comenzii de tractare va bloca parghiile de control al forezei in pozitia 'pornit'. Acest lucru va va permite sa va eliberati mana dreapta de pe maner si sa ajustati directia gurii de evacuare fara a intrerupe procesul de curatare a zapezii.



RU Управление блокировкой колес

Рычаги блокировки колес (M) используются для управления движением снегоуборщика. Рычаги располагаются под каждой из ручек. При нажатии на рычаг колесо разблокируется и привод соответствующего колеса выключается, что позволяет легко маневрировать устройством.

- Для поворота налево – нажмите левый рычаг.
- Для поворота направо – нажмите правый рычаг.

EE Roolivõimenduse kasutamine

Suuna reguleerimise päästikuid (M) kasutatakse lumepuhuri juhtimise abistamiseks. Päästikud paiknevad mõlema käepideme alumisel küljel. Kui päästik on vastu käepidet surutud, vabastab see juhrattat lumepuhuri vastaval küljel ja võimaldab seda pöörata soovitud suunas.

- Vasakule pööramiseks pigistage vastu käepidet vasakpoolne päästik.
- Paremale pööramiseks pigistage vastu käepidet parempoolne päästik.

LT Valdymas su stiprintuvu

Valdymo spragtukai (M) yra naudojami, kad palengvintų sniego valytuvo valdymą. Spragtukai yra po kiekvieną rankenėlę. Suspaudus spragtuką, jis išjungia varantąjį ratą toje sniego valytuvo pusėje ir leidžia pasukti tą kryptimi.

- Norėdami pasukti á kairę – suspauskite kairės pusės spragtuką.
- Norėdami pasukti á dešinę – suspauskite dešinės pusės spragtuką.

LV Dzinčja vadīdāna

Vadības sprūdzus (M) lieto, lai palīdzētu vadīt sniega metēju. Sprūdzus bloķē zem katrā roktura. Kad sprūdi ir piespiesti, tiek izslēgts piedziņas rats attiecīgajā sniega metēja pusē un ļauj to pagriezt attiecīgā virzienā.

- Lai pagrieztos pa kreisi – piespiediet kreisās puses sprūdu.
- Lai pagrieztos pa labi – piespiediet labās puses sprūdu.

BG Как да завивате в движение.

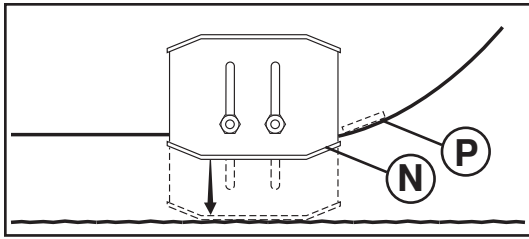
Палците за завиване (M) се използват за улесняване завиването на вашия снегорин. Палците са разположени на долната страна на всяка ръкохватка. Когато палеца е натиснат, той освобождава двигателното колело на снегорина от тази страна и му позволява да завие в същата посока.

- За да завиете наляво – натиснете левия палец.
- За да завиете надясно – натиснете десния палец.

RO Operatiunea de dirijare electrica

Mecanismele de dirijare (M) sunt folosite pentru a ajuta la directionarea plugului de zapada. Mecanismele sunt situate pe partea inferioara a fiecarui maner. Cand un mecanism e apasat, se opreste roata de pe acea parte a plugului de zapada si ii permite sa se intoarca in acea directie.

- Pentru a vira la stanga – apasati mecanismul din partea stanga.
- Pentru a vira la dreapta – apasati mecanismul din partea dreapta.



RU

Регулировка направляющих салазок (N)

ПРИМЕЧАНИЕ: Для регулировки можно использовать гаечный ключ, входящий в набор.

Направляющие салазки (N) расположены с обеих сторон кожуха шнека и определяют зазор между скребком (P) и поверхностью. Устанавливайте салазки на одинаковую высоту, исходя из особенностей очищаемой от снега поверхности. Для чистки снега в нормальных условиях, таких как мощные дороги или тротуары, установите салазки на максимальную высоту (минимальный зазор между скребком и поверхностью), что будет соответствовать зазору в 3 мм (1/8"). Используйте среднее положение, если поверхность имеет неровности.

ПРИМЕЧАНИЕ: Не рекомендуется использовать снегоборщик на гравийных или каменистых поверхностях. Камни с таких поверхностей могут легко быть выброшены снегоборщиком, что может стать причиной серьезных травм, а также ущерба нанесенного имуществу или самому устройству.

- Если все-таки приходится убирать снег с гравийных поверхностей, будьте предельно осторожны и устанавливайте салазки в самое низкое положение (максимальный зазор между скребком и поверхностью).
1. Заглушите двигатель и подождите пока все движущиеся части остановятся.
 2. Отрегулируйте салазки ослабив гайку 13 мм (1/2"), а затем установив салазки в необходимое положение. Убедитесь что салазки слева и справа установлены на одинаковую высоту. Затяните гайку.

EE

Tugijalaste (N) reguleerimine

TÄHELEPANU: Te saate tugijalaseid reguleerida tööriistakotis oleva mutrivõtme abil.

Tugijalased (N) paiknevad tühjendusteo korpuse mõlemal küljel ja reguleerivad vahemikku kraaperi plaadi (P) ja maapinna vahel. Reguleerige jalased ühtlaselt õigele kõrgusele vastavalt käesoleva hetke pinnatingimustele. Lume eemaldamiseks tavalistes tingimustes, näiteks sillutatud sissesõiduteedel või kõnniteedel, paigaldage jalased kõrgeimasse asendisse (madalaim kraaperi vahetõkust), jätmaks 3 mm-st (1,8-tollist) vahetõkust kraaperi plaadi ja maapinna vahele. Kasutage keskmist asendit, kui puhastatav pind on ebatasane.

TÄHELEPANU: Lumepuhuriga pole soovitatud töötada killustikulistel või kivistel pindadel. Sellised osised nagu killustik, kivid ja muu praht võib kergesti sattuda masinasse ja tiivik paiskab selle välja, mille tulemuseks võivad olla tõsiseid kehavigastused, omandite või lumepuhuri kahjustamine.

- Kui lumepuhuriga tuleb minna üle killustikupindade, olge eriti ettevaatlik ja veenduge, et tugijalased on reguleeritud madalaimasse asendisse (kõrgeim kraaperi kõrgusvahemik).
1. Seisake mootor ja oodake, kuni liikuvad masinaosad seiskuvad.
 2. Reguleerige jalaseid, keerates lahti vaid tagumise 13 mm kuuskantmutri ja liigutades jalase seejärel soovitud asendisse. Veenduge, et mõlemad jalased on ühtlaselt reguleeritud. Keerake kõvasti kinni.

LT

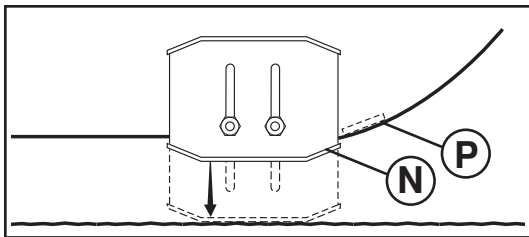
Apsauginiř plokđteliř reguliavimas (N)

PASTABA: Detaliř maidelyje pateiktas veržliaraktis gali būti naudojamas apsauginėms plokđtelėms reguliuoti.

Apsauginė plokđtelė (N) yra ant abiejų sraigto korpuso pusių ir reguliuoja tarpą tarp gremžtuko juostos (P) ir žemės paviršiaus. Reguliokite apsaugines plokđteles iki tinkamo aukđčio pagal esamas paviršiaus slygas. Valydami sniegą normaliomis slygomis nuo grástų kelių arba šaligatvių, apsaugines plokđteles nustatykite á aukđčiausią padėtą (mažiausias gremžtuko tarpas), kad tarpas tarp gremžtuko juostos ir žemės būtų 3 mm (1/8"). Naudokite vidutinę padėtą, kai valomas paviršius yra nelygus.

PASTABA: Nerekomenduojama dirbti su sniego valytuvu ant žvyruoto arba akmenuoto paviršiaus. Sniego valytuvo sukimo árenginys gali lengvai pagriebti ir sviesti daiktus, pvz., žvyrą, akmenis arba kitus smulkius daiktus. Galima sunkiai sužeisti žmones, sugadinti aplink esantą turtą arba sugadinti sniego valytuvą.

- Jei su sniego valytuvu reikia dirbti ant žvyruoto paviršiaus, būkite ypač atsargūs ir pasirūpinkite, kad apsauginė plokđtelė būtų nustatyta á žemiausią (aukđčiausia gremžtuko) padėtą.
1. Idjunkite variklą ir palaukite, kol sustos visos judančios dalys.
 2. Reguliokite apsaugines plokđteles úpakalinę 13 mm (1/2") dėdiabriaunę veržlę, tada nustatykite apsauginę plokđtelę á norimą padėtą. Ásitikinkite, kad abi plokđtelės pritvirtintos vienodai. Tvirtai priveržkite.



LV Slieču uzstādīšana (N)

IEVĢROJIET: Uzgriežņu atslēgu, kas pievienota detaļu maisiņā, var izmantot slieču montāžai.

Slieces (N) atrodas urbja korpusa abās pusēs un regulē atstarpi starp skrāpera stieni (P) un zemes virsmu. Noregulējiet slieces vienmērīgi, attiecīgi virsmai atbilstošā augstumā. Sniega aizvākšanai normālos apstākļos, piemēram, uz bruģa piebraucamā ceļa vai ietves, novietojiet slieces augstākajā pozīcijā (zemākā skrāpera atstarpe), lai būtu 3 mm (1/8") atstarpe starp skrāpera stieni un zemi. Lietojiet vidējo pozīciju, ja tīrāmā virsma ir nelīdzena.

IEVĢROJIET: Sniega mētēju neiesaka lietot uz grants vai akmeņainas virsmas. Tādus priekšmetus kā granti, akmeņus vai būvgružus lāpstiņritenis viegli var sakāpāt un izmest, tādējādi radot nopietnus ievainojumus cilvēkiem, sabojāt ipašumu vai sniega mētēju.

- Ja sniega mētējs jādarbina uz grants virsmas, esiet ārkārtīgi uzmanīgi un pārliedzieties, ka slieces ir noregulētas zemākajā (augstākā skrāpera atstarpe) pozīcijā.
1. Izslēdziet dzinēju un pagaidiet, kamēr apstājas visas kustīgās detaļas.
 2. Noregulējiet slieces atbrīvojot esošo 13 mm (1/2") sešstūru uzgriezni, pēc tam novietojiet slieces vēlamajā pozīcijā. Pārliedzieties, vai slieces ir noregulētas vienmērīgi. Cieši piestipriniet.

BG Как да настроите плъзгачите (N)

ЗАБЕЛЕЖКА: Ключът, предоставен Ви в чантата с инструменти, може да се използва за настройка на плъзгачите.

Плъзгачите (N) са разположени от двете страни на кожуха на шнека и регулират разстоянието между скрепера (N) и земната повърхност. Винаги настройвайте височината на плъзгачите към вида на почистваната в момента повърхност. За почистване на сняг в нормални условия – например от тротоар или пътна настилка поставете плъзгачите в най-високо положение (най-ниско положение на скрепера) – за да осигурите 3 mm (1/8") отстояние между скрепера и повърхността. Ако зоната за почистване е неравна използвайте средна позиция на плъзгачите.

ЗАБЕЛЕЖКА: Не се препоръчва използването на снегорина на чакъл или каменисти повърхности. Предмети като чакъл, по-големи камъни или други парчета лесно могат да бъдат захванати от ротора и изхвърлени със снега, което може да причини сериозни увреди на хора, да повреди собственост или самия снегорин.

- Ако се налага употребата на снегорина върху чакълеста повърхност, бъдете много внимателни и поставете плъзгачите в най-ниско положение (най-висока позиция на скрепера)
1. Загасете двигателя и изчакайте всички движещи се части да спрат.
 2. Настройте плъзгачите, чрез отхлабването на шестограмна 13 мм. (1/2") гайка, тогава преместете плъзгача в желаната позиция. Уверете се, че и двата плъзгача са поставени в еднакво положение. Затегнете гайките добре.

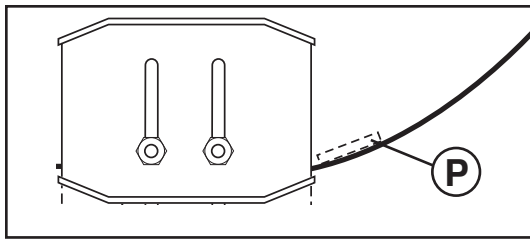
RO Pentru ajustarea placutelor de frana (N)

NOTA: Cheia din trusa cu piese poate fi folosita la ajustarea placutelor de frana.

Placutele de frana (N) sunt situate pe fiecare parte a carcasei forezei si ajusteaza distanta dintre bara de curatare (P) si suprafata de curatat. Ajustati placutele de frana la acelasi nivel si la inaltimea adecvata in functie de conditiile suprafetei de curatat. Pentru indepartarea zapezii in conditii normale, cum ar fi pe o alee pavata sau un trotoar, plasati placutele de frana cel mai sus (la cea mai mica distanta de bara de curatare) pentru a obtine o distanta de 3 mm (1/8") intre bara de curatare si suprafata de curatat. Folositi o pozitie de mijloc daca suprafata de curatat nu este nivelata.

NOTA: Nu se recomanda folosirea plugului de zapada pe suprafete cu pietris sau pietre. Obiecte precum pietrisul, pietrele sau alte resturi pot fi usor colectate si aruncate de rotor, ceea ce poate cauza accidente periculoase, deteriorarea cladirilor din jur sau a plugului de zapada.

- Daca plugul de zapada trebuie folosit pe suprafete cu pietris, fiti foarte atenti si asigurati-va ca placutele de frana sunt ajustate in pozitia cea mai de jos (cea mai mare distanta de bara de curatare).
1. Opriti motorul I asteptati ca toate partile rotative sa se opreasca.
 2. Ajustati placutele de frana prin slabirea numai a piulitei hexagonale 13 mm (1/2"), apoi mutati placuta de frana in pozitia dorita. Asigurati-va ca ambele placute sunt ajustate in mod egal. Strangeti bine.



RU Скребок (P)

Скребок не регулируется, но может быть повернут другой стороной. После определенного периода службы он может износиться. Когда он сточился почти до края кожуха, он может быть перевернут и служить достаточно долго пока не потребует его замена. Если скребок поврежден или износился – меняйте его.

EE Kraaperi plaat (P)

Kraaperi plaati pole võimalik reguleerida, vaid seda saab teistpidi pöörata. Pärast pikaajalist kasutamist võib see kuluda. Kui see on kulunud korpuse servani, saab selle teistpidi pöörata, andes seega juurde lisakasutamisaega enne täielikku väljavahetamist. Asendage kahjustunud või kulunud kraaperi plaat.

LT Gremžtuko juosta (P)

Gremžtuko juosta yra nereguliuojama, tačiau galima keisti jos montavimo kryptą. Po ilgesnio naudojimo ji gali susidėvėti. Kai ji susidėvi beveik iki korpuso krašto, jos padėtą galima sukeisti, taip bus galima jį toliau naudoti iki pakeitimo nauja. Pakeiskite sugadintą arba susidėvėjusią gremžtuko juostą.

LV Sliece (P)

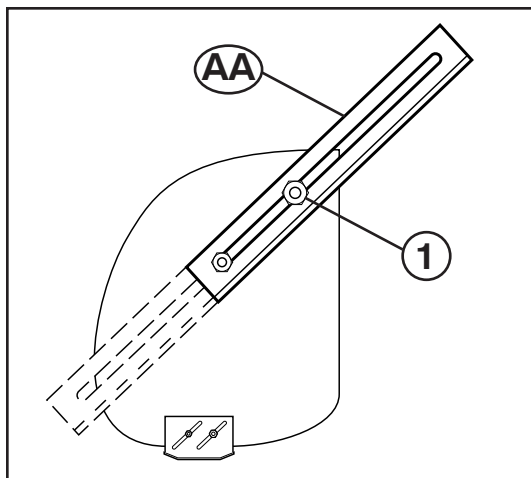
Sliece nav regulējama, bet to iespējams apgriezt otrādi. Ilgstošas lietošanas rezultātā tā var nodilt. Kad tā nodilusi gandrīz līdz korpusa malai, to var griezt otrādi, pirms nomaiņas veicot papildus apkopi. Apmainiet sabojāto vai nodilušo slieci.

BG Скрепер (P)

Скреперът не подлежи на настройка, но може да се обръща. След продължителна употреба той може да се износи. Когато е изтърган почти до ръба на кожуха на шнека, скрепера може да бъде обърнат, като по този начин се осигурява допълнителен период на употреба преди да се наложи замяна. Подменете изхабения или повреден скрепер.

RO Bara de curatare (P)

Bara de curatare nu e ajustabila, dar este reversibila. Dupa ce a fost folosita mult ea se poate uza. Cand este uzata pana aproape de marginea locasului, ea poate fi intoarsa, putand fi folosita pana la inlocuirea definitiva. Inlocuiti bara de curatare daca este deteriorata sau complet uzata.



RU Снегорезы (AA)

Используйте снегорезы для проходки глубоких наносов, высота которых больше высоты передней части снегоочистителя.

- Ослабьте верхнюю регулировочную гайку настолько, чтобы можно было переместить снегорез в крайнее верхнее положение, а затем плотно затяните гайку. Повторите те же действия с противоположной стороны снегоочистителя.
- Если снегорезы не используются, ослабьте регулировочную гайку, опустите снегорез в положение хранения и плотно затяните гайку.

EE Triivlõikurid (AA)

Kasutage triivlõikureid minnes läbi sügavast lumest, mis on kõrgem kui lumepuhuri esiots.

- Keerake ülemist reguleerimismutrit (1) piisavalt lahti, et võimaldada triivlõikurit tõsta kõrgeimasse asendisse ja keerake mutter jälle kõvasti kinni. Korrake sama lumepuhuri teisel küljel.
- Kui te triivlõikurit ei kasuta, keerake reguleerimismutter lahti, laske lõikur kõige alumisse asendisse ja keerake mutter jälle kõvasti kinni.

LT Pusniř pšovimo árenginys (AA)

Pšovimo árenginius naudokite aukđtesnėms negu sniego valytuvo priekis pusnimis valyti.

- Pakankamai atsukite virđutinė vertlė (1), kad pusniř pšovimo árenginys būtř nustatytas á aukđčiausią padėtą, gerai priverđkite vertlė. Šą veiksmą pakartokite kitoje sniego valytuvo pusėje.
- Jei pusniř pšovimo árenginio nenaudojate, atleiskite reguliavimo vertlė, nuleiskite iki laikymo padėties ir gerai priverđkite vertlė.

LV Caursitņa frčzes (AA)

Caursitņa frčzes lietojiet, lai sasmalcinātu dziđās sniega kupenas, kas ir augstākas par sniega metčja priekđčjo dađu.

- Pietiekami atbrřvojiet augđčjo iestatīšanas uzgriezni (1), lai caursitņa frčzi varčtu pacelt augstāk un cieđi nostipriniet uzgriezni. To pađu izdariat arī sniega metčja otrā pusē.
- Kad caursitņa frčzes neizmantojiet, atbrřvojiet iestatīšanas uzgriezni, nolaidiet lejā līdz uzglabāšanas pozīcijai un cieđi nostipriniet uzgriezni.

BG Резци за преспи (AA)

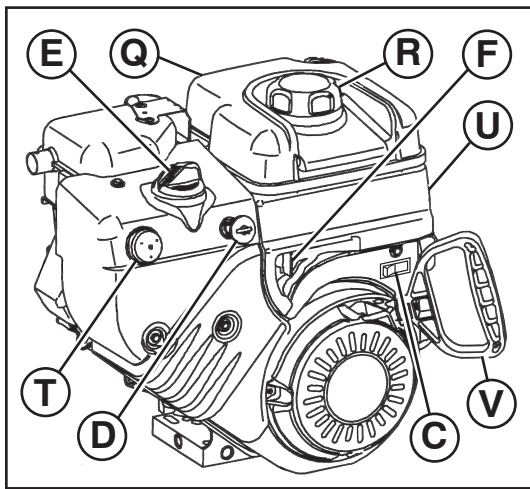
Използвайте резците за преспи за да си прорезете път през снежни преспи по високи от предната част на снегорина.

- Отхлабете достатъчно горната регулираща гайка, (1) за да можете да повдигнете ножа до най-високото му положение и затегнете гайката здраво. Повторете операцията и от другата страна на снегорина.
- Когато не използвате резците за преспи, отхлабете регулиращата гайка, наклонете ножовете в долна позиция и затегнете сигурно гайките.

RO Freze de troiene (AA)

Folositi frezele de troiene sa taiati prin troiene mari care depasesc inaltimea plugului de zapada.

- Relaxati piulita superioara de ajustare (1) suficient de mult pentru a permite ridicarea cat mai sus a frezei de troiene si strangeti bine piulita. Repetati operatiunea pentru cealalta parte a plugului de zapada.
- Cand nu se folosesc frezele de troiene, relaxati piulita de ajustare, coborati-i in pozitia de pauza si strangeti bine piulita.



ДО ТОГО КАК ЗАПУСТИТЬ ДВИГАТЕЛЬ

Проверьте уровень масла (Q)

Двигатель снегоуборщика поставляется с завода заправленный маслом.

1. Проверяйте уровень масла в двигателе на ровной поверхности.
 2. Снимите крышку отверстия для заливки масла со щупом уровня масла, вытрите его насухо, вставьте щуп обратно и закрутите крышку, подождите несколько секунд, снова выкрутите крышку и посмотрите уровень на щупе. При необходимости долейте масло до отметки "FULL". Не лейте масла больше этого уровня.
- Для замены масла смотрите "КАК ЗАМЕНИТЬ МАСЛО В ДВИГАТЕЛЕ" в разделе Ухое данной инструкции.

Залейте бензин (R)

- Залейте бензин в бак до уровня несколько ниже уровня горловины. Не переливайте. Используйте чистый бензин без содержания свинца с минимальным октановым числом 87. Не смешивайте масло с бензином. Приобретайте бензин в количестве, которое сможете выработать за 30 дней, что обеспечит заправку устройства свежим бензином.



ПРЕДОСТЕЖЕНИЕ: Вытрите пролитое масло или топливо. Не храните, не переливайте и не используйте бензин возле источников открытого огня.



ENNE MOOTORI KÄIVITAMIST

Kontrollige mootoriõli taset (Q)

Tehasest tarnitud lumepuhuri mootor on õliga juba täidetud.

1. Kontrollige mootoriõli taset, kui lumepuhur on paigaldatud horisontaalsele pinnale.
 2. Eemaldage õlitäiteava kork/õlimõõtevarras ja pühkige see puhtaks, sisestage mõõtevarras avasse ja keerake kinni, oodake mõni sekund, võtke mõõtevarras välja ja vaadake sellelt õlitaset. Vajadusel lisage õli kuni õlimõõtevardal oleva täisnäiduni "FULL". Ärge üle täitke.
- Vaadake informatsiooni mootoriõli vahetamise kohta käesoleva juhendi hoolduspeatükist "MOOTORIÕLI VAHETAMINE".

Lisage bensiini (R)

- Täitke kütusepaak kütusega kuni täiteava kaela alumise servani. Ärge üle täitke. Kasutage värsket, puhast, tavalist pliivaba bensiini, mille oktaanarv on vähemalt 87. Ärge segage kokku õli ja bensiini. Ostke kütust kogustes, mille tarvitate ära 30 päeva jooksul, et tagada kütuse värskest.



HOIATUS: Pühkige ära kogu mahatilkunud õli või kütus. Ärge hoiustage, tilgutage maha ega kasutage bensiini lahtise tule lähedal.



PRIED AJUNG DAMI VARIKLĀ

Patkrinkite variklio alyvos lygā (Q)

Jūs š sniego valytuvo variklis id gamyklos siunčiamas jau ufpildytas alyvos.

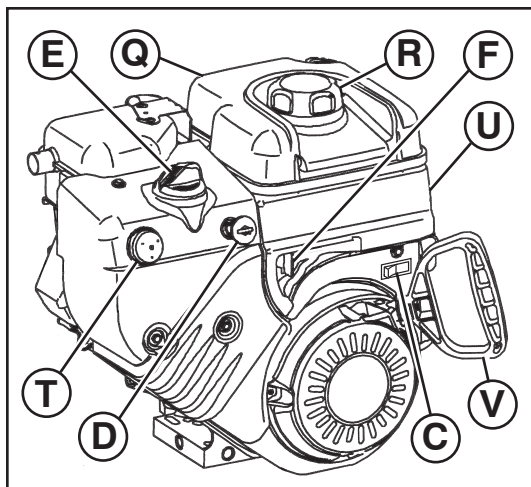
1. Patkrinkite variklio alyvė, kai sniego valytuvas yra ant lygaus paviršiaus.
 2. Idtraukite alyvos ufpildymo dangtelė / matuoklė ir đvariai nuvalykite, vėl akidkite iki galo, palaukite keletė sekundų, idimkite ir nustatykite alyvos lygā. Jei reikia, pripilkite alyvos, kol bus pasiekta ant matuoklio esanti žyma PILNAS. Neperpilkite per virđė.
- Norėdami pakeisti variklio alyvė, tiūrėkite skyrelė VARIKLIO ALYVOS KEITIMAS šio vadovo skyriuje "TECHNINĖ PRIEŲIURA".

Āpilkite benzino (R)

- Pripilkite bakė degalė iki bako ufpildymo kaklelio dugno. Neperpilkite per virđė. Naudokite naujė, đvarė, beđvinā benzinf, ne mažesnio kaip 87 oktaninio laipsnio. Nemaišykite alyvos su benzinu. Benzino pirkite tiek, kad jā sunaudotumėte per 30 dienė, taip degalai nesusens.



PERSPĖJIMAS: Skudurėliu nuvalykite idsipylusius degalus arba alyvė. Nelaikykite, neišpilkite arba nenaudokite benzino prie atviros ugnies.



LV PIRMS DZIŅĶJA IEDARBINĀŠANAS

Pārbaudiet dzinēja eļļas līmeni (Q)

Sniega metēja dzinējs jau tā ražotnē ir uzpildīts ar eļļu.

1. Pārbaudiet dzinēja eļļas līmeni tad, kad sniega metējs ir uz līdzenas virsmas.
 2. Noņemiet eļļas tvertnes vāciņu/mērstieni un to noslaukiet, ievietojiet mērstieni un ciedi aizskrūvējiet, dažas sekundes uzgaidiet, atskrūvējiet un apskatiet eļļas līmeni. Ja nepieciešams, pielejiet eļļu līdz līmenis uz mērstieņa ir līdz atzīmei "FULL". Neielejiet par daudz.
- Lai nomaiņītu dzinēja eļļu, skatiet šīs lietošanas pamācības sadaļu "DZIŅĶJA EĻĻAS MAĪNA".

Benzīna uzpildīšana (R)

- Uzpildiet degvielas tvertni līdz tvertnes kakliņa apakšai. Neielejiet par daudz. Lietojiet svaigu, tīru benzīnu bez svina piemaisījumiem ar minimums 87 oktāniem. Nejauciet eļļu ar benzīnu. Degvielu pārciet tādā daudzumā, lai to izlietotu 30 dienu laikā, tādējādi nodrošinot degvielas svaigumu.

BRĪDINĀJUMS: Saslaukiet izlijušu eļļu vai degvielu. Neuzglabājiet, neizlejiet un nelietojiet degvielu atklātas uguns tuvumā.

BG ПРЕДИ ДА ЗАПАЛИТЕ ДВИГАТЕЛЯ

Проверка на нивото на маслото в двигателя. (Q)

Двигателя на вашия снегорин е фабрично напълнен с масло още в завода производител.

1. Поставете снегорина на равна повърхност, за да проверите нивото на двигателното масло.
 2. Отвийте капачката за маслото/щеката и избършете добре, поставете щеката и затегнете плътно, изчакайте няколко секунди, отвийте и проверете нивото. Ако е необходимо долейте масло до отметката "FULL" – "ПЪЛНО" на щеката. Не препълвайте.
- За да смените двигателното масло, вижте раздел Поддръжка от това ръководство – "СМЯНА НА ДВИГАТЕЛНОТО МАСЛО".

Доливане на гориво (R)

- Пълнете горивния резервоар до долния ръб на гърловината. Не препълвайте. Използвайте пресен чист обикновен безоловен бензин с минимално октаново число 87. Не смесвайте маслото с бензина. Купувайте горивото в количества, които ще изразходвате в близките 30 дни, по този начин осигурявате свежестта на горивото.

ПРЕДУПРЕЖДЕНИЕ: Попийте и избършете всяко разлято масло или гориво. Не съхранявайте, разливайте или използвайте бензин в близост до открит огън.

RO ÎNAINTE DE A PORNII MOTORUL

Verificati nivelul combustibilului din motor (Q)

Motorul plugului de zapada a fost alimentat cu combustibil înainte de a fi transportat de la fabrica.

1. Verificati combustibilul din motorul plugului de zapada pe o suprafata nivelata.
 2. Scoateti valva de alimentare cu combustibil/joja si stergeti, reintroduceti joja si insurubati-l strans, steptati cateva secunde, apoi verificati nivelul combustibilului. Daca e necesar, adaugati combustibil pana cand semnul "FULL" (PLIN) de pe joja este atins. Nu umpleti rezervorul pana la refuz.
- Pentru a schimba uleiul de motor, vezi "SCHIMBAREA ULEIULUI DE MOTOR" din sectiunea Intretinere a acestui manual.

Alimentarea cu benzina (R)

- Umpleti rezervorul de combustibil pana la capatul gatului palniei de umplere a rezervorului. Nu umpleti rezervorul pana la refuz. Folositi benzina curata, fara plumb cu minimum 87 octani. Nu amestecati uleiul cu benzina. Cumparati combustibil in cantitati ce pot fi folosite in decursul a 30 zile pentru a asigura prospectimea combustibilului.

ATENȚIE: Stergeti urmele de ulei sau combustibil. Nu varsati, nu depozitati si nu folositi benzina in apropierea unei flacari.



Чтобы запустить двигатель

- Убедитесь, что кран подачи топлива (F) ОТКРЫТ.

Ваш снегоуборщик имеет как электрический стартер, работающий от сети 220 Вольт, так и механический стартер. Электрический стартер снабжен трехжильным проводом и разъемом.

- Убедитесь, что электросеть в вашем доме имеет напряжение 220 Вольт и имеет возможность подключения через трехжильный провод с заземлением. Если вы не уверены, проконсультируйтесь в соответствующей энергетической службе.

ПРЕДУПРЕЖДЕНИЕ: Не используйте электрический стартер, если система в вашем доме не выполнена трехжильным проводом с заземлением и имеет напряжение 220 Вольт. Это может привести к травме или поломке устройства.



ХОЛОДНЫЙ СТАРТ – ЭЛЕКТРИЧЕСКИЙ СТАРТЕР

1. Вставьте ключ (D) (Соединенный со шнуром стартера) в отверстие для ключа до щелчка. НЕ ПОВОРАЧИВАЙТЕ ключ. Запасной ключ положите в безопасное место.
2. Установите дроссельную заслонку (C) в положение "FAST".
3. Поверните рычаг воздушной заслонки (E) в положение "FULL".
4. Подсоедините кабель к устройству (S).
5. Подключите другой конец кабеля через разъем к сети 220 Вольт.

ПРИМЕЧАНИЕ: При запуске с помощью стартера не используйте праймер (T).

6. Нажмите кнопку стартера (U) пока двигатель не заведется.

ВНИМАНИЕ: Не держите кнопку запуска более 5 секунд. Отпустите кнопку, подождите 5-10 секунд, затем повторите запуск. И так далее пока двигатель не заведется.

7. После того как двигатель завелся отпустите кнопку запуска и плавно поверните рычаг воздушной заслонки в положение "OFF".
8. Отсоедините кабель сначала от сети, затем от устройства.

Дайте двигателю прогреться в течении нескольких минут. Пока двигатель не прогрелся, он не сможет работать с полной мощностью.

ТЕПЛЫЙ СТАРТ – ЭЛЕКТРИЧЕСКИЙ СТАРТЕР

Повторите шаги, описанные выше с воздушной заслонкой (E) в положении "OFF".

ХОЛОДНЫЙ СТАРТ – МЕХАНИЧЕСКИЙ СТАРТЕР

1. Вставьте ключ (D) (Соединенный со шнуром стартера) в отверстие для ключа до щелчка. НЕ ПОВОРАЧИВАЙТЕ ключ. Запасной ключ положите в безопасное место.
2. Установите дроссельную заслонку (C) в положение "FAST".
3. Поверните рычаг воздушной заслонки (E) в положение "FULL".
4. Нажмите праймер (T) четыре (4) раза если температура окружающего воздуха ниже -10°C (15°F), или два (2) раза если температура находится между -10°C (15°F) и 10°C (50°F). Если температура выше 10°C (50°F), нажимать праймер не нужно.

ПРИМЕЧАНИЕ: Нажатие на праймер более рекомендуемого может привести к переливу топлива, что затруднит запуск. Если это все-таки произошло, подождите несколько минут прежде чем заводить двигатель и НЕ НАЖИМАЙТЕ праймер.

5. Дерните резко ручку стартера (V). Не позволяйте шнуру быстро сматываться обратно.

6. После того как двигатель завелся отпустите ручку стартера и плавно переведите рычаг воздушной заслонки в положение "OFF".

Дайте двигателю прогреться в течении нескольких минут. Пока двигатель не прогрелся, он не сможет работать с полной мощностью.

ТЕПЛЫЙ СТАРТ – МЕХАНИЧЕСКИЙ СТАРТЕР

Повторите шаги, описанные выше с воздушной заслонкой (E) в положении "OFF" НЕ НАЖИМАЙТЕ праймер (T).

Пред остановкой

Дайте двигателю поработать несколько минут для удаления из системы возможной влаги.

Если механический стартер замерз

Если механический стартер замерз и не запускает двигатель, выполните следующее:

1. Возьмитесь за ручку стартера и медленно вытяните так много шнура сколько возможно.
2. Отпустите ручку стартера и позвольте ей свободно намотаться обратно.

Если двигатель по-прежнему не заводится, повторите указанные действия или используйте электрический стартер.



Mootori käivitamine

- Veenduge, et kütusesulgeklapp (F) on avatud asendis OPEN.

Teie lumepuhuri on nii 220-voldine vahelduvvoolu elektristarter kui ka tagasikeritav starterinöör. Elektristarteril on kolmejuhtmeline toitekaabel ja pistik ning see on mõeldud 220-voldises alalisvoolu tarbeallikas kasutamiseks.

- Veenduge, et teie majas on kolmejuhtmeline, 220-voldine alalisvoolu maandatud süsteem. Kui te pole kindel, pöörduge kvalifitseeritud elektriiku poole.

HOIATUS: Ärge kasutage elektristarterit, kui teie majas pole kolmejuhtmelist, 220-voldist alalisvoolu maandatud süsteemi. Tulemuseks võib olla tõsine kehavigastus või lumepuhuri kahjustumine.

KÜLMKÄIVITUS - ELEKTRISTARTER

1. Sisestage turvasüütevõti (D) (Kinnitatud tagasikeriva käivitustrossi külge) süütevilusse kuni see kinni klõpsab. ÄRGE pöörake võtit. Hoidke tagavarasüütevõtit ohutus kohas.
2. Viige drosselreguleerimise kang (C) kiirtõuasendisse "FAST".
3. Pöörake karburaatori õhuklapi juhtkang (E) täisavatud asendisse "FULL".
4. Ühendage toitejuhe mootoriga (S).
5. Ühendage toitekaabli teine otsa kolmeavalisse maandatud 220-voldisesse vahelduvvoolusokkisse.

TÄHELEPANU: Ärge kasutage kütuserikastuspumpa (T), kui käivitate mootorit elektristarteriga.

6. Vajutage starterinuppu (U) kuni mootor käivitub.

OLULINE: Käivitamiskordade vahel ärge käiake mootorit rohkem kui viis sekundit järjest. Enne igat uut proovimist oodake 5-10 sekundit.

7. Kui mootor käivitub, vabastage starterinupp ja viige karburaatori õhuklapi juhtkang aeglaselt suletud asendisse "OFF".
8. Toitekaabli lahtiühendamisel tõmmake see esiteks välja soklist ja seejärel mootori küljest.

Laske mootoril paar minutit soojeneda. Mootor ei hakka täisvõimsusega tööle enne, kui pole saavutanud tavalist töötemperatuuri.

SOEKÄIVITUS - ELEKTRISTARTER

Järgige ülalnimetatud samme, hoides karburaatori õhuklapi juhtkangi (E) suletud asendis "OFF".

KÜLMKÄIVITUS – TAGASIKERITAV STARTERINÖÖR

1. Sisestage turvasüütevõti (D) (Kinnitatud tagasikeriva käivitustrossi külge) süütevilusse kuni see kinni klõpsab. ÄRGE pöörake võtit. Hoidke tagavarasüütevõtit ohutus kohas.
2. Viige drosselreguleerimise kang (C) kiirtõasendisse "FAST".
3. Pöörake õhuklapi juhtkang (E) täisavatud asendisse "FULL".
4. Vajutage kütuserikastuspumpa (T) neli (4) korda, kui temperatuur on alla -10°C (15°F) või kaks (2) korda, kui temperatuur on vahemikus -10°C & 10°C (15°F & 50°F). Kui temperatuur on üle 10°C (50°F), pole pumpamine vajalik.

TÄHELEPANU: Ülepumpamine võib põhjustada üleujutust, mis ei lase mootoril käivituda. Kui te ujutate mootori üle, oodake mõned minutid enne uut käivitamist ja ÄRGE kütuserikastuspumpa nuppu vajutage.

5. Tõmmake tagasikeritavat starterinööri (V) kiiresti käepidemest. Ärge laske starterinööri tagasi joosta.
6. Kui mootor käivitub, vabastage tagasikeritava starterinööri käepide ja viige õhuklapi juhtkang aeglaselt suletud asendisse "OFF".

Laske mootoril paar minutit soojeneda. Mootor ei hakka täisvõimsusega tööle enne, kui pole saavutanud tavalist töötemperatuuri.

SOEKÄIVITUS – TAGASIKERITAVA STARTERINÖÖRIGA

Järgige ülalnimetatud samme, hoides õhuklapi juhtkangi (E) suletud asendis "OFF". ÄRGE vajutage kütuserikastuspumpa nuppu (T).

Enne seiskamist

Laske mootoril mõned minutit töötada, aitamaks mootoril niiskust kuivatada.

Kui tagasikeritav starterinöör on külmunud

Kui tagasikeritav starterinöör on külmunud ja ei käivita mootorit, toimige järgnevalt:

1. Võtke kinni tagasikeritava starterinööri käepidemest ja tõmmake nöör starterist aeglaselt välja nii pikalt kui võimalik.
2. Vabastage tagasikeritava starterinööri käepide ja laske sellel tagasi starterisse joosta.

Kui mootor siiski ei käivitu, korra ülalnimetatud samme või kasutage elektristarterit.

3. Pasukite sklendēs valdymř (E) á paděta PILNAI.
4. Prijunkite elektros laidř prie variklio (S).
5. Ákidkite elektros laidř á ářemintř 220 voltř kintamosios srovēs kiřtukiná lizdř.

PASTABA: Užvesdami variklá su elektriniu starteriu nenau-dokite degalř siurbliuko (T).

6. Spauskite starterio mygtukř (U), kol variklis užsives.

SVARBU: Kiekvienř kartř paleisdami variklá, užveskite já ne daugiau kaip penkias sekundes. Palaukite 5–10 sekundřř po kiekvieno bandymo.

7. Kai variklis užsiveda, atleiskite starterio mygtukř ir lėtai nustatykite sklendė á padėta IĐJUNGTA.
8. Elektros kabelá id pradřř išjunkite iš elektros tinklo lizdo, po to atjunkite nuo variklio.

Leiskite, kad variklis keletř minučiř apđiltř. Variklis nedirbs visu pajėgumu, kol nepasieks áprastos darbinēs temperatūros.

ĐILTO VARIKLIO ÁJUNGIMAS. ELEKTRINIS STARTERIS
Atlikite anksčiau nurodytus veiksmus, nustatydami sklendė (E) á padėta IŠJUNGTA.

ŠALTO VARIKLIO UŽVEDIMAS. UŽTRAUKIAMAS STAR-TERIS

1. Ákidkite uđdegimo raktelá (D) (Prikabintas prie traukia-mosios starterio virvelēs) á uđdegimo kiaurymė, idgirsite spragtelėjimř. NESUKITE raktelio. Atsarginá uđdegimo raktelá laikykite saugioje vietoje.
2. Nustatykite droselio valdymř (C) á padėta GREITAI.
3. Pasukite sklendēs valdymř (E) á padėta PILNAI.
4. Papumpuokite su siurbliuko (T) keturis (4) kartus, jei temperatūra yra řemiau -10°C (15°F), arba du kartus (2), jei temperatūra yra tarp -10°C ir 10°C (15°F ir 50°F). Jei temperatūra yra virđ 10°C (50°F), pumpuoti nereikia.

PASTABA: Jei per daug pumpuosite, galite uřpilti variklá, todėl jis neufsives. Jei uřpilsite variklá, palaukite keletř minučiř pried bandydami já vėl uřvesti, NEPUMPUOKITE siurbliuko.

5. Staigiai patraukite užtraukiamo starterio (V) rankenř. Neleiskite, kad starterio virvutė atđoktř atgal.
6. Kai variklis uřsiveda, atleiskite uřtraukiamo variklio rankenř ir lėtai nustatykite sklendēs valdymř á padėta IĐJUNGTA.

Leiskite, kad variklis keletř minučiř apđiltř. Variklis nedirbs visu pajėgumu, kol nepasieks áprastos darbinēs temperatūros.

ŠILTO VARIKLIO UŽVEDIMAS. UŽTRAUKIAMAS STAR-TERIS

Atlikite anksčiau nurodytus veiksmus, nustatydami sklendė (E) á padėta IĐJUNGTA. NENAUDOKITE siurbliuko (T).

Prieš sustabdant

Leiskite varikliui keletř minučiř padirbti, kad idđiřtř ant variklio esanti drėgmė.

Jei užtraukiamas starteris užšalo

Jei užtraukiamas starteris užšalo ir nesuka variklio, atlikite šiuos veiksmus:

1. Paimkite užtraukiamo starterio rankenř ir id starterio idtraukite tiek virvutės, kiek ámanoma.
2. Atleiskite užtraukiamo starterio rankenř ir leiskite, kad virvutė atđoktř atgal pried starterá.

Jei variklis neuřsiveda, pakartokite anksčiau nurodytus veiksmus arba naudokite elektriná starterá.



Variklio ájungimas

- Ásitikinkite, kad degalř uřtukimo sklendė (F) yra nustatyta á padėta ATIDARYTA.

Sniego valymo mařina turi 220 voltř kintamosios srovēs elektriná starterá ir uřtraukiamř starterá. Elektrinis starteris turi ářemintř elektros laidř ir kiđtukř, starteris skirtas naudoti su buityje naudojama 220 voltř kintamřja elektros srove.

- Ásitikinkite, kad jősř name yra árengta 220 voltř kintamosios srovēs ářeminta sistema. Jei nesate tikri, pasikonsultuokite su kvalifikuotu elektriku.

PERSPĖJIMAS: Nenaudokite elektros starterio, jeigu jősř namuose nėra árengtos 220 voltř kintamosios srovēs ářemintos sistemos. Galima rimtai susiřaloti arba sugadinti jősř sniego valytuvř.

ŠALTO VARIKLIO UŽVEDIMAS. ELEKTRINIS STARTERIS

1. Ákidkite uđdegimo raktelá (D) (Prikabintas prie traukiamosios starterio virvelēs) á uđdegimo lizdř, kol spragtelēs. Raktelio NESUKITE. Kitř uđdegimo raktelá laikykite saugioje vietoje.
2. Nustatykite droselio valdymř (C) á padėta GREITAI.



Dziņģa ieslēgšana

- Pārlicinieties, ka degvielas slēgvārsts (F) ir stāvoklī OPEN.

Sniega metēja dziņģam ir 220 voltu maiņstrāvas elektriskais starteris un atsitiens starteris. Elektriskajam starterim ir trīsdadīgs strāvas vads un kontaktdakšu paredzēts lietot ar 220 voltu maiņstrāvas mājsaimniecības elektrības padevi.

- Pārlicinieties, ka jūsu mājā ir 220 voltu maiņstrāvas trīsdadīga vada iezemēta elektrības sistēma. Ja neesat par to pārlicināts (-a), konsultējieties ar profesionālu elektrīti.

BRĪDINĀJUMS: Neizmantojiet elektrisko aizdedzi, ja jūsu mājā nav 220 voltu maiņstrāvas trīsdadīga vada iezemēta elektrības sistēma. Pretējā gadījumā var rasties nopietns personas ievainojums vai bojājums sniega metējam.

AUKSTAIS STARTS – ELEKTRISKAIS STARTERIS

1. Ievietojiet drošības aizdedzes atslēgu (D) (Nostiprināts, lai veiktu kabeļa sākuma atsitienu) aizdedzes vietā, kamēr tā noklikdī. NEGRIEZIET atslēgu. Glabājiet rezerves drošības aizdedzes atslēgu drošā vietā.
2. Drosedvārsta vadītāju (C) novietojiet pozīcijā "FAST".
3. Pagrieziet droseles regulētāju (E) pozīcijā "FULL".
4. Pievienojiet strāvas vadu dziņģam (S).
5. Iespraudiet strāvas vada otru galu trīs caurumu iezemētā 220 voltu maiņstrāvas spraudlīdzdā.

IEVČROJIET: Neizmantojiet kapseli (T), ja ieslēdzat dziņģu ar elektrisko starteri.

6. Spiediet startera pogu (U) līdz ieslēdzas dziņģis.

SVARĪGI: Nedarbiniet dziņģa motoru ilgāk nekā piecas sekundes pēc kārtas katru reizi kā mēģināt to iedarbināt. Pirms katra mēģinājuma pagaidiet 5 līdz 10 sekundes.

7. Kad dziņģis ir iedarbināts, atlaidiet startera pogu un ļūnām pagrieziet droseles regulētāju stāvoklī "OFF".
8. Vispirms atvienojiet strāvas vadu no spraudlīdzdas, pēc tam no dziņģa.

Āaujiet dziņģam dažas minūtes iesilt. Dziņģis nestrādās pilnā jaudā, kamēr tas nav sasniedzis normālu ekspluatācijas temperatūru.

SILTAIS STARTS - ELEKTRISKAIS STARTERIS

Izpildiet augstākminētos soļus, atstājot droseles regulētāju (E) pozīcijā "OFF".

AUKSTAIS STARTS – ATSITIENA STARTERIS

1. Ievietojiet drošības aizdedzes atslēgu (D) (Nostiprināts, lai veiktu kabeļa sākuma atsitienu) aizdedzes vietā, kamēr tā noklikdī. NEGRIEZIET atslēgu. Glabājiet rezerves drošības aizdedzes atslēgu drošā vietā
2. Drosedvārsta vadītāju (C) novietojiet pozīcijā "FAST".
3. Pagrieziet droseles regulētāju (E) pozīcijā "FULL".
4. Nospiediet kapseli (T) četras (4) reizes, ja temperatūra ir zem -10°C (15°F) vai divas (2) reizes, ja temperatūra ir starp -10°C un 10°C (15°F un 50°F). Ja temperatūra ir virs 10°C (50°F), nav nepieciešams spiest kapseli.

IEVČROJIET: Ja kapseli lieto pārāk daudz, var pārpludināt dziņģu, un to nevar iedarbināt. Ja jūs nopludināt dziņģu, pagaidiet dažas minūtes pirms mēģiniet iedarbināt, bet nespiediet kapseli.

5. Ātri pavelciet atsitiens startera rokturi (V). Nedāujiet startera virvei ievilkties atpakaļ.
6. Kad dziņģis ir iedarbināts, atlaidiet atsitiens startera rokturi un ļūni pagrieziet droseles regulētāju pozīcijā "OFF".

Āaujiet dziņģam dažas minūtes iesilt. Dziņģis nestrādās pilnā jaudā, kamēr tas nav sasniedzis normālu ekspluatācijas temperatūru.

SILTAIS STARTS – ATSITIENA STARTERIS

Izpildiet augstākminētos soļus, atstājot droseles regulētāju (E) pozīcijā "OFF". NESPIEDIET kapseli (T).

Pirms darba beigšanas

Darbiniet dziņģu dažas minūtes, lai no dziņģa palīdzētu noņāvgt visu mitrumu.

Ja atsitiens starteris ir aizsālis

Ja atsitiens starteris ir aizsālis un dziņģu nevar iedarbināt, rīkojieties sekojādi:

1. Satveriet atsitiens starteri un ļūni izvelciet virvi no startera tik tālu, cik iespējams.
2. Atlaidiet atsitiens startera rokturi un dāujiet tam ievilkties atpakaļ starterī.

Ja dziņģis vļ joprojām nesāk strādāt, atkārtojiet augstākminētos soļus vai izmantojiet elektrisko starteri.



Запалване на двигателя

- Уверете се, че гориво-изключвателния клапан (F) е в позиция "OPEN" – "ОТВОРЕН".

Вашият снегорин е оборудван с 220 волтов електрически starter и ръчен-въжен starter. Електрически starter е оборудван с трижичен кабел и щепсел и е проектиран да работи с 220 волта променлив ток от битовата мрежа.

- Уверте се, че контакта Ви е 220 волта променлив ток и е заземен трижичен. Ако не сте сигурни консултирайте се с лицензиран електротехник.

ПРЕДУПРЕЖДЕНИЕ: Не използвайте електрически starter ако контакта ви не е за 220 волта променлив ток и не е заземен трижичен. Това може да доведе до сериозни увреди на Вас и на снегорина.

ЗАПАЛВАНЕ ПРИ СТУДЕН ДВИГАТЕЛ С ЕЛЕКТРИЧЕСКИ СТАРТЕР

1. Поставете контактния ключ (D) (Свързан към стартерното въже) в ключалката, трябва да "кликне". НЕ ГО ЗАВЪРТАЙТЕ. Поставете резервния ключ на сигурно място.
2. Поставете лоста за управление на дроселната клапа (C) в позиция "FAST" – БЪРЗО .
3. Завъртете копчето на смукача (E) до позиция "FULL" – НАПЪЛНО.
4. Свържете токовия кабел с двигателя (S).
5. Включете другия край на кабела в триотворен заземен 220 волтов – променлив ток контакт.

ЗАБЕЛЕЖКА: Не използвайте обогатителя (T), когато палите с електрическият starter.

6. Натиснете бутона на електрическият starter (U), докато заработи двигателя.

ВАЖНО: Не въртете двигателя повече от 5 секунди в опит да запалите. Изчакайте между 5-10 секунди между всеки опит.

7. Когато двигателя заработи, отпуснете стартерния бутон и бавно преместете копчето на смукача до позиция "OFF"- ИЗКЛЮЧЕН
8. Изключете токовия кабел първо от стената и след това от двигателя.

Оставете двигателя да загрее за няколко минути. Той няма да е способен да развие пълната си мощност, докато не достигне нормална работна температура.

ЗАПАЛВАНЕ ПРИ ТОПЪЛ ДВИГАТЕЛ С ЕЛЕКТРИЧЕСКИ СТАРТЕР

Следвайте гореописаните стъпки, като държите копчето (E) на смукача в позиция "OFF"- ИЗКЛЮЧЕН

ЗАПАЛВАНЕ ПРИ СТУДЕН ДВИГАТЕЛ С РЪЧЕН-ВЪЖЕН СТАРТЕР

1. Поставете контактния ключ (D) (Свързан към стартерното въже) в ключалката, трябва да “кликне”. НЕ ГО ЗАВЪРТАЙТЕ. Поставете резервния ключ на сигурно място.
2. Поставете лоста за управление на дроселната клапа (C) в позиция “FAST” – БЪРЗО.
3. Завъртете копчето на смукача (E) до позиция “FULL” – НАПЪЛНО .
4. Натиснете обогатителя (T) четири (4) пъти, ако външната температура е под -10°C (15°F) или два (2) пъти, ако е между -10°C & 10°C (15°F & 50°F). Ако температурата е над 10°C (50°F), то тогава не е необходим обогатител.

ЗАБЕЛЕЖКА: Прекалената употреба на обогатителя може да доведе до “задавяне” на двигателя, поради което той няма да запали. Ако задавите мотора, изчакайте няколко минути преди да направите нов опит за стартиране. НЕ НАТИСКАЙТЕ ОБОГАТИТЕЛЯ.

5. Дръпнете дръжката на ръчния-въжения стартер (V) бързо. Не допускайте стартерното въже да отскача назад.
6. Когато двигателя заработи, отпуснете дръжката на стартерното въже и бавно преместете копчето на смукача до позиция “OFF”- ИЗКЛЮЧЕН.

Оставете двигателя да загрее за няколко минути. Той няма да е способен да развие пълната си мощност докато не достигне нормална работна температура.

ЗАПАЛВАНЕ ПРИ ТОПЪЛ ДВИГАТЕЛ С ВЪЖЕН СТАРТЕР

Следвайте гореописаните стъпки, като държите копчето на смукача в позиция “OFF”- ИЗКЛЮЧЕН. НЕ НАТИСКАЙТЕ ОБОГАТИТЕЛЯ (E).

Преди да угасите.

Оставете двигателя да поработи няколко минути за да изсъхне.

Ако въжения стартер е замръзнал

Ако въжения стартер е замръзнал и не може да завърти двигателя, действайте както следва:

1. Хванете дръжката на въжения стартер и бавно издърпайте колкото е възможно повече въже от стартера.
2. Пуснете дръжката на въжения стартер и я оставете да отскочи обратно.

В случаите, при които неможете да завъртите двигателя, повторете гореописаните стъпки или използвайте електрическия стартер.

2. Pozitionati controlul regulatorului (C) in pozitia “FAST” (REPEDE).
3. Rotiti controlul obturare (E) in pozitia “FULL” (COMPLET)
4. Conectati cablul de alimentare la motor (S).
5. Bagati celalalt capat al cablului de alimentare intr-o priza cu trei orificii impamantata 220 Volt C.A.

NOTA: Nu folositi instalatia de pornire (T) Cand porniti motorul cu starterul electric.

6. Apasati butonul starter (U) pana cand motorul porneste.

IMPORTANT: Nu porniti motorul mai mult de cinci secunde consecutive intre fiecare incercare de a porni motorul. Asteptati intre 5 si 10 secunde inainte de fiecare incercare.

7. Cand motorul a pornit, dati drumul butonului starter si mutati usor controlul obturarii in pozitia “OFF” (OPRIT)
8. Deconectati cablul de alimentare mai intai de priza, apoi de motor.

Lasati motorul sa se incalzeasca timp de cateva minute. Motorul nu va actiona la puterea maxima pana cand nu atinge temperatura normala de functionare.

PORNIRE LA CALD - STARTER ELECTRIC

Urmati etapele de mai sus, pastrand controlul obturarii (E) in pozitia “OFF” (OPRIT).

PORNIRE LA RECE - starter recul

1. Introduceti cheia (D) (Legată la firul de pornire prin șoc) in contact pana se aude un clic. NU rasuciti cheia in contact. Pastrati copia cheii de contact intr-un loc sigur.
2. Pozitionati controlul regulatorului (C) in pozitia “FAST” (REPEDE).
3. Rotiti controlul obturarii (E) pana in pozitia “FULL” (COMPLET).
4. Impingeti butonul instalatiei de pornire (T) de patru (4) ori daca temperatura este sub -10°C (15°F), sau de doua (2) ori daca temperatura este sub -10°C & 10°C (15°F & 50°F). Daca temperatura depaseste 10°C (50°F), folosirea instalatiei de pornire nu e necesara.

NOTA: Folosirea in exces a instalatiei de pornire poate cauza incalzirea sau impiedicarea pornirii motorului. Daca motorul este inecat, asteptati cateva minute inainte de a incerca sa-l porniti si NU impingeti butonul instalatiei de pornire.

5. Trageti rapid manerul starterului recul (V). Nu permiteti ca coarda starterului sa sara inapoi.
6. Cand motorul porneste, eliberati manerul starterului recul si mutati incet controlul obturarii in pozitia “OFF” (OPRIT).

Lasati motorul sa se incalzeasca cateva minute. Motorul nu va actiona la puterea maxima pana cand nu atinge temperatura normala de functionare.

PORNIRE LA CALD - STARTER RECU

Urmati pasii de mai sus, pastrand obturarea (E) in pozitia “OFF” (OPRIT). NU impingeti butonul instalatiei de pornire (T).

Inainte de a opri

Lasati motorul sa mearga cateva minute pentru a-i permite sa usuce orice portiune umeda de pe el.

Daca starterul recul a inghetat

Daca starterul recul a inghetat si nu porneste motorul, procedati dupa cum urmeaza:

1. Prindeti manerul starterului recul si trageti incet afara din starter cat mai multa coarda cat puteti.
2. Eliberati manerul starterului recul si lasati-l sa revina inapoi langa starter.

Daca motorul tot nu porneste, repetati etapele de mai sus sau folositi starterul electric.



Pornirea motorului

- Asigurati-va ca valva de oprire a combustibilului (F) se afla in the pozitia OPEN (DESCHIS).

Motorul plugului de zapada este echipat atat cu un starter electric de 220 Volt C.A cat si cu un starter recul. Starterul electric este echipat cu o coarda de alimentare electrica cu trei fire si priza si poate functiona cu un current de 220 Volt C.A.

- Asigurati-va ca in casa dvs dispuneti de un sistem impamantat cu trei fire 220 Volt C.A. Daca nu sunteti sigur, consultati un electrician profesionist.

ATENȚIE: Nu folositi starterul electric daca nu dispuneti in casa dvs de un sistem impamantat cu trei fire 220 Volt C.A. Altfel se poate produce un accident serios sau o deteriorare a plugului de zapada.

PORNIRE LA RECE - STARTER ELECTRIC

1. Introduceti cheia (D) (Legată la firul de pornire prin șoc) in contact pana cand se aude un clic. NU intoarceti cheia in contact. Pastrati copia cheii de contact intr-un loc sigur.



СОВЕТЫ ПО УБОРКЕ СНЕГА

- Во время работы дроссельная заслонка должна быть максимально открыта. Полностью открытая заслонка обеспечивает наилучший режим работы устройства.
- Во время уборки глубокого, замерзающего или мокрого снега передвигайтесь медленнее. Используйте для этого рычаг управления скоростью, а НЕ дроссельную заслонку.
- Наиболее легко и эффективно убирать снег сразу после того как он выпал.
- Наилучшее время для уборки снега – раннее утро. В это время снег обычно сухой и не подвержен воздействию прямых солнечных лучей и более высоких температур.
- Убирая снег слегка захватывайте уже убранную полосу, что позволит вам убрать снег более качественно.
- При возможности бросайте снег по ветру.
- Правильно регулируйте высоту направляющих салазок, применительно к условиям работы. Смотрите раздел “РЕГУЛИРОВКА НАПРАВЛЯЮЩИХ САЛАЗОК” данной инструкции.
- Для уборки очень тяжелого снега уменьшите ширину захвата путем частичного захвата уже убранной полосы и уменьшите скорость.
- Во время использования убирайте снег с двигателя. Это обеспечит нормальный забор воздуха и долгую жизнь двигателю.
- По окончании работы дайте двигателю поработать несколько минут чтобы растопить снег и лед вокруг двигателя.
- После каждого использования очистите снегоборщик и вытрите насухо чтобы он был готов к следующему использованию.

ПРЕДОСТЕЖЕНИЕ: Не работайте снегоборщиком в условиях плохой видимости. Уборка снега в пургу может помешать вам нормально видеть и затруднит безопасное использование устройства.



SOOVITUSED LUMEHEITMIS-PROTSEDUURI TEOSTAMISEKS

- Lumepuhuriga töötades peab drosselreguleerimine olema alati seatud täisdrosseldamisele. Täisdrosseldus tagab lumepuhuri parima jõudluse.
- Minge masinaga sügava, külmunud või raske vettinud lume sisse aeglasemalt. Edasilikumiskiiruse reguleerimiseks kasutage sõidukiiruse juhtkangi, MITTE drosselreguleerimist.
- Lund on lihtsam ja efektiivsem eemaldada kohe pärast selle mahasadamist.
- Parim aeg lume eemaldamiseks on varahommikune aeg. Sellel ajal on lumi tavaliselt kuiv ja lumele ei mõju otsene päikesekiirgus ja temperatuuritõus.
- Käige puhastatud rajariba kerge katvusega ka teist korda üle, et tagada lume täielik eemaldamine.
- Võimalusel heitke lund pärituult.
- Reguleerige põhjakaitseplaadid ühtlaselt õigele kõrgusele vastavalt käesoleva hetke lumetingimustele. Vaadake käesoleva juhendi peatükki “PÕHJAKAITSE-PLAATIDE REGULĒERIMINE”.
- Kui lumi on eriti raske, vähendage lume eemaldamise laiust, kattes teistkordsel möödumisel eelnevalt puhastatud raja serva ja liikudes aeglaselt.
- Jälgige, et masina kasutamise ajal oleks mootor puhas ja lumevaba. See parandab õhuvoolu ja pikendab mootori kasutusiga.

- Pärast lumepuhastust laske mootoril mõned minutid töötada, et sulatada mootorit lund ja jääd.
- Puhastage lumepuhur korralikult pärast igit kasutamist ja kuivatage masin nii, et see on valmis järgmiseks kasutamiskorraks.

HOIATUS: Ärge kasutage lumepuhurit, kui ilmastikutingimused kahjustavad nähtavust. Lume eemaldamine tugeva ja tuulise lumetormi ajal võib teid pimestada ja ohustada lumepuhuri ohutut kasutamist.



PATARIMAI, KAIP VALYTI SNIEGŲ

- Visada dirbkite su sniego valytuvu droseliuodami visu pajėgumu. Iki galo droseliuojant užtikrinamas geriausias sniego valymo mašinos veikimas.
- Jei sniego yra labai daug, jis sužalčs arba dĳlapis ir sunkus, dirbkite lėčiau. Vaĳiavimo greičiui, priklausančiam nuo tēmės pavirdiaus, reguliuoti naudokite pavaros greičio valdymŲ, o NE droselŲ.
- SniegŲ galima žymiai lengviau ir efektyviau valyti tuoj jam iškritus.
- Geriausias laikas sniegui valyti yra ankstyvas rytas. Āiuo metu sniegas paprastai yra sausas ir jo nepaveikė tiesioginiai saulės spinduliai bei aukdtesnė temperatūra.
- Šiek tiek užvažiukite ankstesniu taku (vėĳe), kad nuvalytumėte visŲ sniegŲ.
- Kai ámanoma, valykite sniegŲ pavėĳui.
- ApsauginiŲ plokđteliŲ aukdta reguliuokite atsiĳvelgdami á esamŲ sniego būklė. TiŲrėkite ĳio vadovo skyrelŲ APSAUGINIŲ PLOKĀTELIŲ REGULIAVIMAS.
- Jeigu sniego yra labai daug, sumažinkite sniego valymo zonos plotŲ vaĳiuodami ankstesne vėĳe, judėkite lėtai.
- Naudojimo metu variklis turi būti dvarus, ant jo neturi būti sniego. Tai pagerins oro srauto judėĳimŲ ir pailgins variklio darbŲ.
- Baigė sniego valymŲ leiskite, kad variklis keletŲ minuėiŲ padirbtŲ tuđcia eiga ir nuo jo nutirptŲ sniegas ir ledas.
- Po kiekvieno naudojimo kruopđčiai idvalykite visŲ sniego valytuvŲ ir sausiai iddluostykite, kad jis būtų paruođtas kitam kartui.

PERSPĒJIMAS: Nenaudokite sniego valytuvo, jei dēl oro sŲlygŲ pablogėjo matomumas. Valydami sniegŲ per stipriŲ audrŲ jŲs blogai matysite, dirbti su mašina bus pavojinga.



SNIEGA MEŠANAS PADOMI

- Vienmēç darbiniet sniega metēçja dzinēçju ar pilnu jaudu. Pilna jauda nodrođina labāko sniega metēçja darbību.
- Strādāĳiet lēnāk dziđā, sasaluđā vai dōti slapjā sniegā. Izmantoĳiet piedziņas ātruma kontroli, NEVIS droseli, lai noregulēçtu pamata ātrumu.
- Vieglāk un kārtīgāk sniegu var novākt uzreiz pēç tā uzsnigšanas.
- Vislabākais laiks sniega vākđanai ir agrs rĳts. Ājājā laikā sniegš parasti ir sauss, un to nav ietekmēçusi tieđa saules gaisma un silta temperatūra.
- Viegli pāreĳiet pāri katrai novāçtai takai, lai nodrođinātu, ka viss sniegš ir novāçts.
- Ja iespēçjams, metiet sniegu pa vēçjam.
- Noregulēçiet slieces, lai tās piemēçrotu esođajam sniega stāvoklim. Skatiet “SLIEÇU NĀREGULÇĀANA” đājā rokasgrāmatas nodadā.
- Āoti dziđa sniega apstākđos samaziniet sniega savākđanas platumu, pāreĳot pāri iepriekšēçjai takai un virzoties lēni.
- Lietođanas laikā neđaujiet dzinēçjam pārkļāties ar sniegu. Tas nodrođinās gaisa plūsmu un pagarinās dzinēçja mŲtu.

- Пъс там, kad ir pabeigta sniega mešana, d'aujiet dzinčjam darboties dažas minūtes, lai izkausātu uz dzinča nokd'uvuđo sniegu un ledu
- Pilnībā notīriet sniega metcju pēc katras lietošanas reizes un sausi noslaukiet, lai tas ir gatavs nākamajai lietošanas reizei.

BRĪDINĀJUMS: Neestrādāriet ar sniega metcju sliktas redzamības laika apstākļos. Sniega novākšana stiprā, vājainā sniega vātrā var jūs padarīt aklu un ir bīstama sniega metcja drošai ekspluatācijai.

BG СЪВЕТИ ЗА ПОЧИСТВАНЕ НА СНЕГА

- Винаги експлоатирайте снегорина при двигател, работещ с напълно отворена дроселна клапа ("Пълна газ"). Напълно отворения дросел спомага за постигане на най-добри резултати при работата на снегорина.
- Движете се по-бавно при дълбок, замръзнал или разтопен сняг. За да променят скоростта, използвайте регулатора на скоростта, а не този на дроселната клапа.
- Значително по-лесно и по-ефикасно е да премахнете снега веднага след неговото падане, преди да е натрупал.
- Най-удачното и подходящо време за почистване на снежната покривка е рано сутрин. По това време на денонощието снегът обикновено е сух и все още не е изложен на пряка слънчева светлина и затопляне.
- Частично припокривайте всеки последователен участък, от където сте минали със снегорина за осигуряване на максимален резултат и почистване на всичкия сняг.
- Когато е възможно, изхвърляйте снега по посока на вятъра.
- Нагласете плъзгачите на подходяща височина, съобразно с настоящите условия на снежна покривка. Виж "НАСТРОЙКА НА ПЛЪЗГАЧИТЕ" към този раздел от настоящото ръководство
- При голяма снежна покривка, намалете ширината почистен сняг, чрез припокриване на предходния почистен участък, като се предвижвате бавно.
- Почиствайте снега от двигателя, когато работи. Това ще улесни въздушния поток и удължи живота на двигателя.
- След като сте приключили с почистването на снега, оставете двигателя да поработи няколко минути, за да се разтопят натрупаните по двигателя сняг и лед.
- Изчиствайте цялостно снегорина след всяка употреба и подсушавайте, така че да е подготвен за следващо използване.

ПРЕДУПРЕЖДЕНИЕ: Не работете със снегорина, ако метеорологичната обстановка се влошава видимо. Изхвърлянето на сняг по време на тежки снеговалежи и снежни бури може да Ви заслепи и да бъде рисковано за безопасната работа със снегорина.



SFATURI PENTRU CURATAT ZAPADA

- Actionati intotdeauna plugul de zapada cu motorul la maximum. Viteza maxima asigura cea mai buna functionare a plugului de zapada.
- Inaintati mai incet pe zapada adanca, inghetata sau cu umiditate ridicata. Folositi dispozitivul de control al vitezei de conducere, NU regulatorul, pentru ajustarea vitezei.
- Este mai usor si mai eficient sa se curete zapada imediat dupa ce s-a asternut.
- Cel mai bun moment pentru curatarea zapezii este dimineata devreme, cand zapada e de obicei uscata si nu a fost expusa direct la soare si la temperaturi ridicate.
- Suprapuneti marginile pistelor curatate pentru a va asigura ca toata zapada va fi curatata.
- Daca este posibil aruncati zapada in sensul bataii vantului.
- Ajustati placutele de frana la inaltimea adecvata in functie de conditiile curente de inzapezire. Vezi "AJUSTAREA PLACUTELOR DE FRANA" in aceasta sectiune a manualului.
- Pentru zapada extrem de mare, reduceti latimea pistei de zapada curatate, suprapunand-o partial cu pista curatata anterior si inaintand incet.
- Pastrati motorul curat si neacoperit de zapada in timpul lucrului. Acest lucru va imbunatati fluxul de aer si va prelungi viata motorului.
- Dupa ce s-a incheiat curatarea zapezii, lasati motorul sa mearga cateva minute pentru a topi zapada si and gheata de pe motor.
- Curatati intregul plug de zapada cu atentie dupa fiecare folosire si stergeti-l astfel incat sa fie gata pentru urmatoarea folosire.



ATENTIE: Nu folositi plugul de zapada in conditii de vizibilitate redusa. Curatarea zapezii in timpul unei furtuni de zapada poate fi periculoasa.

RU УХОД	По окончании очередного сервисного обслуживания впишите даты.	Перед использованием	Каждые 25 Часов	Каждые 50 Часов	Каждые 100 Часов
Проверьте уровень масла в двигателе	•				
Проверьте наличие разболтавшихся креплений и убедитесь, что щиток выпускного желоба установлен на место.....	•				
Проверьте давление в шинах	•				
Смажьте резьбовые соединения		•			
Поменяйте масло в двигателе		•			
Проверьте Ремни				•	
Проверьте глушитель.....				•	
Установите на место клемму свечи зажигания.....					•

EE HOOLDUSARUANNE	Täitke kuupäevade lahtrid pärast tavapärase hoolduse teostamist.	Enne kasutamist	Iga 25 tunni järel	Iga 50 tunni järel	Iga 100 tunni järel
Kontrollige mootoriõli	•				
Kontrollige, et ükski kinnitus poleks lahti ja et šahti kaitse oleks paigas	•				
Kontrollige rehvide rõhku	•				
Määrige pöördteljepunkte			•		
Vahetage mootoriõli			•		
Kontrollige kiilrihmasid				•	
Kontrollige summutit				•	
Asendage süüteküüнал					•

LT TECHNINĖS PRIEŲIŲROS ĀRAĀAS	Kai atliksite āprastus prieŲiŲros darbus, ārādykite datus.	PrieŲ naudojimŲ	Kas 25 valandas	Kas 50 valandas	Kas 100 valandas
Patikrinkite variklio alyvŲ	•				
Patikrinkite, ar nĖra atsilaisvinusiŲ fiksatoriŲ, o vamzdelinĖ apsaugŲ bŲtinai pastatykite į vietŲ	•				
Patikrinkite padangŲ slĖgŲ	•				
Sutepkite besisukanĉius taĉkus.....			•		
Pakeiskite variklio alyvŲ.....			•		
Patikrinkite dirŲus.....				•	
Patikrinkite duslintuvŲ.....				•	
Pakeiskite Ųvakĉ					•

LV APKOPES PIERAKSTI	Katru reizi veicot pakalpojumu, ierakstiet datumus.	Pirms lietošanas	Pēc katrām 25 stundām	Pēc katrām 50 stundām	Pēc katrām 100 stundām
Pārbaudiet dzinča edžas līmeni	•				
Pārbaudiet, vai stiprinājumi nav izjodzījušies un novietojiet aizsargu vietā	•				
Pārbaudiet riepu spiedienu	•				
Ieddojiet griešanās vietas		•			
Nomainiet dzinča edžu		•			
Pārbaudiet siksnas				•	
Pārbaudiet trokšņa slāpētāju				•	
Nomainiet aizdedzes sveci					•

BG СЕРВИЗНИ ДАННИ	Попълнете данните, след завършване на редовната служба.	Преди употреба	На всеки 25 отработени часа	На всеки 50 отработени часа	На всеки 100 отработени часа
Проверете моторното масло	•				
Проверете дали няма разхлабени затягания и дали предпазният капак на улея е на мястото си	•				
Проверете налягането на гумите	•				
Смажете болтове и шарнири			•		
Сменете моторното масло			•		
Проверете образните ремъци				•	
Проверете шумозаглушителя				•	
Подменете свещта					•

RO SERVICE	Completați datele pe măsură ce finalizați serviciile.	Înainte de folosire	La fiecare 25 ore	La fiecare 50 ore	La fiecare 100 ore
Verificați uleiul de motor	•				
Verificați dacă există elemente de strângere slăbite și verificați ca apărătoarea evacuării să fie la locul său	•				
Verificați presiunea cauciucurilor	•				
Lubrifiați punctele pivotante			•		
Schimbați uleiul de motor			•		
Verificați curelele				•	
Verificați amortizorul				•	
Înlocuiți priza de aprindere prin scanteie					•

RU Ремни

Проверяйте ремни на предмет порчи и износа после каждых 50 часов работы. При необходимости заменяйте их. Ремни не регулируются. Меняйте ремень, если он износился и начал проскальзывать. (См. “СНЯТИЕ КРЫШКИ РЕМЕННЫХ ПРИВОДОВ” в разделе Сервис и Регулировки данной инструкции).

Ремни вашего снегоуборщика имеют специальную конструкцию и должны меняться только на оригинальные ремни, которые вы можете приобрести у ближайшего дилера. Использование других ремней может привести к травматизму и поломке снегоуборщика.

EE Rihmad

Kontrollige rihmasid kahjustuste ja kulumise suhtes iga 50 töötunni järel ja vajadusel asendage rihmad. Rihmad pole reguleeritavad. Asendage rihmad, kui need hakkavad kulumise tagajärjel libisema. (Vaadake käesoleva juhendi teenindust ja reguleerimist puudutavat peatükki “RIHMAK-ATTE EEMALDAMINE”).

Teie lumepuhuril olevad rihmad on spetsiaalse ehitusega ja neid tuleb asendada tootja originaalvarustusse kuuluvate rihmadega (OEM), mille saate oma lähima edasimüüja käest. Muude kui OEM-rihmade kasutamine võib põhjustada kehavigastusi või kahjustada lumepuhurit.

LT Diržai

Patikrinkite diržus, ar jie nepažeisti ir nesusidėvėjį kaskart po 50 darbo valandį, jei reikia, pakeiskite. Diržai yra nereguliuojami. Pakeiskite diržus, jei jie pradeda praslysti nuo susidėvėjimo. (Žr. skyrelį DIRŽO DANGČIO NUĖĖMIMAS vadovo skyriuje “Aptarnavimas ir reguliavimas”).

Jūs š sniego valytuve montuojami diržai yra specialios konstrukcijos ir juos reikia pakeisti originalios ąrangos gamintojo (OAG) diržais, kuriuos galima ąsigyti id artimiausio prekybos tađko. Naudojant kitus, ne OAG diržus, įmogus gali susiřaloti arba sugadinti sniego valytuvį.

LV Siksnas

Pārbaudiet, vai siksnas nav izdiludās un nolietojudās pēc katrām 50 ekspluatācijas stundām un nomainiet, ja nepieciešams. Siksnas nav regulējamas. Nomainiet siksnas, ja tās no nolietodanās sāk slidēt. (Skatiet “SIKSNU PĀRSEGA NONĒMĢANA” dīs rokasgrāmatas nodadā Apkope un regulēšana).

Sniega metēja siksnas ir speciāli konstruktas un tās jānomaina ar oriēinālā aprīkojuma ražotāja (OEM) siksnām, ko var iegādāties pie vietējā izplatītāja. Citu ražotāju nevis OEM siksnu izmantošana var izraisīt personas ievainojumu vai sabojāt sniega metēju.

BG Образен ремък

Проверявайте образните ремъци за влошаване на качеството и износване на всеки 50 отработени часа време на машината и подменете с нови ако е необходимо. Ремъците не могат да бъдат ремонтирани и обтягани. Сменете ремъците, в случаите когато те не държат и започват да приплъзват поради износване. (виж “ПОДМЯНА НА РЕМЪЦИ” в раздел Обслужване и Настройки от настоящото ръководство).

Образните ремъци на снегорина ви са специално производство и трябва да бъдат подменяни единствено с оригинални такива от оторизиран сервиз на производителя на оборудването (OEM), като за целта се обърнете към най-близкия до вас дилър. Използването на други ремъци, различни от оригиналните може да доведе до контузии и аварии с вас или машината.

RO Curelele

Verificati curelele sa nu fie deteriorate si uzura o data la fiecare 50 ore de functionare si inlocuiti daca este necesar. Curelele nu sunt ajustabile. Inlocuiti curelele daca incep sa alunece. (Vezi “INLOCUIREACURELE” in sectiunea service si ajustari a acestui manual).

Curelele ale plugului de zapada sunt construite in mod special si trebuie inlocuite numai de producatorul original al echipamentului cu curele (OEM) disponibile la distribuitorii autorizati. Daca folositi alte curele decat OEM, plugul de zapada poate suferi deteriorari sau poate cauza ranirea celui ce il foloseste.

RU Редуктор привода шнека

- Редуктор привода заполнен смазкой на заводе до необходимого уровня. Контроль за уровнем смазки может потребоваться только если редуктор привода нуждался в ремонте.
- Если требуется смазка, применяйте только смазку Ronex ED #1.

EE Tühjendusteo käigukast

- Käigukast on tehases täidetud määrdeainega kuni õige tasemeni. Määrdeainet tuleb kontrollida vaid siis, kui on teostatud käigukasti hooldust.
- Kui määrdeainet tuleb lisada, kasutage ainult Ronex ED #1 määrde.

LT Sraigto pavarį dėtės karteris

- Pavarį dėtės karteris yra užpildytas tepalo iki reikiamo lygio gamykloje. Vienintelis atvejis, kai gali prireikti naudoti tepalą, yra po pavarį dėtės karterio remonto.
- Jei reikalingi tepalai, naudokite tik Ronex ED #1 tepalą.

LV Mehānisma ietvars

- Mehānisma ietvars rūpnīcā ir piepildīts ar smērvielu vajadzīgajā daudzumā. Smērvielu nepieciešams nomainīt tikai tad, ja tiek labots mehānisma ietvars.
- Ja nepieciešams izmantot smērvielu, izmantojiet tikai Ronex ED #1 smērvielu.

BG Предавателна кутия на шнека

- Предавателната кутия на шнека е фабрично напълнена със смазочно масло до нужното ниво. Единствено при технически преглед на предавателната кутия, може да се наложи да се погледне смазочното масло.
- В случай, че е необходимо смазочно масло, то използвайте единствено и само смазка от марката Ronex ED #1 grease.

RO Cutia de angrenaj a forezei

- Cutia de angrenaj a fost alimentata in fabrica cu lubrifiant pana la nivelul recomandat. Singura data cand trebuie acordata atentie lubrifiantului este cand s-a efectuat un service al cutiei de angrenaj.
- Daca este necesar lubrifiant, folositi numai unsoare Ronex ED #1.

RU Система приводом тяги

НЕ СМАЗЫВАЙТЕ компоненты привода находящиеся внутри снегоборщика. Звездочки, шестигранные шпильки, диски привода и фрикциона не нуждаются в смазке. Подшипники и втулки имеют смазку внутри и на протяжении всего срока службы не нуждаются в обслуживании.

ПРЕДУПРЕЖДЕНИЕ: Любая смазка вышеупомянутых компонентов может привести к нарушению нормального функционирования системы приводов и, как следствие, поломке снегоборщика.

EE Veoajamisüsteem

ÄRGE määrige lumepuhuris olevaid veosi. Ketirattad, kuuskantvõllid, juhtkettad ja hõõrdratas ei vaja määrimist. Laagrid ja puksid on määritud kogu kasutusaja kestvuseks ja ei vaja hooldust.

ETTEVAATUST: Üldnimetatud komponentide määrimine võib reostada hõõrdratast ja kahjustada teie lumepuhuri juhtsüsteemi.

LT Traukos pavaros sistema

NESUTEPKITE sniego valytuvo pavaros komponentų. Krumpliaračiai, šešiabriauniai velenai, pavaros diskas ir trinties ratas nereikalauja suteptimo. Rutuliniai guoliai ir ávorës yra suteptos iki naudojimo pabaigos ir priežiūros nereikalauja.

ATSARGIAI: Dël anksčiau nurodytų komponentų suteptimo gali būti užterdtas trinties ratas ir pažeista jųsų sniego valytuvo pavarų sistema.

LV Vilcųspųka sistųma

NEĒĀDOJĒT vilkšanas sistųmas sastāvdašas, kas atrodas sniega metųja iekšpusų. Zobrata zobiem, sedstųru vārpstai, piedziņas diskam un berzes diskam eđđodana nav nepieciešama. Gultņi un iemavas ir ieedđoti ekspluatācijas mųtam un tiem nav nepieciešama apkope.

UZMANĪBU: Ieedđojot jebkuru no augstākminųtajām sastāvdašām, var piesārņot berzes disku un sabojāt sniega metųja vilkšanas sistųmu.

BG Система на трансмисията

НЕ смазвайте вътрешните компоненти в снегорина. Зъбните колела, шестостенните валове, притискателния и фрикционния диск не изискват смазване. Лагерите и втулките са фабрично смазани за целия период на техническата им експлоатация и не изискват по-нататъшна поддръжка.

ВНИМАНИЕ: Всяко смазване на гореизброените компоненти може да доведе до замърсяване на триещото /фрикционното/ колело и повреда в управляващата система на вашия снегорин.

RO Sistemul de conducere prin tractare

NU lubrifiați componentele din interiorul plugului de zapada. Roatele de lant, axurile hexagonale, drive discurile și roata de fricțiune nu necesită lubrifiere. Imbinările sunt lubrifiate din fabrică și nu necesită intretinere.

PRECAUȚIUNE: Orice lubrifiere a componentelor de mai sus poate cauza contaminarea rotii de fricțiune și pot deteriora sistemul de comenzi al plugului de zapada.

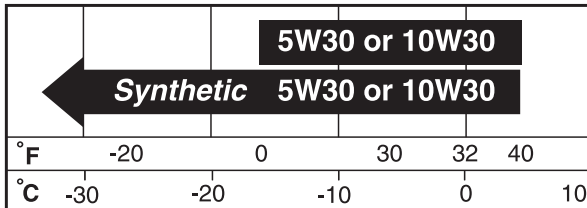


ДВИГАТЕЛЬ

См. руководство по эксплуатации на двигатель.

Смазка

Проверьте уровень масла в картере двигателя перед запуском и после каждых пяти (5) часов работы устройства. Проверять уровень масла в картере, не забывая закручивать крышку со щупом до конца.



Меняйте масло через каждые 25 часов эксплуатации либо один раз в год, если снегоборщик используется менее 25 часов в год.

ДЛЯ ЗАМЕНЫ МАСЛА

Планируя замену масла, учитывайте ожидаемый уровень температур.

- Убедитесь, что снегоборщик стоит на ровной поверхности.
- Масло будет лучше течь в теплую погоду.
- Соберите масло в подходящую емкость.

ПРИМЕЧАНИЕ: Для более удобного доступа к сливному отверстию и установки емкости для сливаемого масла колесо с левой стороны снегоборщика может быть снято. (См. "СНЯТИЕ КОЛЕС" в разделе Сервис и Регулировки данной инструкции).

1. Отсоедините клемму свечи зажигания от свечи и расположите ее так, чтобы избежать случайного контакта со свечей.
2. Протрите место вокруг сливного отверстия.
3. Выкрутите заглушку сливного отверстия и слейте масло в подходящую емкость.
4. Установите заглушку на место и тщательно затяните.
5. Вытрите пролитое масло со снегоборщика и двигателя.
6. Установите левое колесо (если оно было снято для слива масла). Обращайте внимание на то, чтобы чека со шплинтом была вставлена в надлежащее отверстие на колесной оси (См. "СНЯТИЕ КОЛЕС" в разделе "Техобслуживание и регулировки" настоящего Руководства).
7. Снимите крышку/щуп горловины залива масла. Будьте внимательны, чтобы грязь не попала внутрь двигателя.
8. Залейте через горловину масло. Лейте медленно. Не перелейте.
9. Для контроля за уровнем используйте щуп. Измеряя уровень масла, не забывайте закручивать крышку до конца. Масло должно быть налито до уровня "FULL" на щупе.
10. Вытрите пролившееся масло.

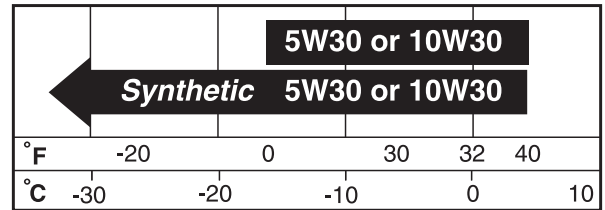


MOOTOR

Vaadake mootori juhendit.

Määrimine

Kontrollige karteris olevat õlitaset enne mootori käivitamist ja pideva kasutamise korral iga viie (5) töötundi järel. Keerake õlitäiteava kork/mõõtevarras iga kord pärast õlitaseme kontrollimist korralikult kinni.



Vahetage õli iga 25 töötundi järel või vähemalt kord aastas, kui lumepuhurit ei kasutata aastas 25 tundi.

MOOTORIÕLI VAHETAMINE

Määratlege eeldatav temperatuurivahemik enne järgmist õlivahetust.

- Veenduge, et lumepuhur on horisontaalsel pinnal.
- Õli jookseb välja paremini, kui see on soe.
- Koguge õli sobivasse anumasse.

TÄHELEPANU: Lumepuhurilt saab eemaldada vasakpoolse ratta, et paremini pääseda õlitühendusava korgi juurde ja asetada ava alla sobiv kogumisanum. (Vaadake käesoleva juhendi teenindust ja reguleerimist puudutatvat peatükki "RATASTE EEMALDAMINE").

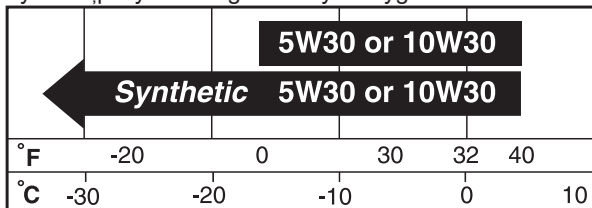
1. Ühendage juhe süüteküünlalt lahti ja asetage juhe kohta, kus see ei puutu küünlaga kokku.
2. Puhastage tühendusava korgi ümbrus.
3. Eemaldage tühendusava kork ja laske õli sobivasse anumasse.
4. Asetage tühendusava kork tagasi kohale ja keerake kõvasti kinni.
5. Pühkige lumepuhurilt ja mootorilt ära kogu mahatilkunud õli.
6. Pange tagasi vasakpoolne ratas (kui see eemaldati õli väljalaskmiseks). Veenduge, et paigaldate tihvti ja kinniti õigetesse rattavõlli aukudesse (Vaadake käesoleva kasutusjuhendi osa Hooldus ja reguleerimine lõiku "RATASTE EEMALDAMINE").
7. Eemaldage õlitäiteava kork/mõõtevarras. Olge ettevaatlik, et mootoris ei satuks mustust.
8. Täitke mootor mõõtevarda toru kaudu uue õliga. Valage aeglaselt. Ärge üle täitke.
9. Kasutage õlitaseme kontrollimiseks õlitäiteava korgil/mõõtevardal olevat näidikut. Veenduge, et mõõtevardaga kork on korraliku lugemi saamiseks kõvasti kinni keeratud. Hoidke õlitaset mõõtevardal oleva täisnäidu "FULL" juures.
10. Pühkige ära kogu mahatilkunud õli.

LT VARIKLIS

Ūiūrēkite ā variklio vadovf.

Sutepimas

Priēd paleisdami variklā ir priēd kiekvienas penkias (5) nuolatino veikimo valandas patikrinkite karterio alyvos lygā. Kiekvienf kartf patikrinē alyvos lygā, tvirtai prisukite alyvos uŧpildymo dangtelā / alyvos lygio matuoklā.



Alyvf pakeiskite kaskart po 25 veikimo valandf arba bent kartf per metus, jei sniego valytuvas per metus nenau- dojamas 25 valandf.

NORēDAMI PAKEISTI VARIKLIO ALYVŖ

Priēd kitf alyvos keitimf nustatykite temperatūros diapazonf.

- Āsitinkinkite, kad sniego valytuvas stovi ant lygaus paviršiaus.
- Alyva lengviau idtekēs, kai variklis ākaitēs.
- Išleiskite alyvf ā atitinkamf talpf.

PASTABA: Kad prieiga prie alyvos idleidimo kamdēio bŭtlf lengvesnē ir bŭtlf patogiau padēti tinkamf talpf, galima nuimti kairājā ratf. (Ūr. skyrelā RATŖ NUēMIMAS vadovo skyriuje "Aptarnavimas ir reguliavimas").

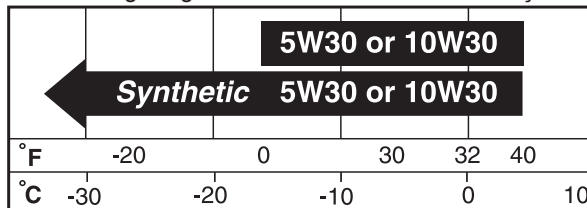
1. Atjunkite tvakēs laidf ir padēkite jā tokioje vietoje, kad jis neprisiliešt prie tvakēs.
2. Nuvalykite vietf aplink idleidimo kamdā.
3. Idimkite idleidimo kamdā ir ā tinkamf talpf idleiskite alyvf.
4. Āstatykite idleidimo kamdā ir jā tvirtai priverēkite.
5. Išvalykite iš sniego valytuvo ir iš variklio idsipylusif alyvf.
6. Sumontuokite kairijf ratf (jei buvo nuimtas norint išleisti alyvf). Bŭtinai įstatykite rato ir tvirtinimo kaiščius į reikiamas rato ašies skyles (Ūr. šio vadovo skyriaus „Techninē priežiūra ir reguliavimas“ dalj „RATŪ NUēMIMAS“).
7. Nuimkite alyvos uŧpildymo kaidtā / matuoklā. Pasirŭpinkite, kad neŧvarumf nepatektf ā variklā.
8. Per matuoklio vamzdelā uŧpildykite variklā alyvos. Pilkite lētai. Nepripilkite per daug.
9. Lygiui tikrinti naudokite alyvos uŧpildymo dangtelio / matuoklio skalē. Kad matuoklio parodymai bŭtlf tikslūs, matuoklā tvirtai prisukite. Alyvos lygis turi bŭti ties matuoklio padētimi PILNAS.
10. Idsipylusif alyvf nuŧluostykite skudurēliu.

LV DZINĀJS

Skatiet dzinēja rokasgrāmatu.

Ed'doāna

Pārbaudiet ed'das līmeni kloīa apvalkā pirms dzinēja iedarbināšanas un pēc katrām piecām (5) nepārtrauktas lietošanas stundām. Pēc katras ed'das līmeņa pārbaudes reizes kārtīgi aizgrieziet ed'das tvertnes vāku / mērstieni.



Mainiet ed'du pēc katrām 25 ekspluatācijas stundām vai vismaz vienreiz gadā, ja sniega metējs gada laikā nav lietots vairāk par 25 stundām.

DZINĀJA EDDAS NOMAINĪŠANA

Pirms nākamās ed'das nomaiņas reizes nosakiet paredzamo temperatūras diapazonu

- Pārlicinieties, ka sniega metējs atrodas uz līdzenas virsmas.
- Ed'da plūst ātrāk, ja ir silta.
- Teciniet ed'du piemērotā traukā

IEVĀROJIET: Sniega metēja kreisās puses riteni var noņemt, lai vieglāk varētu piekđūt ed'das novadcaurules aizbāzni un novietot piemērotu trauku. (Skatiet "RITENŪ NOŅEMŠANA" dēis rokasgrāmatas nodadā Apkope un regulēšana).

1. Atvienojiet aizdedzes sveces vadu no aizdedzes sveces un novietojiet vadu, kur tas nevar nonākt kontaktā ar sveci.
2. Notfriet laukumu ap novadcaurules aizbāzni.
3. Izņemiet novadcaurules aizbāzni un noteciniet ed'du piemērotā traukā.
4. Ievietojiet novadcaurules aizbāzni un to kārtīgi aizgrieziet.
5. Notfriet izlijuđo ed'du no sniega metēja un dzinēja.
6. Uzstādiet kreiso riteni (ja noņemts, lai izlietu eļļu). Pārlicinieties, vai ievietojāt riteņa tapu un savilcēju pareizajā riteņa ass atverē (skatiet šīs rokasgrāmatas sadaļas Apkope un Regulēšana nodaļu "RITENŪ NOŅEMŠANA").
7. Noņemiet ed'das tvertnes vāku / mērstieni. Rfkojieties uzmanīgi, lai nepiedāutu netfrumiem nokđūt dzinējā.
8. No jauna piepildiet dzinēju caur mērstieņa cauruli. Lejiet lēnām. Neielejiet pārāk daudz.
9. Izmantojiet mērstāju, kas atrodas uz ed'das tvertnes vāka / mērstieņa, lai pārbaudītu ed'das līmeni. Kārtīgi aizgrieziet mērstieņa aizbāzni, lai precīzi nolasītu rādījumu. Ed'dai jābŭt tādā daudzumā, lai sakristu ar atzīmi "FULL" uz mērstieņa.
10. Notfriet izlijuđo ed'du.

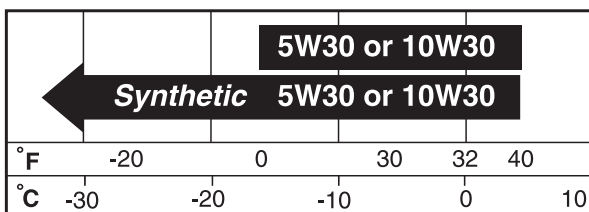


ДВИГАТЕЛ

Виж ръководството за експлоатация на двигателя.

Смазки

Провери нивото на маслото /нивото на маслото в картера/ преди запалване на двигателя и на всеки пет отработени часа. Затегнете капачката на резервоара за маслото / уверете се, че сте потопили щеката за маслото до дъното при всяка проверка на маслото.



Сменяйте маслото на отработено време от 25 часа или поне веднъж годишно, в случаите при които снегоринът не е бил експлоатиран 25 часа през годината.

СМЯНА НА МОТОРНОТО МАСЛО

Определете очакваната температурна граница преди новата смяна на маслото.

- Уверете се, че снегорина е на равна повърхност.
- Маслото ще изтича по-бързо, когато е загрято.
- Съберете отработеното масло в подходящ съд.

ЗАБЕЛЕЖКА: Колелото от лявата страна на снегорина може да бъде свалено за по-лесен достъп до пробката и поставяне на подходящ съд. (виж "СВАЛЯНЕ НА КОЛЕЛО" в секция Обслужване и Настройки от настоящото ръководство).

1. Извадете кабела на запалителната свещ и го поставете на място, където няма пряк контакт със свещта.
2. Почистете мястото около пробката.
3. развийте пробката и изсипете маслото в подходящ съд.
4. Монтирайте пробката и затегнете внимателно.
5. Избършете всяка капка разсипано масло от снегорина и двигателя.
6. Монтирайте лявото колело (ако е свалено за източване на маслото). Непременно монтирайте щифта на колелото и задържащия щифт в правилния отвор на оста на колелото (вж. "СВАЛЯНЕ НА КОЛЕЛАТА" в раздела за сервизно обслужване и регулиране на това ръководство).
7. Премахнете капачката на маслото/щеката за измерване на маслото. Уверете се, че в двигателя не попадат мръсотии.
8. Налейте масло в двигателя през трубата на щеката. Наливайте бавно. Не препълвайте.
9. За да проверите нивото на маслото използвайте скалата върху щеката. Уверете се, капачката със щеката са завити напълно за по-точно отчитане на нивото на маслото. Поддържайте нивото на маслото до отбелязаната позиция "FULL" - "ПЪЛНО" на контролната щеката за измерване нивото на маслото.
10. Избършете всички капчици разлято масло.

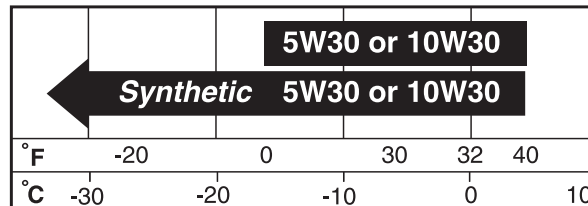


MOTORUL

Vezi manualul motorului.

Lubrifierea

Verificati nivelul uleiului din rezervor inainte de a porni motorul si la fiecare cinci (5) ore de folosire continua. Stranget binei capacul de alimentare cu ulei / joja de fiecare data cand verificati nivelul uleiului.



Schimbati uleiul dupa fiecare 25 ore de functionare sau cel putin o data pe an daca plugul de zapada nu e folosit timp de 25 ore cumulate intr-un an.

SCHIMBAREA ULEIULUI DE MOTOR

Stabiliti vatiartia aproximativa de temperatura pana la urmatoarea schimbare de ulei.

- Asigurati-va ca plugul de zapada functioneaza pe o suprafata nivelata.
- Uleiul se va scurge mai usor daca este cald.
- Colectati uleiul intr-un container adecvat.

NOTA: Roata stanga poate fi scoasa de la plugul de zapada pentru a avea acces mai usor catre gura de scurgere a uleiului pentru a plasa un container adecvat. (Vezi "SCOATEREA ROTILOR" in sectiunea service si ajustari a acestui manual).

1. Deconectati firul de aprindere prin scanteie de priza de aprindere prin scanteie si plasati-l intr-un loc unde nu poate intra in contact cu priza.
2. Curatati zona dimprejurul gurii de scurgere a uleiului.
3. Scoateti dopul gurii de scurgere a uleiului si scurgeti uleiul intr-un container adecvat.
4. Instalati dopul de scurgere a uleiului si strangeti bine.
5. Stergeti urmele de ulei scurs pe plugul de zapada si pe motor.
6. Montați roata din stânga (dacă a fost scoasă pentru a scurge uleiul). Aveți grijă să introduceți știftul cu inel al roții și știftul de fixare în orificiul corespunzător din butucul roții (Vezi "SCOATEREA ROTILOR" din secțiunea Întreținerea și reglarea din acest manual).
7. Scoateti capacul de alimentare cu ulei /joja. Fiti atenti sa nu intre praf sau mizerie in motor.
8. Reumpleti motorul cu ulei prin tubul jojei pentru ulei. Turnati incet. Nu umpleti pana la refuz.
9. Folositi joja pentru verificarea nivelului. Asigurati-va ca capacul jojei este strans bine pentru o citire adecvata a nivelului. Pastrati uleiul la nivelul liniei "FULL" (PLIN) de pe joja.
10. Stergeti urmele de ulei varsate.



Глушитель

Осмотрите и замените глушитель если он в результате коррозии пришел в негодность и представляет опасность как источник открытого огня и/или другой опасности.



Свеча зажигания

Меняйте свечу зажигания в начале каждого сезона или после каждых 100 часов работы. Тип свечи и рабочий зазор приведены в инструкции на двигатель.



Summuti

Kontrollige ja asendage roostetanud summuti, sest see võib põhjustada tuleohtu ja/või kahjustusi.



Süüteküünal

Asendage süüteküünal iga hooaja alguses või iga 100 töö-tunni järel, sõltuvalt sellest, milline aeg enne kätte jõuab. Süüteküünla tüüp ja sädevahemiku säte on näidatud mootori juhendis.



Duslintuvas

Patikrinkite ir pakeiskite surūdijusá duslintuvf, nes dėl gedimř gali kilti gaisras ir / arba galite sugadinti árangf.



Ţvakė

Pakeiskite Ţvakė kiekvieno sezono pradžioje arba kaskart po 100 darbo valandř, kas pirmiau taikytina. Ţvakės tipas ir reguliavimo nustatymai parodyti variklio vadove.



Trokđņa slāpçtājs

Pārbaudiet un nomainiet sarūsçjuđu trokđņa slāpçtāju, ja tas var radīt ugunsbīstamību un/vai bojājumus.



Aizdedzes svece

Nomainiet aizdedzes sveci katras darbības reizes sākumā vai arī pēc katrām 100 ekspluatācijas stundām. Aizdedzes sveces veids un novietošanas intervāls ir parādīti dzinçja rokasgrāmatā.



Шумозаглушител

Проверете и подменете ръждясалия заглушител, тъй като това може да доведе от опасност от пожар и/или повреда



Запалителна свещ

Подменете запалителната свещ в началото на всеки сезон или след достигане на всеки 100 часа отработено време, в зависимост от това кое е настъпило първо. Вида на свещта и разстоянието между електродите са указани в наръчника с инструкции за експлоатация на двигателя.



Amortizor

Inspectați și înlocuiți amortizorul erodat deoarece ar putea crea un incendiu sau alte pagube.



Priza de aprindere prin scanteie

Înlocuiți priza de aprindere prin scanteie la începutul fiecărui anotimp sau după fiecare 100 ore de funcționare, în funcție de caz. Tipul de priza de aprindere prin scanteie amplasarea bresei sunt indicate în manualul motorului.

RU ЧИСТКА

ВАЖНО: Для лучшего результата работы содержите корпус снегоборщника в чистоте, свободным от грязи или мусора. Чистите устройство снаружи после каждого использования.

ПРЕДОСТЕРЕЖЕНИЕ: Вытащите ключ безопасности. Отсоедините клемму свечи зажигания от свечи и расположите ее так, чтобы избежать случайного контакта со свечей.

- Содержите все поверхности/колеса чистыми от топлива, масла и т.д.
- Мы не рекомендуем использовать садовые шланги для чистки снегоборщника, если только электрические устройства, глушитель и карбюратор будут закрыты от доступа воды. Вода при попадании в двигатель может сократить его рабочий ресурс.

EE PUHASTAMINE

OLULINE: Masina parima talitluse tagamiseks hoidke lumepuhuri korpus vabana ja puhtana mis tahes mustus-est ja prahist. Puhastage lumepuhuri pealispind pärast igat kasutamist.

HOIATUS: Eemaldage turvasüütevõti. Ühendage juhe süüteküünlalt lahti ja asetage juhe kohta, kus see ei puutu küünlaga kokku.

- Hoidke lihvitud pinnad/rattad bensiinist, õlist vms. puhtana.
- Me ei soovita lumepuhuri puhastamiseks kasutada aiavoolikut, välja arvatud siis, kui masina elektrisüsteem, summuti ja karburaator on vee eemalehoidmiseks kaetud. Mootoris sattunud võib lühendada mootori kasutusiga.

LT VALYMAS

SVARBU: Kad mašina nepriekaidtingai veiktī, sniego valytuvo korpusas turi būti dvarus ir be dīukdliī. Po naudojimo nuvalykite sniego valytuvo idorć.

PERSPĖJIMAS! Idimkite uđdegimo raktelá. Atjunkite ųvakės laidī nuo ųvakės ir padėkite já tokioje vietoje, kad jis negalėtī liesti ųvakės.

- Saugokite apdailos paviršius / ratus nuo benzino, alyvos ir t. t.
- Jūsī sniego valytuvui nerekomenduojame naudoti darųui skirtos laistymo ųarnos, jei elektros sistema, duslintuvus ir karbiuratorius yra neapsaugoti nuo vandens. Á variklá patekćs vanduo sutrumpins jo naudojimo laikī.

LV TĪRĪĢANA

SVARĪGI: Lai sniega metĳis labāk darbotos, nedāujiet tā korpusam būt netīram vai apbĳrtam ar gruųiem. Katru reizi pĳc sniega metĳja lietodanas notīriet tā ārpusi.

BRĪDINĀJUMS: Noņemiet drođības aizdedzes atslĳgu. Atvienojiet aizdedzes sveces vadu no aizdedzes sveces un novietojiet vadu, kur tas nevar nonākt kontaktā ar sveci.

- Nedāujiet noslĳgtajām virsmām/ riteņiem notraipīties ar benzīnu, eđđu u.c.
- Mĳs neiesakām izmantot dārza đđūteni sniega metĳja tīrīdānai, kamĳr tā elektriskā sistĳma, trokđņa slāpĳtājs un karburators nav aplāti, lai izvairītos no ųdens piekđūšanas. ųdens dzinĳā var saīsināt dzinĳja ekspluatācijas mĳtu.

BG ПОЧИСТВАНЕ

ВАЖНО: За постигане на най-добри експлоатационни качества, не допускайте замърсяване на кожата на снегорина с прах или боклук. Почиствайте добре външната страна на снегорина след всяка употреба.

ПРЕДУПРЕЖДЕНИЕ: Внимателно извадите ключа за запалване. Извадете кабела на запалителната свещ и го поставете на място, където няма пряк контакт със свещта.

- Старайте се да не попада бензин, масло и други подобни върху почистените повърхности/копелата.
- Не се препоръчва почистването на снегорина с помощта на градински маркуч, освен когато са покрити електрическата система, глушителя и карбуратора с цел да непроникне вода във вътрешността. Попадане на вода в двигателя води до намаляване на живота му.

RO CURATAREA

IMPORTANT: Pentru o functionare optima, pastrati carcasa plugului de zapada curatata de praf sau resturi. Curatati suprafata plugului de zapada dupa fiecare folosire.

ATENȚIE: Scoateti cheia din contact. Deconectati firul de aprindere prin scanteie de priza de aprindere prin scanteie si plasati-l intr-un loc unde nu poate intra in contact cu priza.

- Pastrati suprafetele finisate/rotile curate de benzina, ulei, etc.
- Nu este recomandat sa se foloseasca un furtun de gradina pentru a curata plugul de zapada decat daca sistemul electric, amortizorul si carburatorul sunt acoperite pentru a opri apa sa patrunda. Apa in motor reduce viata motorului.



- ПРЕДОСТЕРЕЖЕНИЕ:** Во избежание травм, перед проведением сервисного обслуживания или регулировкой:
1. Убедитесь, что воздушная заслонка находится в положении STOP.
 2. Вытащите ключ безопасности.
 3. Убедитесь, что шнек и все движущиеся части остановились.
 4. Снимите клемму со свечи зажигания и расположите ее так, чтобы избежать случайного контакта со свечой.

СНЕГОУБОРЩИК

Регулировка высоты снегоуборщика

См. разделы “РЕГУЛИРОВКА НАПРАВЛЯЮЩИХ САЛАЗОК” в разделе Порядок Работы данной инструкции.

Отражатель выброса

Отражатель выброса крепится на канале выбрасывателя и обеспечивает выбрасывание снега в сторону от оператора. В случае если отражатель неисправен, он подлежит замене.

- ПРЕДОСТЕРЕЖЕНИЕ:** Во избежание серьезных травм никогда не используйте снегоуборщик со снятым или неисправным отражателем.
- Для изменения направления и дальности выбрасывания снега см. раздел “ДЛЯ УПРАВЛЕНИЯ ВЫБРОСОМ СНЕГА” в разделе Порядок Работы данной инструкции.



- HOIATUS:** Vältimaks tõsiseid kehavigastusi pidage enne igat hoolduse või reguleerimise teostamist silmas järgmist:
1. Veenduge, et drossel on seisatud asendis STOP.
 2. Eemaldage turvasüütevõti.
 3. Veenduge, et tühjendustigu ja kõik liikuvad osad on täielikult seiskunud.
 4. Ühendage juhe süüteküünlalt lahti ja asetage juhe kohta, kus see ei puutu küünlaga kokku.

LUMEPUHUR

Lumepuhuri kõrguse reguleerimine

Vaadake käesoleva juhendi kasutuspeatükke “PÕHJAKAITSEPLAATIDE REGULEERIMINE” ja “KRAAPERI PLAAT”.

Renni deflektor

Tühjendusrenni peale kinnitatud renni deflektor on mõeldud väljapaisatava lume suunamiseks juhust eemale. Kui deflektor kahjustub, tuleb see asendada.

- HOIATUS:** Vältimaks tõsiseid kehavigastusi, ärge kunagi töötage lumepuhuriga, millelt deflektor on eemaldatud või kahjustatud.
- ⚠** Lume väljapaiskamissuuna ja/või kauguse muutmiseks vaadake käesoleva juhendi kasutuspeatükki “LUME VÄLJAPAIKAMISPROTSESSI JUHTIMINE”.



- PERSPĖJIMAS:** Norėdami idvengtį rimtų sužalojimų, prieš atlikdami bet kokius aptarnavimo arba reguliavimo darbus:
1. Ąsitikinkite, kad droselis nustatytas á padėtá STOP.
 2. Idimkite uędegimo raktelá.
 3. Ąsitikinkite, kad sraigtas ir visos judanęios dalys visiđkai sustojo.
 4. Atjunkite laidá nuo įvakės ir padėkite taip, kad jis negalėtį liestis prie įvakės.

SNIEGO VALYTUVAS

Sniego valytuvo aukđčio reguliavimas

Įiūrėkite skyrelius APSAUGINIŘ PLOKĐTELIŘ REGULIAVIMAS ir GREMŹTUKO JUOSTA šio vadovo skyriuje “Veikimas”.

Iřmetimo vamzdžio deflektorius

Iřmetimo vamzdžio deflektorius, pritvirtintas prie iřmetimo vamzdžio virřaus, yra tam, kad idmetamas sniegas būtų nukreipiamas toliau nuo operatoriaus. Jei deflektorius pažeidžiamas, já reikia pakeisti.

- PERSPĖJIMAS:** Kad idvengtumėte rimtų sužalojimų, niekada nenaudokite sniego valytuvo su nuimtu arba pažeistu deflektoriumi.
- Norėdami pakeisti sniego idmetimo kryptá ir / arba nuotolá, įiūrėkite skyrelá SNIEGO IřMETIMO VALDYMAS šio vadovo skyriuje “Veikimas”.



- BRĪDINĀJUMS:** Lai izvairītos no nopietniem ievainojumiem, pirms apkopes vai regulēšanas:
1. Pārliecinieties, ka drosele ir pozīcijā STOP.
 2. Noņemiet drošības aizdedzes atslēgu.
 3. Pārliecinieties, ka urbjī un visas kustīgās daļas ir pilnībā apstājušās.
 4. Atvienojiet vadu no aizdedzes sveces un novietojiet vadu, kur tas nevar saskarties ar sveci.

SNIEGA METČJS

Sniega metēja augstuma noregulēšana

Skatiet "SLIEČU NOREGULĒŠANA" un "SKRĀPERA STIENIS" dīš rokasgrāmatas nodaļā Eksploatācija.

Teknes novirzītājs

Teknes novirzītājs, kas piestiprināts izvadīšanas teknes augšdaļā, ir paredzēts, lai sniegu varētu izvadīt virzienā prom no operatora. Ja novirzītājs sabojājas, to jānomaina.

- BRĪDINĀJUMS:** Lai izvairītos no nopietniem ievainojumiem, nekad nestrādājiet ar sniega metēju, kam noņemts vai sabojāts novirzītājs.

- Lai izmainītu sniega izvadīšanas virzienu un/vai attālumu, skatiet "SNIEGA IZVADĪŠANAS VADĪBA" dīš rokasgrāmatas nodaļā Eksploatācija.



- ПРЕДУПРЕЖДЕНИЕ:** За да избегнете сериозни наранявания и контузии, то преди започване на работа и настройки трябва да:

1. Се уверите, че дроселния клапан е в позиция "STOP" – СПРЯН.
2. Внимателно извадите ключа за запалване.
3. Убедени сте, че всички шнекове и движещи се части са напълно спрели.
4. Извадете кабела на свещта и го поставете на място, където няма пряк контакт със свещта.

СНЕГОРИН

Настройка на височината на снегорина

Виж "НАСТРОЙКА НА ПЛЪЗГАЧИТЕ" и "СКРЕПЕРА" от глава Работа и експлоатация от настоящото ръководство.

Дефлектор на снегоизхвърлящия ръкав

Дефлектора на ръкава, прикрепен към горната част на снегоизхвърлящия ръкав е предназначен да насочва изхвърления сняг далеч от оператора на машината. В случай на повреда следва да бъде подменен.

- ПРЕДУПРЕЖДЕНИЕ:** За избягване на сериозни травми и контузии никога не работете със снегорина, когато дефлектора е демонтиран или повреден.

- За промяна на посоката и/или разстоянието, на което се изхвърля снега, вижте "Управление на снегоизхвърлянето" от секция Управление към настоящото ръководство.



- ATENȚIE:** Pentru a evita accidentele serioase, înainte de a efectua orice service sau ajustari:

1. Asigurați-va ca regulatorul este in pozitia STOP.
2. Scoateti cheia din contact.
3. Asigurați-va ca foreza si toate partile rotative s-au oprit complet.
4. Deconectati firul de aprindere prin scanteie de priza de aprindere prin scanteie si plasati-l intr-un loc unde nu poate intra in contact cu priza.

PLUGUL DE ZAPADA

Ajustarea inaltimii plugului de zapada

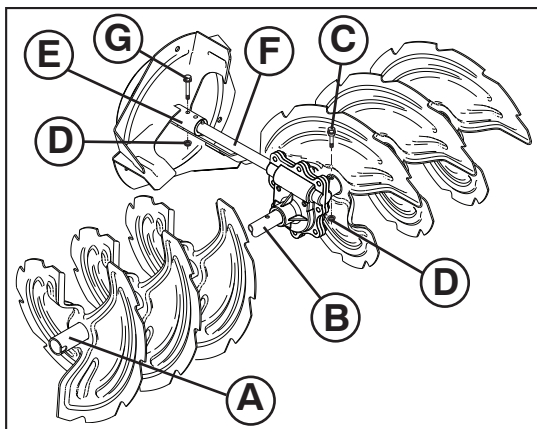
Vezi "AJUSTAREA PLACUTELOR DE FRANA" si "BARA DE CURATARE" din sectiunea functionare a acestui manual.

Deviatorul de evacuare

Deviatorul de evacuare, atasat de capacul gurii de evacuare, este folosit la directionarea zapezii evacuate de operator. Daca deviatorul se defecteaza, trebuie inlocuit.

- ATENȚIE:** Pentru a evita accidentarea, nu operati niciodata plugul de zapada cu deviatorul scos sau deteriorat.

- Pentru a schimba directia si/sau distanta zapezii evacuate, vezi "CONTROLUL ZAPEZII EVACUATE" din sectiunea functionare a acestui manual.



RU ПРЕДОХРАНИТЕЛЬНЫЕ БОЛТЫ Предохранительные болты шнека

Оба шнека крепятся на валу с помощью специальных предохранительных болтов и гаек. В случае попадания в шнек больших предметов, которые фиксируют его вращение, болты автоматически срезаются, чем предотвращается поломка остальных устройств снегоуборщика. В случае если при включении привода шнека он не вращается, внимательно осмотрите предохранительные болты. Возможно они срезаны. Для замены предохранительных болтов:

1. Разблокировать все органы управления и установить дроссельную заслонку в положение STOP (переключатель в положение "OFF"). Убедитесь, что все вращающиеся детали остановились.
2. Вытащите ключ безопасности. Отсоедините клемму свечи зажигания от свечи и расположите ее так, чтобы избежать случайного контакта со свечей.
3. Совместите отверстие во втулке шнека (A) с отверстием на валу шнека (B) и установите новый 1/4-20 x 2" предохранительный болт (C). Установите 1/4-20 гайку и тщательно затяните.

ПРЕДУПРЕЖДЕНИЕ: Не используйте не родные детали. Используйте оригинальные предохранительные болты, поставляемые в комплекте со снегоуборщиком.

4. Установите ключ безопасности. Оденьте клемму свечи зажигания.

Предохранительные болты крыльчатки

Крыльчатка крепится на валу с помощью двух (2) предохранительных болтов и гаек. В случае попадания в крыльчатку больших предметов, которые фиксируют его вращение, болты автоматически срезаются, чем предотвращается поломка остальных устройств снегоуборщика. В случае если при включении привода шнека крыльчатка не вращается, внимательно осмотрите предохранительные болты. Возможно они срезаны. Для замены предохранительных болтов:

1. Разблокировать все органы управления и установить дроссельную заслонку в положение STOP (переключатель в положение "OFF"). Убедитесь, что все вращающиеся детали остановились.
2. Вытащите ключ безопасности. Отсоедините клемму свечи зажигания от свечи и расположите ее так, чтобы избежать случайного контакта со свечей.
3. Совместите отверстия во втулке крыльчатки (E) с отверстиями на валу крыльчатки (F) и установите два (2) новых 1/4-20 x 1-5/8" предохранительных болта (G). Установите 1/4-20 гайки (D) и тщательно затяните.

ПРЕДУПРЕЖДЕНИЕ: Не используйте не родные детали. Используйте оригинальные предохранительные болты, поставляемые в комплекте со снегоуборщиком.

4. Установите ключ безопасности. Оденьте клемму свечи зажигания.



LÕIKETIHVTID

Tühjendusteo lõiketihvtid

Nii parem- kui vasakpoolsed tühjendusteod on teovõllile kinnitatud pikk-keermega poltide/lõiketihvtide ja kuuskantmutrite abil. Kui tühjendusteosisse ladestuvad võõrobjektid või jää, on lõiketihvtid konstrueeritud selliselt, et need murduvad, hoides seeläbi ära mis tahes teiste masinaosade kahjustamise. Kui üks või mõlemad tühjendusteod ei pöörle tühjendusteos juhtkangi ühendades, kontrollige, kas üks või mõlemad tihvtid on murdunud. Lõiketihvtide asendamine:

1. Ühendage lahti kõik juhtkangid ja viige drosselreguleerimise juhtkang seisukamisasendisse STOP (seiskamisasendisse "OFF"). Oodake, kuni kõik liikuvad masinaosad seiskuvad.
2. Eemaldage turvasütevõti. Ühendage juhe süüteküünlalt lahti ja asetage juhe kohta, kus see ei puutu küünlaga kokku.
3. Asetage tühjendusteos rummu ava (A) kohakuti teo võllil oleva avaga (B) ja paigaldage uus 1/4-20 x 2-tolline pikk-keermega polt/lõiketihvt (C). Paigaldage 1/4-20 lukustusmutter (D) ja keerake see kõvasti kinni.

ETTEVAATUST: Ärge asendage valede osadega. Kasutage ainult originaalvarustusse kuuluvaid lõiketihvte, mis teie lumepuhuriga kaasas olid.

4. Asetage turvasütevõti. Ühendage süüteküünla juhe süüteküünlaga.

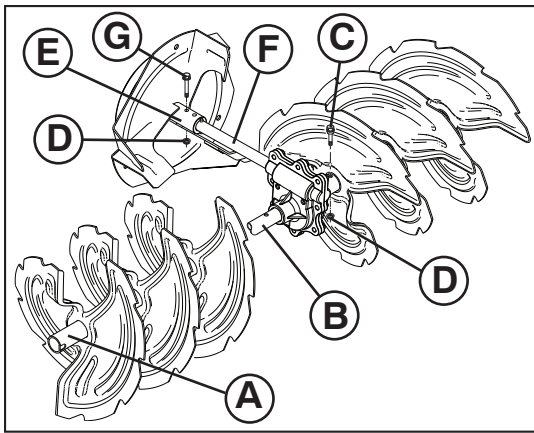
Tiiviku lõiketihvtid

Tiivik on tiivikuvõllile kinnitatud kahe (2) kruvi/lõiketihvti ja kuuskantmutrite abil. Kui tiivikusse ladestuvad võõrobjektid või jää, on kruvid konstrueeritud selliselt, et need murduvad, hoides seeläbi ära mis tahes teiste masinaosade kahjustamise. Kui tiivik ei pöörle ajal, mil tühjendusteos juhtkang on ühendatud, kontrollige kas kruvid pole murdunud. Kruvide/lõiketihvtide asendamine:

1. Ühendage lahti kõik juhtkangid ja viige drosselreguleerimise juhtkang seisukamisasendisse STOP (seiskamisasendisse "OFF"). Oodake, kuni kõik liikuvad masinaosad seiskuvad.
2. Eemaldage turvasütevõti. Ühendage juhe süüteküünlalt lahti ja asetage juhe kohta, kus see ei puutu küünlaga kokku.
3. Asetage tiiviku rummu avad (E) kohakuti tiiviku võllil olevate avadega (F) ja paigaldage kaks (2) uut 1/4-20 x 1-5/8-tollist kruvi/lõiketihvti (G). Paigaldage 1/4-20 lukustusmutter (D) ja keerake need kõvasti kinni.

ETTEVAATUST! Ärge asendage valede osadega. Kasutage ainult originaalvarustusse kuuluvaid kruvisid/lõiketihvte, mis teie lumepuhuriga kaasas olid.

4. Asetage turvasütevõti. Ühendage süüteküünla juhe süüteküünlaga.



LT APSAUGINIAI VARŽTAI

Sraigto apsauginiai varžtai

Abu (ir dešinysis, ir kairysis) sraigčiai prie sraigto veleno yra tvirtinami pleištiniais / apsauginiais varžtais ir šešiabriaune varžle. Jei sraigte aštrigti padaliniai daiktai arba ledo, apsauginiai varžtai sukurti taip, kad jie sulūžtų, taip apsaugojami kiti komponentai nuo sugadinimo. Jei ašungus sraigto valdymo svirtelė vienas arba abu sraigčiai nesisuka, patikrinkite, gal vienas arba du varžtai buvo nulaužti. Norėdami pakeisti apsauginius varžtus:

1. Išjunkite visus valdymo mechanizmus ir nustatykite droselė á padėtá STOP (rykštė á padėtį "OFF"). Palaukite, kol visos judančios dalys sustos.
2. Išimkite uždegimo raktelá. Atjunkite žvakės laidą nuo žvakės ir padėkite já tokioje vietoje, kad jis negalėtų liesti žvakės.
3. Suderinkite skylę sraigto stebulėje (A) su skylė sraigto vėlene (B) ir ásukite naują 1/4-20 x 2" pleištiná / apsauginá varžtą (C). Užsukite 1/4-20 tvirtinančią varžtą (D) ir stipriai priveržkite.

ATSARGIAI: Nenaudokite detalių pakaitalų. Naudokite tik originalius apsauginius varžtus, kurie pateikti su sniego valytuvu.

4. Ástatykite uždegimo raktelá. Prijunkite žvakės laidą prie žvakės.

Sukimo árenginio apsauginiai varžtai

Sukimo árenginys yra tvirtinamas prie sukimo árenginio veleno dviem (2) varžtais su dangteliu / apsauginiais varžtais ir šešiabriaune varžle. Jei sukimo árenginyje ástringa padalinis daiktas arba ledo, varžtų su dangteliu konstrukcija yra tokia, kad jie nulūžta, taip kiti komponentai apsaugojami nuo sugadinimo. Jei ájungus sukimo árenginio valdymo svirtá sukimo árenginys nesisuka, patikrinkite, ar nenulūžo varžtai su dangteliu. Norėdami pakeisti varžtus su dangteliu / apsauginius varžtus:

1. Išjunkite visus valdymo mechanizmus ir nustatykite droselė á padėtá STOP (rykštė á padėtį "OFF"). Palaukite, kol visos judančios dalys sustos.
2. Išimkite uždegimo raktelá. Atjunkite žvakės laidą nuo žvakės ir padėkite já tokioje vietoje, kad jis negalėtų liesti žvakės.
3. Suderinkite sukimo árenginio stebulės (E) skylės su skylėmis, esančiomis sukimo árenginio vėlene (F), ir ásukite du (2) naujus 1/4-20 x 1-5/8" varžtus su dangteliu / apsauginius varžtus (G). Užsukite 1/4-20 fiksuojančias varžtes (D) ir tvirtai priveržkite.

ATSARGIAI: Nenaudokite detalių pakaitalų. Naudokite tik firminius varžtus su dangteliu / apsauginius varžtus, kurie pateikti su sniego valytuvu.

4. Ástatykite uždegimo raktelá. Prijunkite žvakės laidą prie žvakės.

LV BĪDES BULTSKRĪVES

Urbja bīdes bultskrīves

Gan labais, gan kreisais urbis ir piestiprināts urbja vārpstai ar drođības skrīvi/ bīdes bultskrīvi un seđstūru uzgriezni. Ja urbjos iesprūst kāds sveđfermenis vai ledus, ir paredzēts, ka bīdes bultskrīves salūzt, lai nesabojātu citas sastāvdaļas. Ja viens vai abi urbji negriežas, kad tiek lietota urbju vadības svira, pārbaudiet, vai viena vai abas bultskrīves nav vadīgas. Lai nomainītu bīdes bultskrīves:

1. Atbrīvojiet visas kontrolierīces un pagrieziet drosedvārpstas vadību pozīcijā STOP (sēdzis ir pozīcijai "OFF"). Pagaidiet, kamēr apstājas visas kustīgās daļas.
2. Noņemiet drođības aizdedzes atslēgu. Atvienojiet aizdedzes sveces vadu no aizdedzes sveces un novietojiet vadu, kur tas nevar nonākt kontaktā ar sveci.
3. Novietojiet caurumu urbja centrā (A) pret caurumu urbja vārpstā (B) un ievietojiet jaunu 1/4-20 x 2" drođības skrīvi/ bīdes bultskrīvi (C). Ievietojiet 1/4-20 kontruzgriezni (D) un cieši savelciet.

UZMANĪBU: Neaizvietojiet ar citu skrīvi. Izmantojiet tikai oriēinālā aprīkojuma bīdes bultskrīves, kas iekđautas sniega metēja komplektā.

4. Ievietojiet drođības aizdedzes atslēgu. Pievienojiet aizdedzes sveces vadu svecei.

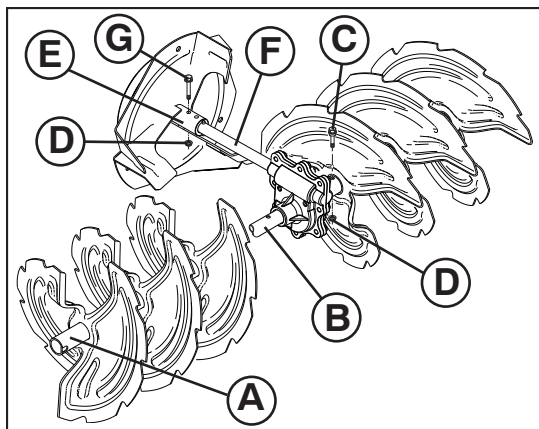
Lāpstiņriteņa bīdes bultskrīves

Lāpstiņriteņis ir piestiprināts lāpstiņriteņa vārpstai ar drođības galvas skrīvi/ bīdes bultskrīvēm un seđstūru uzgriezni. Ja lāpstiņriteņi iesprūst kāds sveđfermenis vai ledus, ir paredzēts, ka galvas skrīves salūzt, lai nesabojātu citas sastāvdaļas. Ja lāpstiņriteņis negriežas, kad tiek lietota urbju vadības svira, pārbaudiet, vai galvas skrīves nav vadīgas. Lai nomainītu galvas skrīvi/bīdes bultskrīves:

1. Atbrīvojiet visas kontrolierīces un pagrieziet drosedvārpstas vadību pozīcijā STOP (sēdzis ir pozīcijai "OFF"). Pagaidiet, kamēr apstājas visas kustīgās daļas.
2. Noņemiet drođības aizdedzes atslēgu. Atvienojiet aizdedzes sveces vadu no aizdedzes sveces un novietojiet vadu, kur tas nevar nonākt kontaktā ar sveci.
3. Novietojiet caurumu lāpstiņriteņa centrā (E) pret caurumu lāpstiņriteņa vārpstā (F) un ievietojiet divas (2) jaunas 1/4-20 x 1-5/8" galvas skrīves / bīdes bultskrīvi (G). Piestipriniet 1/4-20 kontruzgrieņus (D) un cieši savelciet.

UZMANĪBU: Neaizvietojiet ar citu skrīvi. Izmantojiet tikai oriēinālā aprīkojuma galvas skrīves / bīdes bultskrīves, kas iekđautas sniega metēja komplektā.

4. Ievietojiet drođības aizdedzes atslēgu. Pievienojiet aizdedzes sveces vadu svecei.



BG ЧУПЕЦИ СЕ БОЛТОВЕ

Чупещи се болтове Auger

И двата - ляв и десен шнека са осигурени към вала на шнековете с раменен/чупещ се болт и шестограмни гайки. Когато чужди тела или буци лед се заклеят в шнековете, чупещите се болтове са предвидени да се счупят, като по този начин да предпазят от повреда другите компоненти. Ако единия или двата шнека не се въртят, когато лоста за управление на шнека е натиснат, проверете дали единия или и двата болта не са срязани. За да подмените болтовете:

1. Освободете всички лостове и поставете копчето за контрол на дроселната клапа в позиция "STOP" -СПРЯНА (тънка в стоп позиция "OFF"). Изчакайте да спрат всички движещи се части.
2. Внимателно извадите ключа за запалване. Извадете кабела на запалителната свещ и го поставете на място, където няма пряк контакт със свещта.
3. Завъртете, за да изравните отвора на главината на шнека (A) с този в ост (B) и поставете нов 1/4-20 x 2" раменен/чупещ се болт (C). Поставете 1/4-20 самозаконряша гайка (D) и затегнете сигурно.

ВНИМАНИЕ: Не подменяйте. Използвайте единствено и само оригиналните болтове, окомплектовани към вашия снегорин.

4. Монтирайте извадите ключа за запалване. Свържете обратно кабела със запалителната свещ.

Чупещи се болтове на ротора

Ротора е осигурен към вала с винт/чупещи се болтове и шестограмни гайки. Когато чужди тела или буци лед се натрупат в ротора, то винтовете са предвидени да се счупят, като по този начин се предпазват другите компоненти от повреда. Ако ротора не се завърта, когато лоста за управление на шнека е натиснат, проверете дали болтовете не са срязани. За да подмените болтовете:

1. Освободете всички лостове и поставете копчето за контрол на дроселната клапа в позиция "STOP" -СПРЯНА (тънка в стоп позиция "OFF"). Изчакайте да спрат всички движещи се части.
2. Внимателно извадите ключа за запалване. Извадете кабела на запалителната свещ и го поставете на място, където няма пряк контакт със свещта.
3. Завъртете, за да изравните отвора на главината на ротора (E) с този в ост (F) и поставете нов (2) 1/4-20 x 2" винт/чупещи се болтове (G). Поставете 1/4-20 самозаконряша гайка (D) и затегнете сигурно

ВНИМАНИЕ: Не подменяйте. Използвайте единствено и само оригиналните винтове и болтове, окомплектовани към вашия снегорин

4. Монтирайте извадите ключа за запалване. Свържете обратно кабела със запалителната свещ.

RO BOLTURI

Bolturi pentru foreza

Atat forezele de pe partea stanga cat si de pe partea dreapta sunt fixate de axul forezei cu bolturi si piulite hexagonale. In cazul in care un obiect strain sau gheata patrund in foreze, bolturile vor ceda, impiedicand deteriorarea altor componente. Daca una sau ambele foreze nu se intorc cand parghia de control al forezei este pornita, verificati daca una sau ambele bolturi s-au taiat. Pentru a inlocui bolturile taiate:

1. Opriti toate comenzile si mutati controlul regulatorului in pozitia STOP (bețișor in pozitia "OFF"). Așteptati ca toate piesele rotative sa se opreasca.
2. Scoateti cheia din contact. Deconectati firul de aprindere prin scanteie de priza de aprindere prin scanteie si plasati-l intr-un loc unde nu poate intra in contact cu priza.
3. Aliniati orificiul din centrul forezei (A) cu orificiul din axul forezei (B) si instalati un nou bolt 1/4-20 x 2" (C). Instalati 1/4-20 piulita de fixare (D) si strangeti bine.

PRECAUTIUNE: Nu folositi inlocuitori. Folositi numai bolturi original precum cele furnizate odata cu plugul de zapada.

4. Instalati cheia din contact. Conectati firul de aprindere prin scanteie la priza de aprindere prin scanteie.

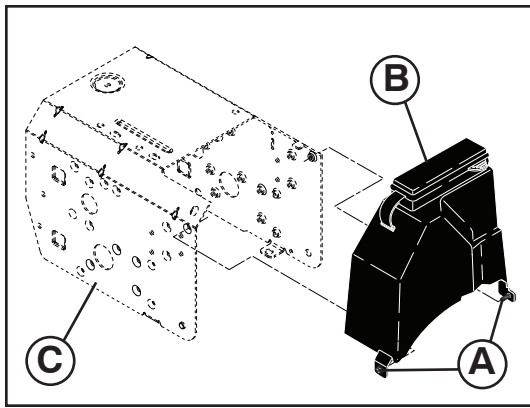
Bolturi pentru rotor

Rotorul este fixat de axul rotorului cu doua (2) bolturi si piulite hexagonale. In cazul in care un obiect strain sau gheata intra in rotor, piulitele vor ceda, impiedicand deteriorarea altor componente. Daca rotorul nu se rotește cand parghia de control al forezei este pornit, verificati daca piulitele s-au taiat. Pentru a inlocui bolturile:

1. Opriti toate comenzile si mutati controlul regulatorului in pozitia STOP (bețișor in pozitia "OFF"). Așteptati pana toate piesele rotative se opresc.
2. Scoateti cheia din contact. Deconectati firul de aprindere prin scanteie de priza de aprindere prin scanteie si plasati-l intr-un loc unde nu poate intra in contact cu priza.
3. Aliniati orificiile din centrul rotorului (E) cu orificiile din axul rotorului (F) si instalati doua (2) noi 1/4-20 x 1-5/8" bolturi (G). Instalati 1/4-20 piulite de fixare (D) si strangeti bine.

PRECAUTIUNE: Nu folositi inlocuitori. Folositi numai bolturi original precum cele furnizate odata cu plugul de zapada.

4. Instalati cheia din contact. Conectati firul de aprindere prin scanteie la priza de aprindere prin scanteie.



RU Снятие крышки ременных приводов

1. Открутите два (2) винта (А) крепящих крышку (В) на раме (С).
2. Снимите крышку ременных приводов.
 - Чтобы одеть крышку на место установите крышку и закрепите ее с помощью винтов.

EE Rihmakatte eemaldamine

1. Eemaldage kaks (2) kruvi (А), mis rihmakatet (В) raamile (С) kinnitavad.
2. Eemaldage rihmakatte.
 - Asendage rihmakatte paigaldades uue katte ja kruvige see kindlalt kinni.

LT Diržo dangčio nuėmimas

1. Atsukite du (2) varžtus (А), tvirtinančius diržo dangtą (В) prie rėmo (С).
2. Nuimkite diržo dangtą.
 - Vėl uždėkite diržo dangtą, ásukite varžtus ir juos tvirtai priveržkite.

LV Siksnas pārklāja noņemšana

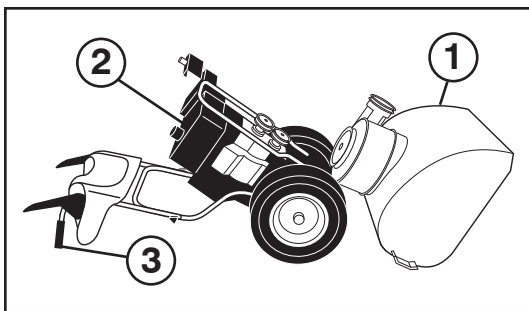
1. Atskrūvcjiet divas (2) skrūves (А), kas piestiprina siksnas pārklāju (В) karkasam (С).
2. Noņemiet siksnas pārklāju.
 - Nomainiet siksnas pārklāju ar montāžas pārklāju un skrūvčm, kuras ciedī savelciet.

BG Да свалите кожуха на ремъците

1. Отвийте двата (2) винта (А) прикрепващи кожуха (В) към рамата (С).
2. Свалете кожуха на ремъците.
 - Подменете кожуха на ремъците, като поставите кожуха и винтовете и затегнете сигурно.

RO Inlocuirea tecii curelei

1. Desurubati cele doua (2) suruburi (А) ce fixeaza teaca curelei (В) de cadru (С).
2. Scoateti teaca curelei.
 - Inlocuiti teaca curelei prin instalarea tecii si a suruburilor si strangeti bine.



RU

Замена ремней

Приводные ремни шнека и привода тяги не регулируются. Если ремни изношены и начали проскальзывать, они должны быть заменены. Рекомендуется производить замену ремней в сервисном центре.

ПРИМЕЧАНИЕ: Рекомендуется одновременно менять оба ремня (шнека и привода тяги).

V-ремни вашего снегоуборщика имеют специальную конструкцию и должны меняться только на оригинальные ремни, которые вы можете приобрести у ближайшего дилера. Использование других ремней может привести к травматизму и поломке снегоуборщика.

ПРЕДОСТЕРЕЖЕНИЕ: Замена ремней предполагает разделение частей снегоуборщика. При отделении корпуса шнека (1) от рамы в сборе (2), необходимо чтобы помощник стоял со стороны расположения оператора и удерживал снегоуборщик за ручки (3). Падение снегоуборщика при замене ремней может причинить серьезные травмы и/или привести к поломке устройства.



1. УДАЛИТЕ БЕНЗИН ИЗ БАКА – Слейте бензин из бака в подходящую для этого емкость. Производите это на открытом воздухе, в стороне от источников открытого огня. Вытрите насухо пролитое топливо.
2. СНИМИТЕ ВЫБРАСЫВАТЕЛЬ – Ослабьте гайку крепления головки выбрасывателя к кронштейну крепления достаточно для того чтобы приподнять головку и отсоединить канал выбрасывателя от снегоочистителя.
3. СНИМИТЕ КРЫШКУ РЕМЕННЫХ ПРИВОДОВ – См. раздел “СНЯТИЕ КРЫШКИ РЕМЕННЫХ ПРИВОДОВ” в данном разделе инструкции.
4. СНИМИТЕ ШКИВ ДВИГАТЕЛЯ (A) – Снимите болт (B), и шайбу (D) фиксирующие шкив на валу. Снимите внешний шкив (шнека) (A) только с вала.
5. РАЗДЕЛИТЕ ЧАСТИ СНЕГОУБОРЩИКА – С помощью помощника, располагающегося на месте оператора и удерживающего снегоуборщик за ручки, удалите два болта (F) и шайбы гровер (G) крепящие корпус шнека (1) к раме (2).

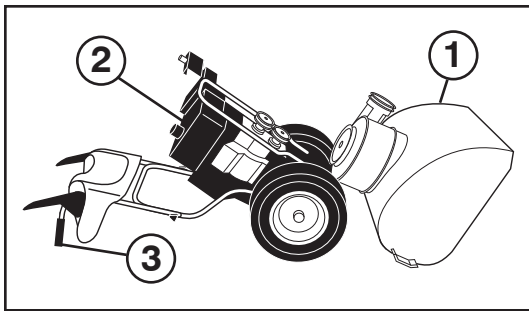


ПРЕДОСТЕРЕЖЕНИЕ: Как только последний болт будет снят, пусть ваш помощник осторожно опустит ручки вниз на землю.

6. СНИМИТЕ ПРУЖИНЫ СО УПРАВЛЕНИЯ ПРИВОДОМ; снимите управления приводом со ушко кабеля. Надевать ушко кабеля передний.
7. СНИМИТЕ РЕМЕНЬ ПРИВОДА ШНЕКА (H) со шкива (E).
8. ОСЛАБЬТЕ НАТЯЖЕНИЕ РЕМНЯ ПРИВОДА ТЯГИ НА РОЛИКЕ (J) и снимите ремень привода тяги (K) со шкивов.

ПОДСКАЗКА: Вставьте 3/8" ручку привода с храповиком (в положение “ВКЛ”) в квадратное отверстие в рычаге ролика (J) и поверните по часовой стрелке чтобы ослабить натяжение.

9. С ослабленным роликом установите новый ремень привода на шкивы и внутрь держателя (L).
10. УСТАНОВИТЕ УПРАВЛЕНИЯ ПРИВОДОМ в ушко кабеля. Закрепите с помощью фиксирующей пружины.
11. Установите ремень привода шнека только вокруг и внутрь желоба шкива привода шнека (E).
12. В то время как ваш помощник медленно поднимает ручки чтобы соединить корпус шнека и раму, потяните за ремень привода шнека и сдавите по бокам вокруг шкива, так чтобы ремень полностью сел в желоб шкива (E).
13. Передвиньте маятниковый рычаг так, чтобы он не ударялся о шкив крыльчатки, когда Вы складываете снегоочиститель, и тщательно проверьте, правильно ли надеты приводные ремни. Соедините снегоуборщик в единое целое и проверьте правильность движения ремней. Если в процессе сборки ремень привода шнека соскочил со шкива (и был пойман роликом (M), разъедините снегоуборщик снова и повторите пункт 12. При соединении корпуса шнека и рамы ремень должен полностью находиться в желобе шкива.
14. Установите два болта (F) и шайбы гровер (G) и тщательно затяните.
15. УСТАНОВИТЕ ШКИВ ДВИГАТЕЛЯ (A) – Установите ремень в желоб шкива и оденьте шкив на ось. Установите шайбу, болт и тщательно затяните (с усилием 30-35 ft. lbs. / 41-47 N-m). Убедитесь, что ремень находится внутри держателя (L).
16. УСТАНОВИТЕ КРЫШКУ и два (2) винта. Тщательно затяните.
17. УСТАНОВИТЕ КАНАЛ ВЫБРОСА – См. раздел “УСТАНОВИТЕ ВЫБРАСЫВАТЕЛЬ/ГОЛОВКУ ВЫБРАСЫВАТЕЛЯ” в разделе Сборка данной инструкции.



EE

Rihmade vahetamine

Tühjendusteo ja veoajami rihmad pole reguleeritavad. Kui rihmad on kahjustunud või hakkavad kulumuse tõttu libisema, tuleb need asendada. Soovitav on, et rihma(d) asendab keskuses töötav kvalifitseeritud hooldustöötaja.

TÄHELEPANU: Tühjendusteo ja veoajami rihmad soovitatakse asendada samaaegselt.

Teie lumepuhuril olevad V-rihmad on spetsiaalse ehitusega ja neid tuleb asendada tootja originaalvarustusse kuuluvate rihmadega (OEM), mille saate oma lähima edasimüüja käest. Muude kui OEM-rihmade kasutamine võib põhjustada kehavigastusi või kahjustada lumepuhurit.

HOIATUS: Rihma asendamine nõuab lumepuhuri lahtivõtmist. Eraldades tühjendusteo korpust (1) raamikomplektilt (2) on oluline, et abiline seisaks töötamisasendis ja hoiaks lumepuhurit käepidemetest (3). Kui lumepuhur peaks rihmavahetuse ajal kukkuma, võib tulemuseks olla tõsine kehavigastus ja/või seadme kahjustumine.



1. EEMALDAGE KÜTUSEPAAGIST BENSIIN – laske kütus paagist sobivasse kogumisanumasse, viibides väljas ja eemal lahtisest tulest või leekidest. Pühkige ära kogu maha tilkunud bensiin.
2. EEMALDAGE TÜHJENDUSRENN – keerake lukustusmutreid, mis kinnitavad renni pöördpead kinnitustoendile, lahti vaid nii palju, et renni pöördpead oleks võimalik üles tõsta ja tühjendusrenni lumepuhurilt eemaldada.
3. EEMALDAGE RIHMAKATE- vaadake käesoleva juhendi peatükki "RIHMAKATTE EEMALDAMINE".
4. EEMALDAGE MOOTORI RIHMARATAS (A) – eemaldage polt (B), ja lameseib (D), mis rihmaratast mootori väntvõlli külge kinnitavad. Eemaldage väntvõlliilt ainult välimine (teo) rihmaratas (A).
5. VÕTKE LUMEPUHUR LAHTI – ajal, mil teie abiline seisab töötamisasendis ja hoiab kinni masina käepidemetest, eemaldage kaks polti (F) ja lukustusseibid (G), mis hoiavad koos tühjendusteo korpust (1) ja raami (2).

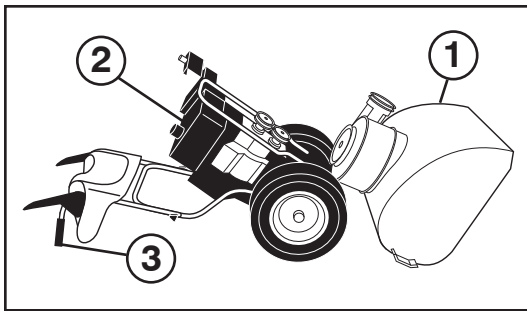


HOIATUS: Kui viimane polt on eemaldatud, paluge abilisel masina käepidemed ettevaatlikult maha panna.

6. EEMALDAGE LUKUSTUSVEDRUGA RIHMARATTA JUHTKANGIL VARDAL; eemaldage juhtkangil vardal rihmaratta juhtkangil vedruots kaabliaasa. Panema vedruots kaabliaasa esi.
7. EEMALDAGE TÜHJENDUSTEO RIHM (H) rihmaratta (E) ümbert.
8. ALANDAGE VEOAJAMI RIHMA PINGUTUSRULLI (J) PINGET ja eemaldage veoajami rihm (K) rihmaratate ümbert.

NÄPUNÄIDE: Sisestage 3/8-tolline juhtpõrkratas (seesolevas asendis "ON") pingutusrulli õlas (J) olevasse kandilisse avasse ja pöörake põrkratase pinget alandamiseks päripäeva.

9. Kui pingutusrulli pinget on alandatud, paigaldage uus veoajami rihm ümber rihmaratate ja rihmahoidikute (L) sisse.
10. VEDRUOTS KAABLIAASA PAIGALDAMINE JUHTKANGIL VARDAL. Kinnitage lukustusvedruga.
11. Asetage tühjendusteo rihm (H) ainult ümber teo rihmaratta (E) ja selle sees olevasse soonde.
12. Ajal, mil teie abiline tõstab aeglaselt käepidemeid üles, et tühjendusteo korpus ja raamikomplekt kokku ühendada, tõmmake üles tühjendusteo rihm ja pigistage pooled rihmaratta kohal kokku, nii et rihm paigutub täielikult rihmaratta soonde (E).
13. Liigutage tühikäiguhoob nii, et see ei lööks vastu tiiviku rihmaratast kui lumepuhuri täielikult kokku panete ja kontrollige rihmade korrektset liikumissuunda. Pange lumepuhur täielikult kokku ja kontrollige hoolikalt rihmade õiget kulgu. Kui tühjendusteo rihm on rihmaratast välja surutud (jäädus lumepuhuri kokkupaigutamisel kinni vastu pingutusrulli õla toendit (M)), lahutage lumepuhuri osad ja korrake astet 12. Rihm peab lumepuhuri kahte osa ühendades üleni paiknema rihmaratta soone sees.
14. Asetage kohale kaks kuuskantpolti (F) ja lukustusseibid (G) ja keerake need tihedalt kinni.
15. PAIGALDAGE MOOTORI RIHMARATAS (A) – asetage rihm rihmaratta soonde ja libistage rihmaratas väntvõlliile. Asetage kohale lameseib, polt ning keerake need tihedalt kinni (30-35 ft. lbs. / 41-47 Nm pingutusmomendiga) Veenduge, et rihm on rihmahoidiku sees (L).
16. PAIGALDAGE RIHMAKATE ja kaks (2) kruvi. Keerake tihedalt kinni.
17. PAIGALDAGE TÜHJENDUSRENN – vaadake käesoleva juhendi kokkupanekut käsitlevat peatükki "TÜHJENDUSRENNI / RENNI PÖÖRDPEA PAIGALDAMINE".



LT

Diržų keitimas

Sraigto traukos pavaros diržai yra nereguliuojami. Jei diržai pažeidžiami arba dėl nusidėvėjimo nuslysta, jie turi būti pakeisti. Rekomenduojame diržų (-us) pakeisti kvalifikuotame aptarnavimo centre.

PASTABA: Rekomenduojame sraigto ir traukos pavaros diržus pakeisti tuo pačiu metu.

Sniego valytuve montuojami V diržai yra specialios konstrukcijos ir turi būti pakeisti originalios árangos gamintojo (OÁG) diržais, kuriuos galima ásigyti iš artimiausio prekybos atstovo. Naudojant kitus, ne OÁG diržus, žmogus gali susižaloti arba sugadinti sniego valytuvą.

PERSPĖJIMAS: Keičiant diržus reikia atskirti dalis nuo sniego valytuvo. Atskiriant sraigto korpusą (1) nuo surinkimo korpuso (2), svarbu, kad padedantis žmogus stovėtų darbinėje padėtyje ir laikytų sniego valytuvo rankenas (3). Jei keičiant diržus sniego valytuvus nukristų, galima sunkiai susižaloti ir / arba sugadinti mašiną.

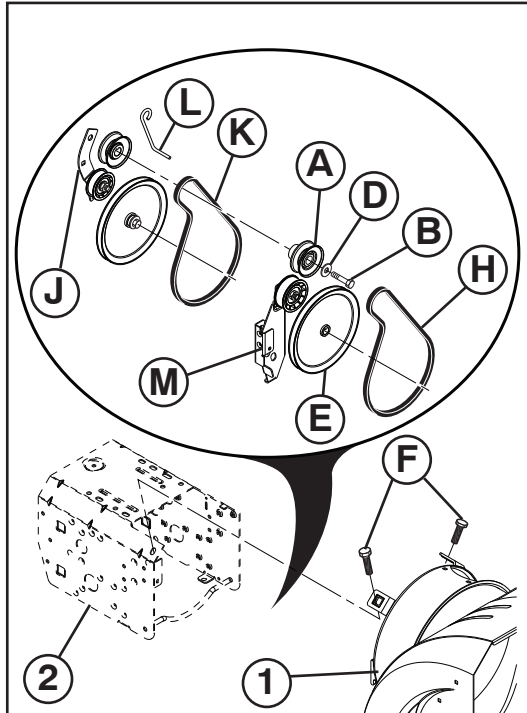


1. IÐLEISKITE BENZINŲ IÐ DEGALŲ BAKO. Būdami lauke idleiskite benziną iš degalų bako á atitinkamą talpą, áalia neturi būti atviros ugnies. Nušluostykite išsipylusá benziną.
2. NUIMKITE IÐMETIMO VAMZDÁ. Atleiskite tvirtinančią varžtą, laikant išmetimo vamzdžio árenginio galvutę prie tvirtinimo kronšteino tiek, kad išmetimo vamzdžio árenginio galvutę būtų galima pakelti ir išmetimo vamzdá nuimti nuo sniego valytuvo.
3. NUIMKITE DIRŽO DANGTÁ. Tūiūrėkite áio vadovo skyrelá DIRŽO DANGČIO NUĖMIMAS.
4. NUIMKITE VARIKLIO SKRIEMULÁ (A). Atsukite varžtą (B), ir plokščią poveržlę (D), fiksuojančią skriemulá prie variklio alkūninio veleno. Nuimkite idoriná (sraigto) skriemulá (A) tik nuo alkūninio veleno.
5. ATSKIRKITE SNIEGO VALYTUVŲ. Darbo vietoje padedančiam žmogui laikant rankenas, atsukite du varžtus (F) ir fiksuojančias poveržles (G), laikančias kartu sraigto korpusą (1) ir rėmą (2).



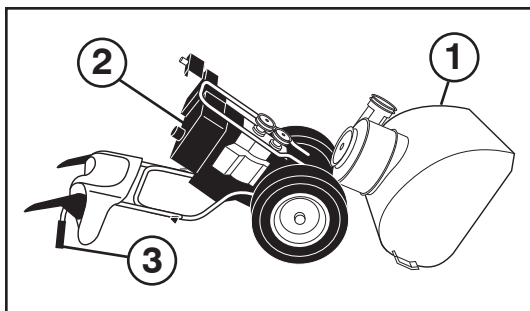
PERSPĖJIMAS: Atsukant varžtą padedantis asmuo rankenas turėtų atsargiai nuleisti ant žemės.

6. SRAIGTO LAIKANČIAJA SPYRUOKLE NUO VALDYMO TRAUKLĖ; sraigto valdymo trauklė nuo kabelio áselės. Galiukas kabelio áselės pirmynėgis.
7. SRAIGTO DIRŽŲ (H) NUIMKITE nuo skriemulio (E).
8. ATLEISKITE TRAUKOS PAVAROS DIRŽO TUÐČIAIEIGIO SKRIEMULIO (J) ÁTEMPIMŲ ir nuimkite traukos pavaros diržą (K) nuo skriemulio.



PATARIMAS! Ádėkite 3/8" montavimo áranká (padėtis ÁJUNGTA) á kvadratinę skylę tuðčiaieigiame skriemulyje (J) ir pasukite montavimo áranká pagal laikrodžio rodyklę, kad atleistumėte átempimá.

9. Atleidę tuðčiaieigio skriemulio átempimá, uždėkite naują diržą ant traukos pavaros skriemulio ir ant diržo laikiklio (L).
10. IÐMETIMO VALDYMO TRAUKLĖ VADOVO KABELIO ÁSELĖS. Pritvirtinkite su laikančiąja spyruokle.
11. Sraigto diržą (H) uždėkite tik ant griovelio ir á sraigto skriemulio (E) griovelá.
12. Kai padedantis asmuo lėtai kelia rankenas, kad vėl sujungtų sraigto korpusą ir rėmo surinkimá, sraigto diržą patraukite á viršų ir paspauskite áonus virš skriemulio, kad diržas visiškai áeitų á skriemulio (E) griovelá.
13. Pasukite tuščiosios eigos svirtį taip, kad ji nesisiektų suktuvo peilų, kai visiškai sustumiate sniego mėtytuvá, ir patikrinkite, ar gerai nustatyti diržai. Visiškai surinkite sniego valytuvą ir kruopščiai patikrinkite, ar tinkamai uždėti diržai. Jei sraigto diržas nukrito nuo skriemulio (surenkant sniego valytuvą pateko ant švytuoklinio svirties kronšteino (M)), atskirkite sniego valytuvą ir pakartokite 12 veiksmą. Galutinai surenkant sniego valytuvą, diržas turi būti visiškai uždėtas ant skriemulio griovelio.
14. Ásukite du dėdiabriaunius varžtus (F) ir fiksuojančias poveržles (G), tvirtai priveržkite.
15. MONTUOKITE VARIKLIO SKRIEMULÁ (A). Uždėkite diržą ant skriemulio griovelio ir nuleiskite skriemulá ant alkūninio veleno. Uždėkite plokščią poveržlę, ásukite varžtą, tvirtai priveržkite (30-35 svarų pėdai / 41-47 N-m sukimo momento). Ásitikinkite, kad diržas yra diržo laikiklio viduje (L).
16. UÐDĖKITE DIRŽO DANGTÁ ir du (2) sraigtelius. Tvirtai priveržkite.
17. UÐDĖKITE IÐMETIMO VAMZDÁ. Tūiūrėkite skyrelá IÐMETIMO VAMZDŽIO / IÐMETIMO VAMZDŽIO SUKIMO ÁRENGINIO MONTAVIMAS vadovo skyriuje "Surinkimas".



LV

Siksnu nomaiņšana

Urbja un vilces piedziņas siksas nav regulējamas. Ja siksas ir bojātas vai no nolietotānās sāk slīdēt, tās jānomaina. Siksnu(-as) ieteicams nomaiņīt kvalificētā apkopes centrā.

IEVĀROJIET: Gan urbja, gan vilces piedziņas siksnu ieteicams nomaiņīt vienā reizē.

Sniega metēja "V" siksas ir speciāli konstruētas, un tās jānomaina ar oriģinālā aprīkojuma ražotāja (OEM) siksniem, ko var iegādāties pie vietējā izplatītāja. Citu ražotāju nevis OEM siksnu izmantošana var izraisīt personas ievainojumu vai sabojāt sniega metēju.

BRĪDINĀJUMS: Lai nomaiņītu siksnu, nepieciešams atdalīt sniega metēju. Noņemot urbja korpusu (1) no korpusa montāžas (2), nepieciešams, lai palīgs stāvētu operatora pozīcijā un turētu sniega metēja rokturus (3). Ja sniega metējs nokrīt siksas mainīšanas procesā, var rasties nopietns personas ievainojums un/vai iekārtas bojājums.

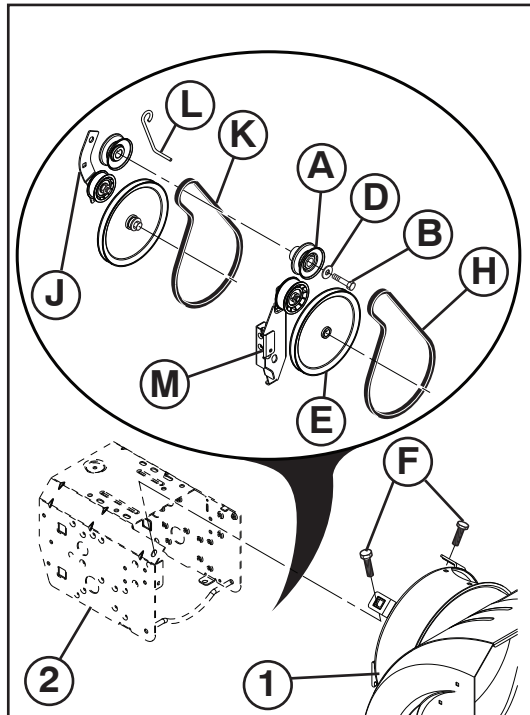


1. IZLEJIET BENZĪNU NO TVERTNES – Ielejiet benzīnu no degvielas tvertnes piemērotā traukā, ārpus telpām, kur tuvumā nav uguns vai liesmas. Noslaukiet izlijušo benzīnu.
2. NOŅEMIET IZVADĪŠANAS TEKNI – Atskrūvējiet kontruzgriezni, kas piestiprina teknes rotatora galvu montāžas skavām tikai tik daudz, lai būtu iespējams pacelt teknes rotatora galvu un no sniega metēja noņemt izvadīšanas tekni.
3. NOŅEMIET SIKSNAS PĀRSEGU – Skatiet šīs rokasgrāmatas nodaļā "SIKSNAS PĀRKLĀJA NOŅEMŠANA".
4. NOŅEMIET DZIŅČJA BLOKU (A) – Noņemiet bultskrūvi (B), un plakano blīvi (D), kas piestiprina bloku dzinča kloivārpstai. Noņemiet ārējo (urbja) bloku (A) no kloivārpstas.
5. ATDALIET SNIEGA METĒJU – Palīgam stāvēt operatora pozīcijā un turēt rokturus, atskrūvējiet divas bultskrūves (F) un sprostplāksni (G), turot urbja korpusu (1) un karkasu (2) kopā.



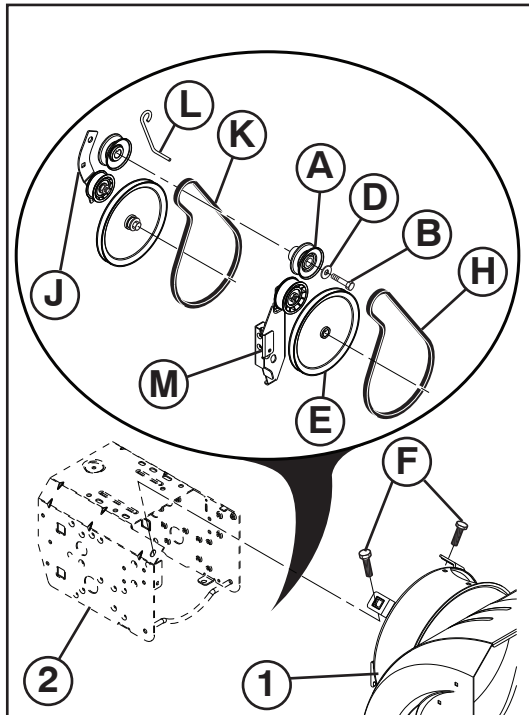
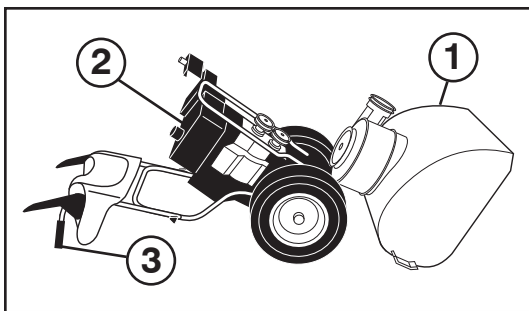
BRĪDINĀJUMS: Pēc pārdziņas bultskrūves atskrūvēšanas, palīgam uzmanīgi jānolaist rokturus pie zemes.

6. NOŅEMIET SAVILCĒJATSPERI KAS PIEDZIŅAS REGULĒŠANAS STIENIM; noņemiet piedziņas regulēšanas stienim kas kabeda cilpā. Uzlikt uzgali kabeda cilpā priekšējais.
7. NOŅEMIET URBJA SIKSNU (H), kas atrodas apkārt blokam (E).
8. NOŅEMIET SPRIEGUMU UZ VILCES PIEDZIŅAS SIKSNAS REGULĒŠANĀ (J) un noņemiet vilces piedziņas siksnu (K), kas atrodas apkārt blokam



PADOMS: Ievietojiet 3/8" piedziņas sprūdratu (pozīcijā "ON") kvadrātveida caurumā regulētāja strēķē (J), un pagrieziet sprūdratu pulksteņa rādītāja virzienā, lai noņemtu spriegumu.

9. Kad regulētājam ir noņemts spriegums, aplieciet jauno vilces piedziņas siksnu ap blokiem un siksas turētājos (L).
10. IZVADĪŠANAS PIEDZIŅAS REGULĒŠANAS STIENIM ĒĪS KABEĒA CILPĀ. Nostipriniet ar savilcējspēri (F).
11. Urbja siksnu (H) novietojiet tikai ap un iekšpus urbja bloka (E) rievās.
12. Palīgam lēni pārcēlot rokturus, lai pievienotu urbja korpusu un karkasa montāžu, pavelciet urbja siksnu un saspiediet abas puses kopā virs bloka tā, lai siksna pilnībā atrodas bloka rievā (E).
13. Pārbīdīet svārstsviru, lai tā nesaskartos ar spārnu rata skriemeli, kad jūs uzstādīsit sniega tīrītāju un pārbaudīsit, vai visas siksas ir notieptas pareizi. Pilnībā salieciet kopā sniega metēju un rūpīgi pārbaudīsit, vai siksas pareizi pārviētojas. Ja urbja siksna nokrīt no bloka (aizīerot regulētāja strēķes skavu (M), kad sniega metējs tiek likts kopā), atdalīsit sniega metēju un atkārtojiet 12. soli. Siksmai pilnībā jāatrodas uz bloka rievās, saliekot sniega metēju kopā.
14. Pieskrūvējiet sešstūru bultskrūves (F) un sprostplāksnes (G), kārtīgi savēlkot.
15. IEVIETOJIET DZIŅČJA BLOKU (A) - Novietojiet siksnu uz bloka rievās un bloku uzstūmīet uz kloivārpstas. Ieskrūvējiet plakano blīvi, bultskrūvi, cīdī savēlciet (30-35 mārciņas uz pēdu / 41-47 N-m griezes moments). Pārīecīnīetīes, ka siksna atrodas siksas turētājā (L).
16. PIESTIPRINIET SIKSNAS PĀRSEGU un divas (2) skrūves. Cīdī savēlciet.
17. PIESTIPRINIET IZVADĪŠANAS TEKNI – Skatīet "IZVADĪŠANAS TEKNES PIESTIPRINĀŠANA / TEKNES ROTATORA GALVA" šīs rokasgrāmatas nodaļā Montāža.



BG Да сменим ремъците

Ремъците на шнека и трансмисията не подлежат на настройки и обтягане. Ако ремъкът е повреден или започва да преплъзвава поради износване, трябва да се подмени. Препоръчително е ремъкът/ремъците да се подменят с нови в оторизиран сервизен център.

ЗАБЕЛЕЖКА: Препоръчително е да се сменят едновременно и двата ремъка на трансмисията и на шнека.

V-образните ремъци на снегорина ви са специално производство и трябва да бъдат подменени единствено с оригинални такива от оторизиран сервиз на производителя на оборудването (ОЕМ), като за целта се обърнете към най-близкия до вас дилър. Използването на други ремъци, различни от оригиналните може да доведе до контузии и аварии с вас или машината

ПРЕДУПРЕЖДЕНИЕ: Смяната на ремъците изисква разглобяване на снегорина. Много е важно, докато разделяте кожуха на шнека (1) от рамата (2), един помощник да застане на мястото на водача и да държи ръкохватките (3) на снегорина. В случай че снегорина падне по време на смяна на ремъците могат да възникнат сериозни травми на персонала или повреда на самото устройство.



1. ИЗТОЧВАНЕ НА ГОРИВОТО ОТ ГОРИВНИЯ РЕЗЕРВОАР – източвайте бензина от резервоара в подходящ съд, навън, далече от открит пламък и огън. Избършете всички разлят бензин.
2. ДЕМОНТИРАНЕ НА СНЕГОИЗХВЪРЛЯЩИЯ РЪКАВ – освободете самозаконтрящата гайка прикрепваща въртящата се глава на ръкава към монтажната вилка само толкова, колкото е нужно за да позволи на въртящата се глава да се пвдигне и да се свалят ръкава от снегорина.
3. СМЕНЕТЕ РЕМЪЦИТЕ (виж “ПОДМЯНА НА РЕМЪЦИ” в раздел Обслужване и Настройки от настоящото ръководство).
4. ДЕМОНТАЖ НА РЕМЪЧНАТА ШАЙБА НА ДВИГАТЕЛЯ (А) – Свалете болата (В), и плоската шайба (D) прикрепващи ремъчната шайба към коляновия вал. Сваляйте външната (за шнека) шайба само от коляновия вал.
5. РАЗДЕЛЯНЕ НА СНЕГОРИНА – Свалете двата болта (F) и осигуряващите шайби (G), прикрепващи кожуха на шнека (1) към рамата (2), като през това време помощника ви стои на мястото на оператора и държи ръкохватките.

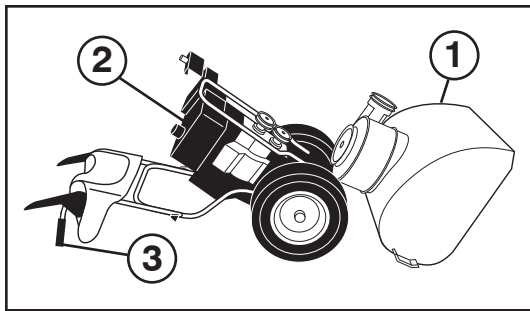


ВНИМАНИЕ: След като развиете и последния болт, накарайте помощника си да наведе внимателно ръкохватките до земята.

6. СВАЛЕТЕ РЕМЪКА ФИКСИРАЩА ПРУЖИНА ОТ ТРАНСМИСИЯТА; свалете ремъка трансмисията от кабела. Слагат край на кабела преден.
7. СВАЛЕТЕ РЕМЪКА НА ШНЕКА (H) от ремъчната шайба (E).
8. ОТПУСНЕТЕ ОБТЕГАЧА НА РЕМЪКА НА ТРАНСМИСИЯТА (J) и свалете трансмисионния ремък (K) от шайбата .

СЪВЕТ: Вкарайте 3/8" тресчотка в квадратния отвор на рамото на обтегача (J) и завъртете тресчотката по посока на часовниковата стрелка за да отпуснете обтегача.

9. При отпуснат обтегач поставете нов ремък на трансмисията около ремъчната шайба и в държачите на ремъка (L).
10. МОНТИРАНЕ НА ТРАНСМИСИЯТА В КАБЕЛА. Осигурете с фиксираща пружина.
11. Поставете ремъка на шнека (H) около шайбата, само на вътрешната бразда (E).
12. Докато помощника Ви бавно повдига ръкохватките, за да съедини отново кожуха с рамата, дръпнете ремъка и притиснете една към друга страните му, за да легне напълно в улея на шайбата (E).
13. Преместете рамото на притискателната ролка за празен ход, така че да не удари предавателната шайба на ротора, когато сглобите напълно машината за изхвърляне на сняг, и проверете внимателно за правилното положение на ремъците. Съберете напълно двете части на снегорина и внимателно проверете дали ремъците са правилно поставени на място. Ако ремъка на шнека се е смъкнал от ремъчната шайба (поради закачане в вилката на рамото на обтегача (M) докато се сглобяват двете части), разделете снегорина отново и повторете стъпка 12. Ремъкът трябва да е влязъл напълно в улея на шайбата, когато снегорина е сглобен.
14. Поставете двата шестограмни болта (F) и заключващи шайби (G) и затегнете добре.
15. МОНТИРАНЕ НА ШАЙБАТА НА ДВИГАТЕЛЯ (А) – поставете ремъка в улея на шайбата и плъзнете ремъчната шайба по коляновия вал. Поставете плоска шайба, болта и затегнете добре (30-35 ft. lbs. / 41-47 N-m). Уверете се че ремъка е в държачите (L).
16. МОНТИРАЙТЕ КАПАКА НА РЕМЪЦИТЕ и два (2) винта. Затегнете сигурно.
17. МОНТИРАЙТЕ СНЕГОИЗХВЪРЛЯЩИЯ РЪКАВ – виж “МОНТИРАНЕ НА СНЕГОИЗХВЪРЛЯЩИЯ РЪКАВ / ВЪРТЯЩАТА СЕ ГЛАВА НА РЪКАВА” в раздел Сглобяване в настоящото ръководство.



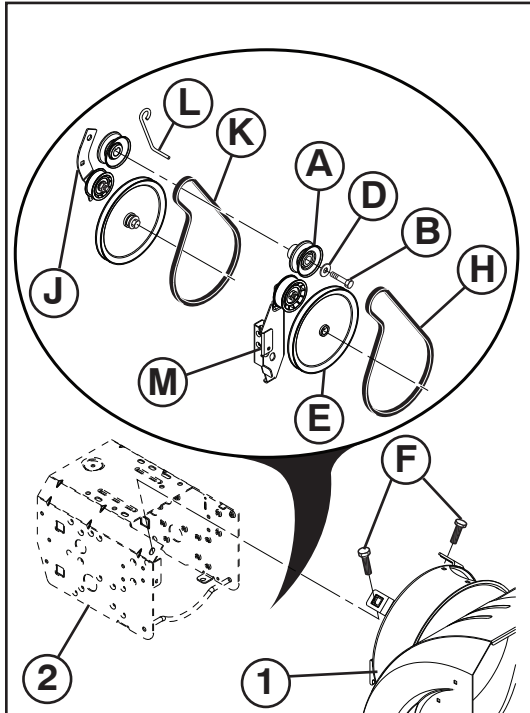
RO

Inlocuirea curelor

Curelele forezei si ale comenzii de tractare nu sunt ajustabile. Daca curelele sunt deteriorate sau incep sa alunece, trebuie inlocuite. Este recomandat ca cureaua/curelele sa fie inlocuite la un service calificat.

NOTA: Este recomandat ca atat cureaua forezei cat si cea a comenzii de tractare sa fie inlocuite in acelasi timp.

Curelele-V ale plugului de zapada sunt construite in mod special si trebuie inlocuite numai de producatorul original al echipamentului cu curele (OEM) disponibile la distribuitorii autorizati. Daca folositi alte curele decat OEM, plugul de zapada poate suferi deteriorari sau poate cauza ranirea celui ce il foloseste.



⚠ ATENTIE: Inlocuirea curelelor necesita separarea de plugul de zapada. In timp ce se separa carcasa forezei (1) de ansamblul cadrului (2), este important sa fie prezenta o alta persoana care sa asiste in pozitia de operare a plugului si sa tina manerele plugului de zapada (3). Daca plugul de zapada se rastoarna in timpul procesului de schimbare a curelei, se pot produce accidente serioase si/sau deteriorarea plugului/

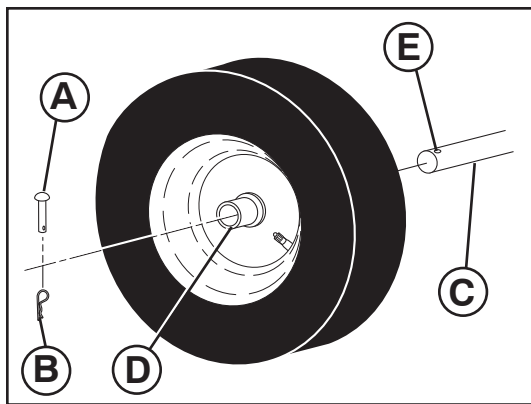
1. SCOATETI BENZINA DIN REZERVORUL DE COMBUSTIBIL - Scurgeti benzina din rezervorul de combustibil intr-un container adecvat, in aer liber, departe de foc sau flacari. Stergeti urmele de benzina.
2. SCOATETI GURADE EVACUARE - Slabiti piulita de fixare fixand capatul rotorului de evacuare de cadrul de montare suficient cat sa puteti ridica capatul rotorului de evacuare sa-l separati de plugul de zapada.
3. SCOATETI TEACA CURELEI - Vezi "SCOATEREA TECII CURELEI" din sectiunea respective a manualului.
4. SCOATETI SCRIPETELE MOTORULUI (A) - Scoateti bolturile (B), si saibe plate (D) apasand scripetele de axul motorului. Scoateti scripetele exterior (al forezei) (A) numai din ax.
5. SEPARATI PLUGUL DE ZAPADA - In timp ce asistentul dvs sta in pozitia de operare tinand manerele, scoateti cele doua bolturi (F) si fixati saibe curbate (G) tinand la un loc carcasa forezei (1) si cadrul (2).

⚠ ATENTIE: In timp ce ultimul bolt este scos, cereti-i asistentului dvs sa coboare cu atentie manerele catre podea.

6. SCOATETI UN RESORT DE RETENTIE DIN PENTRU CONTROLUL COMENZII DE TRACTARE; scoateti pentru controlul comenzii de tractare din ochiul cablului. Inclinati ochiul cablului fața.
7. SCOATETI CUREAUA FOREZEI (H) din jurul scripetelui (E).
8. SLABITI TENSIUNEA ASUPRA GHIDULUI CURELEI DE TRACTARE (J) si scapateti cureaua de tractare (K) din jurul scripetilor.

RECOMANDARE: Introduceti un bolt de blocare 3/8" (in pozitia "ON" (PORNIT)) in orificiul patrat din manerul ghidului (J) si rotiti boltul de blocare in sensul acelor de ceasornic pentru a micșora tensiunea.

9. Odata ce tensiunea din ghid e scazuta, instalati o noua curea de tractare in jurul scripetilor si in interiorul dispozitivelor de prindere a curelei (L).
10. INSTALAREA PENTRU CONTROLUL COMENZII DE TRACTARE IN OCHIUL CABLULUI. Fixati cu un resort de retentie.
11. Pozitionati cureaua forezei (H) numai in jurul si in interiorul fagasului scripetelui forezei (E).
12. In timp ce asistentul dvs ridica incet manerele pentru a reuni carcasa forezei si ansamblul cadrului, ridicati cureaua forezei si strangeti partile impreuna deasupra scripetelui astfel incat cureaua sa fie complet intrata in fagasul scripetelui (E).
13. Deplasati bratul rolei de ghidare astfel ncât sa nu loveasca roata de transmisie a rotorului pe masura ce asamblati aruncatorul de zapada la un loc si verificati cu grija buna directionare a curelelor. Asamblati complet plugul de zapada si verificati cu atentie functionarea corecta a curelelor. Daca cureaua forezei a iesit din scripete (prin prinderea cadrului bratului ghidului (M) in timp ce asamblati plugul de zapada together), separati plugul de zapada si repetati etapa 12. Cureaua trebuie sa fie complet intrata in fagasul scripetelui cand se assembleaza plugul de zapada.
14. Instalati cele doua bolturi hexagonale (F) si saibe curbate (G) si strangeti bine.
15. INSTALATI SCRIPETELE MOTORULUI (A) - Amplasati cureaua in fagasul scripetelui si trageți scripetele pe ax. Instalati saiba plata, si strangeti bine (30-35 ft. lbs. / 41-47 N-m torque). Asigurati-va ca cureaua se afla in locul pentru curea (L).
16. INSTALATI TEACA CURELEI cu doua (2) suruburi. Strangeti bine.
17. INSTALATI GURA DE EVACUARE - Vezi "INSTALAREA GURII DE EVACUARE / CAPUL ROTORULUI DE EVACUARE" in sectiunea asamblare a acestui manual.



(RU) Снятие колес

- Выньте чеку (A) и шплинт (B), затем снимите колесо с оси (C).

(EE) Rataste eemaldamine

- Eemaldage ratta tihvt (A) ja kinnitustihvt (B) ning eemaldage ratas võllilt (C).

(LT) Ratų nuėmimas

- Ištraukite rato kaištį (A) ir tvirtinimo kaištį (B), tada nuimkite ratą nuo ašies (C).

(LV) Riteņu noņemšana

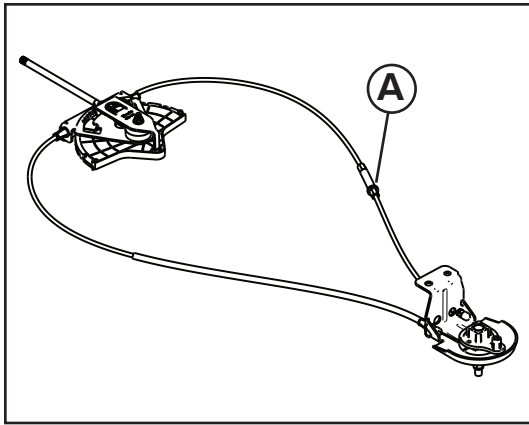
- Izņemiet riteņa tapu (A) un sprosttapu (B) un noņemiet no ass (C) riteni.

(BG) Да свалите колелата

- Свалете щифта на колелото (A) и задържачия щифт (B) и свалете колелото от оста (C).

(RO) Scoaterea rotilor

- Scoateți știftul cu inel al roții (A) și știftul de fixare (B) și scoateți roata de pe ax (C).



RU Регулировка натяжения троса

Регулировка натяжения троса выполняется с помощью стяжной винтовой муфты, расположенной с его правой стороны. Крепко возьмитесь за длинную секцию муфты и поворачивайте ее короткую секцию для увеличения длины регулятора. Регулируйте до достижения надлежащего натяжения троса.

EE Trossi pinge reguleerimiseks

Trossi pinge reguleerimiseks keerake reguleerija keerdpingutit (A), mis asub kaabli parempoolsel osal. Haarake tugevalt pikemast osast ja keerake lühemat osa reguleerija pikendamiseks. Reguleerige trossi, kuni see on sobiv.

LT Jei norite reguliuoti laido átempimį

Sukdami reguliatoriaus sukamfjá spaustukr, esantá dedinėje kabelio pusėje, sureguliuokite laido átempimį. Tvirtai laikykite ilgįrj dalá ir sukite trumpjřr, kad pailgintumėte reguliatoriř. Sureguliuokite taip, kad laidas būtų prigludęs.

LV Lai pielāgotu kabeļa spriegojumu

Pielāgojiet kabeļa spriegojumu, pagriežot labās puses kabeļa regulatora vītņoto skavu (A). Satveriet cieši garo daļu un pagriežiet īso daļu, lai pagarinātu regulatoru. Pielāgojiet, līdz kabelis ir nospriegots.

BG За регулиране на натягането на кабела

Регулирайте натягането на кабела чрез завъртане на винтовия обтегач на регулатора (A), който се намира на дясната страна на кабела. Хванете дългата част здраво и завъртете късата част, за да удължите регулатора. Регулирайте, докато кабелът прилегне плътно.

RO Pentru a regla întinderea cablului

Reglați întinderea cablului prin rotirea piuliței de strângere a ajustorului (A), aflată pe cablul din dreapta. Apucați strâns secțiunea lungă și rotiți secțiunea scurtă pentru a prelungi ajustorul. Reglați până când cablul devine bine strâns.

RU Регулировка натяжения ремня шнека и приводного ремня

В случае проскальзывания приводного ремня или ремня шнека по причине недостаточного натяжения при задействовании, их можно сильнее натянуть путем перестановки пружины в управляющем стержне. Отцепите стержень от управляющего рычага и переставьте пружину внизу стержня на одно-два отверстия ближе к верху стержня. Это значительно сократит стрежень и увеличит натяжение ремня. (См. “Установка управляющего стержня шнека” в разделе “Сборка” настоящего руководства.)

EE Veolindi ja oherdirihma pinge reguleerimine

Juhul kui veolint või oherdirihm libisevad ebapiisava pinge tõttu, siis võib pinget suurendada reguleerides juhtlati vedru. Eemaldage juhtlatt juhtkangi küljest ja viige lati alumise osa küljes olevat vedru ühe või kahe augu võrra ülespoole. See lühendab latt'i ja suurendab rihma pinget. (Vaadake käesoleva kasutusjuhendi osa kokkupanemine alajaotust “OHERDI JUHTLATI PAI-GALDAMINE”.)

LT Traukimo diržo ir gražto diržo įtempimo reguliavimas

Jei traukimo ar gražto diržas slysta dėl nepakankamo įtempimo, kai jis naudojamas, įtempimą galima padidinti reguliuojant spyruoklės padėtį valdymo trauklėje. Atkabinkite trauklę nuo valdymo virties ir patraukite spyruoklę į trauklės apačią per vieną ar dvi skyles arčiau trauklės viršaus. Tai efektyviai sutrumpina trauklę ir padidina diržo įtempimą. (Žr. šio vadovo surinkimo skyriaus dalį „GRAŽTO VALDYMO TRAUKLĖS ĮRENGIMAS“.)

LV Lai regulētu pievada siksnas un svārpsta siksnas spriegojumu

Ja pievada vai svārpsta sikсна slīd nepietiekama spriegojuma dēļ slodzē, spriegojumu var palielināt, mainot atsperes atrašanās vietu vadības stienī. Atāķējiet stieni no vadības sviras un pārvietojiet atsperi stienā apakšpusē par vienu vai divām atverēm tuvāk stienā augšpusē. Tādējādi stienis tiks saīsināts un sikсна nospriegota. (Skatiet šīs rokasgrāmatas montāžas sadaļas nodaļu „SVĀRPSTA VADĪBAS STIENĀ UZSTĀDĪŠANA”.)

BG За да регулирате ремъка за тяга и натягането на ремъка на шнека

Ако ремъкът за тяга или на шнека се изплъзва, тъй като не е достатъчно затегнат при задействането му, натягането може да се увеличи чрез регулиране на местоположението на пружината в пръта на механизма за управление. Откачете пръта от лоста за управление и преместете пружината от долната част на пръта един или два отвора по-близо до върха му. Така дължината на пръта реално се скъсява и се увеличава натягането на ремъка. (Вж. “МОНТАЖ НА ПРЪТА НА МЕХАНИЗМА ЗА УПРАВЛЕНИЕ НА ШНЕКА” в раздела МОНТАЖ на настоящото ръководство.)

RO Pentru a regla cureaua de tracțiune și întinderea curelei melcului

În cazul în care cureaua de tracțiune sau cureaua melcului alunecă, deoarece nu este suficient de întinsă atunci când este angrenată, întinderea poate fi mărită prin reglarea poziției arcului pe tija de control. Desprindeți tija din maneta de control și deplasați arcul din partea de jos a tijeii cu una sau două găuri mai aproape de partea de sus a tijeii. În acest mod se scurtează tija și se mărește întinderea curelei. (Consultați “INSTALAREA TIJEI DE CONTROL A MELCULUI” din secțiunea Asamblarea din acest manual.)



ДВИГАТЕЛЬ

См. руководство на двигатель

Карбюратор

Карбюратор двигателя снегоуборщика не регулируем. Двигатель способен работать на высотах до 2,134 метров (7,000 футов). Если двигатель работает плохо и вы склонны полагать что это по причине карбюратора, отвезите ваш снегоочиститель в сервисный центр для проверки.

Скорость вращения двигателя

Никогда не вмешивайтесь в работу регулятора двигателя, который настроен на заводе на нужную скорость. Превышение скоростных характеристик двигателя, выше установленных заводом, может быть опасно и автоматически отменяет действие гарантийных обязательств. Если вы считаете, что регулятор двигателя нуждается в регулировке, обратитесь в авторизованный сервисный центр, который имеет соответствующее оборудование и опыт регулировок подобного рода.



MOOTOR

Vaadake mootori juhendit.

Karburaator

Teie masina karburaator pole reguleeritav. Mootori töövõime püsib muutumatuna kõrguseni kuni 2,134 meetrit (7,000 jalga) merepinna. Kui teie masina mootor ei tööta korralikult seoses kahtlustatava karburaatoriprobleemiga, viige lumepuhur hoolduskeskusesse.

Mootori pöörlemissagedus

Ärge kunagi teostage mingeid toiminguid mootori pöörlemissageduse regulaatoriga, mis on tehases reguleeritud mootori õigele pöörlemissagedusele. Tehase poolt sätestatud mootori suure pöörlemissageduse ületamine võib olla ohtlik ja muudab garantii kehtetuks. Kui te arvate, et mootori pöörlemissageduse regulaatorit tuleks seadistada, pöörduge kvalifitseeritud teeninduskeskusesse, kus on õiged seadmed ja töötajatel on kogemuse vajaliku reguleerimise teostamiseks.



VARIKLIS

Ūiūrēkite ā variklio vadovf.

Karbiuratorius

Jūsſ karbiuratorius yra nereguliuojamas. Variklio darbu i atakos neturi aukſtis iki 2,134 metrſ virſ jūros lygio (7,000 pėdſ). Jei kyla átarimas, kad jūsſ variklis nedirba tinkamai dël gali mſ karbiuratoriaus gedimſ, kreipkitės á kvalifikuotſ aptarnavimo centrſ.

Variklio greitis

Niekada nekiškite pirđſ prie variklio regulatoriaus, kuris gamykloje nustatytas tinkamam variklio greičiui. Jei variklis dirba didesniu negu gamykloje nustatyto greičiu, tai gali būti pavojinga ſmonėms, taip pat negalios garantija. Jei manote, kad variklio nustatyť greitá reikia reguliuoti, kreipkitės á kvalifikuotſ aptarnavimo centrſ, kuriame darbuotojai turi reikiamſ árangſ ir patirties tokiems darbams atlikti.



DZINĀJS

Skatiet dzinĀja rokasgrāmatu.

Karburators

Karburators nav regulĀjams. DzinĀja darbĪbu nevajadzĀtu ietekmĀt augstumam lĪdz 2,134 metriem (7,000 pĀdas) Ja dzinĀjs nedarbojas pareizi sakarā ar iespĀjamām karburatora problĒmām, nogādāĀjiet sniega metĀju kvalificĀtā apkopes centrā.

DzinĀja ātrums

Nekad nemainiet dzinĀja regulatora iestatĀjumus, jo tie ir noteikti rūpnĪcā pareizam dzinĀja ātrumam. Darbinot dzinĀja pārk lielā ātrumā nekā noteikts rūpnĪcas ātruma iestatĀjumos, var būt bĪstami un tādejādi anulĀt garantiju. Ja domājat, ka dzinĀja regulatora noteikto lielāko ātrumu vajag noregulĀt, sazinieties ar apkopes centru, kurā ir piemĀrots aprĪkojums un pieredze vajadzĪgo korekciju veikšanai.



ДВИГАТЕЛ

Виж ръководството за експлоатация на двигателя.

Карбуратор

Карбураторът не е регулируем. Експлоатационните качества и работата на двигателя не трябва да бъдат повлияни при действие на надморска височина до 2,134 метра (7,000 фута). В случай, че двигателят не работи нормално, поради евентуални проблеми с карбуратора то се обърнете към квалифицирани лица от центъра за поддръжка и ремонт, където закарайте снегорина.

Обороти на двигателя

Никога не пипайте регулятора на двигателя, който е фабрично настроен за регулиране на оборотите. Пренатоварването на двигателя с прекомерно високи обороти над максималното допустимата от страна на производителя степен, може да бъде опасно и ще доведе до невалидност на гаранцията. Ако смятате, че регулятора на двигателя трябва да бъде настроен за високи обороти, то се обърнете към експертните лица от центъра за поддръжка и ремонт, които имат нужното оборудване и практически опит за необходимите допълнителни настройки.



MOTORUL

Vezi manualul motorului.

Carburatorul

Carburatorul nu e ajustabil. Functionarea motorului nu ar trebui sa fie afectata la altitudini pana la 2,134 metri (7,000 picioare). Daca banuiti ca motorul nu functioneaza corect din pricina unor probleme ale carburatorului, duceti plugul de zapada la un service specializat.

Viteza motorului

Nu umblati la reglorul motorului, care este setat din fabrica pentru viteza optima a motorului. Ambalarea motorului la o viteza mai mare decat viteza maxima setata in fabrica poate fi periculoasa si nu este acoperita prin garantie. Daca credeti ca viteza maxima setata pentru motor necesita ajustari, contactati un service specializat, care detine echipamentul adecvat si experienta necesara pentru a efectua ajustarile necesare.



ХРАНЕНИЕ

Немедленно подготовьте снегоборщик к хранению в конце сезона, или если он не будет использоваться на протяжении 30 дней и более.

ПРЕДОСТЕРЕЖЕНИЕ: Не допускайте хранение снегоборщика с топливом в топливном баке в помещениях с повышенной опасностью его воспламенения (наличие нагревателей, сушилок для белья, котлов отопления и т.д.). Перед помещением устройства на хранение дайте двигателю остыть.

Снегоборщик

Помещая снегоборщик на хранение, хорошо почистите его, уберите грязь, смазку, листья и т.д. Храните снегоборщик в чистом сухом помещении.

1. Почистите весь снегоборщик (См. раздел “ЧИСТКА” Уход данной инструкции).
2. Проверьте и замените, если необходимо, ремни (См. “ЗАМЕНА РЕМНЕЙ” в разделе Сервис и Регулировки данной инструкции).
3. Смазывайте как указано в разделе Уход данной инструкции.
4. Убедитесь, что все гайки, винты и штифты надежно закреплены. Проверьте подвижные части и щитки на наличие повреждений, трещин и износа. Замените их в случае необходимости.
5. Подкрасьте все детали которые пострадали от коррозии или сколов; перед покраской слегка потрите их песком.

ДВИГАТЕЛЬ

См. инструкцию на двигатель.

Топливная система

1. Слейте бензин из бака.
 2. Заведите двигатель и дайте ему поработать пока бак и карбюратор не выработают оставшееся топливо.
- Никогда не используйте составы для чистки двигателя и карбюратора, это может привести к серьезным поломкам.
 - Следующий сезон начинайте со свежего топлива.

Моторное масло

Слейте масло (при теплом двигателе) и залейте свежее моторное масло. (См. “ДВИГАТЕЛЬ” в разделе Уход данной инструкции).

Цилиндр

1. Выкрутите свечу зажигания.
2. Влейте около одной унции (29 ml) масла через отверстие в цилиндр.
3. Несколько раз медленно потяните за ручку стартера для того чтобы распределить масло по цилиндру.
4. Вкрутите новую свечу зажигания.



HOIUSTAMINE

Kasutushooaja lõpus või juhul, kui seadet ei plaanita kasutada rohkem kui 30 päeva, valmistage lumepuhur koheselt ette hoiustamiseks.

HOIATUS: Ärge kunagi hoiustage täis kütusepaagiga lumepuhurit ehitise siseruumidesse, kus heitgaasiaurud võivad levida lahtise tuleni, sädemeteni või püsileegini sellistel seadmetel nagu ahjud, veesoojendid, pesukuivatid või gaasiseadmed. Laske mootoril enne siseruumidesse paigutamist maha jahtuda.

Lumepuhur

Kui lumepuhur hoiustatakse pikemaks ajaks, puhastage see hoolikalt, eemaldage kogu mustus, õli, lehed jne. Hoiustage masin puhtas ja kuivas piirkonnas.

1. Puhastage lumepuhur täielikult (vaadake käesoleva juhendi hooldust puudutavat peatükki “PUHASTAMINE”).
2. Kontrollige ja vajadusel asendage rihmad (vaadake käesoleva juhendi teenindust ja reguleerimisi puudutavat peatükki “RIHMADE ASENDAMINE”).
3. Määrige vastavalt käesoleva juhendi hooldust käsitlevas peatükis kirjeldatule.
4. Veenduge, et kõik mutrid, poldid, kruvid ja tihvtid oleksid korralikult kinni. Kontrollige, et liikuvad osad ja kaitsed poleks kahjustada saanud või kulunud. Vajadusel vahetage välja.
5. Eemaldage roostes või ketendavad värvitud pinnad; lihvige kergelt enne ülevärvimist.

MOOTOR

Vaadake mootori juhendit.

Kütusesüsteem

1. Tühjendage kütusepaak.
 2. Käivitage mootor ja laske sellel töötada, kuni kütusetorustik ja karburaator on tühjad.
- Ärge kunagi kasutage kütusepaagi puhastamiseks mootori või karburaatori puhastusvahendeid, sest see võib põhjustada jäädava kahjustuse.
 - Kasutage uuel hooajal värsket kütust.

Mootoriõli

Laske õli välja (kui mootor on soe) ja asendage vana mootoriõli uuega. (Vaadake käesoleva juhendi hooldust käsitlevat peatükki “MOOTOR”).

Silinder

1. Eemaldage süüteküünal.
2. Valage läbi süüteküünla ava silindrisse 1 unts (29 ml) õli.
3. Tõmmake paar korda aeglaselt tagasikeritava starterinööri käepidemest, et õli laiali jaotada.
4. Asendage vana süüteküünal uuega.



LAIKYMAS

Sezonui pasibaigus arba jei mašinos nenaudojate ilgiau nei 30 dienų, sniego valytuvą tuoj pat paruoškite laikymui.

PERSPĖJIMAS: Sniego valytuvo, kurio bako viduje yra benzino, niekada nelaikykite pastate, kur benzino garai galėtų pasiekti atvirą ugnį, žiežirbas arba kontrolines šviesas, esančias prie krosnių, vandens kaitintuvų, drabužių džiovintuvų arba dujų sąrenginių. Prieš palikdami uždaroje patalpoje leiskite, kad variklis atvėstų.



Sniego valytuvą

Kai sniego valytuvą yra laikomas ilgesnį laiką nenaudojamas, jį kruopščiai išvalykite, nuvalykite visus nešvarumus, tepalus, lapus ir t. t. Laikykite švarioje, sausoje vietoje.

1. Išvalykite visą sniego valytuvą (Žr. skyrelą VALYMAS šio vadovo skyriuje "Techninė priežiūra").
2. Patikrinkite ir, jei reikia, pakeiskite diržus (Žr. skyrelą DIRŽŲ KEITIMAS šio vadovo skyriuje "Aptarnavimas ir reguliavimas").
3. Sutepkite, kaip parodyta šio vadovo skyriuje "Techninė priežiūra".
4. Būtinai gerai priveržkite visas varžles, sklendes, varžtus ir kaiščius. Patikrinkite judančias dalis ir apsaugas, ar jos nėra sugadintos, sulūžusios ar nusidėvėjusios. Jei reikia, pakeiskite.
5. Pataisykite visas surūdijusias arba atsilupinėjusias paviršius; prieš dažymą švelniai nuvalykite švitrinu popieriumi.

VARIKLIS

Tiūrėkite á variklio vadovą.

Degalų sistema

1. Išleiskite degalus iš degalų bako.
2. Paleiskite variklį ir leiskite jam dirbti, kol degalų kanalai ir karbiuratorius ištuštės.
 - Nenaudokite varikliui arba karbiuratoriumi valyti skirtą produktą degalų bako, nes galima liekamoji žala.
 - Kitą sezoną naudokite naujus degalus.

Variklio alyva

Išleiskite alyvą (kai variklis šiltas) ir pakeiskite švaria variklio alyva. (Žr. skyrelą VARIKLIS šio vadovo skyriuje "Techninė priežiūra").

Cilindras

1. Išimkite įvakę.
2. Á cilindrą per įvakę kiaurymę ápilkite vieną unciją (29 ml) alyvos.
3. Keletą kartų lėtai patraukite užtraukiamo starterio rankenėlę, kad alyva pasiskirstytų.
4. Ásukite naują įvakę.



UZGLABĀDANA

Sagatavojiēt sniega metēju uzglabāšanai uzreiz pēc sezonas beigšanās vai, ja tas netiek izmantots vairāk nekā 30 dienas vai vairāk.

BRĪDINĀJUMS: nekad neuzglabājiēt sniega metēju ar benzīnu tvertņā, kur izgarojumi var saskarties ar atklātu liesmu, dzirksteli vai kontrollampiņu, piemēram, pie krāsns, apēčrba tātētāja vai gāzes iekārtas. Dāujiēt dzinčjam atdzist pirms uzglabāt sniega metēju norobežotā vietā.



Sniega metējs

Ja sniega metēju jāuzglabā kādam laikā periodam, pilnībā to notīriēt, noņemiēt visus netīrumus, smērcvielas, lapas u.c. Uzglabājiēt tīrā, sausā vietā.

1. Notīriēt visu sniega metēju (Skatiet "TĪRĪDANA" dīs rokasgrāmatas nodadā Apkope).
2. Pārbaudiēt un nomainiēt siksns, ja nepieciešams (Skatiet "SIKSNU NOMAIŅA" dīs rokasgrāmatas nodadā Apkope un regulēšana).
3. Ieēdđojiēt to, kā parādīts rokasgrāmatas nodadā Apkope.
4. Pārliciniētiēs, ka visi uzgriežņi, bultskrēves, skrēves un tapas ir cieši pievilktas. Pārbaudiēt, vai kustīgas daļas un aizsargi nav bojāti, saplīsuši vai nodiluši. Nepieciešamības gadījumā nomainiēt.
5. Salabojiēt visas sarūsējušās vai ieplaisājušās vietas krāsā; viegli apkaisiēt ar smiltīm pirms krāsodanas.

DZINČJS

Skatiet dzinča rokasgrāmatu.

Degvielas sistēma

1. Iztukšojiēt degvielas tvertni.
2. Ieslēdziet dzinču un dāujiēt tam darboties, kamēr degvielas caurules un karburators ir tukši.
 - Nekad neizmantojiēt dzinča vai karburatora tīrītājus degvielas tvertņā, pretējā gadījumā var rasties neatgriezenisks bojājums.
 - Nākamajā sezonā lietojiēt jaunu degvielu.

Dzinča edd'a

Izteciniēt edd'u (ar siltu dzinču) un nomainiēt ar tīru dzinča edd'u. (Skatiet "DZINČJS" dīs rokasgrāmatas nodadā Uzturēšana).

Cilindrs

1. Izņemiēt aizdedzes sveci.
2. Caur aizdedzes sveces caurumu cilindrā ielejiēt vienu unci (29 ml) edd'as.
3. Lēnām pavēlciet atsitiēna startera rokturi daļas reizes, lai edd'a vienmēriģi sadalītos.
4. Nomainiēt ar jaunu aizdedzes sveci.



СЪХРАНЕНИЕ

Незабавно подгответе вашия снегорин за прибиране и съхранение в края на сезона или в случайте, при които машината няма да бъде използвана за период от или повече от 30 дни.

ПРЕДУПРЕЖДЕНИЕ: Не допускате прибирането и съхранението на снегорина с пълен резервоар в помещения, където изпаренията могат да влязат в контакт с огън, искри или контролни лампи от пещи, водонагреватели, сушилни или газови уреди. Оставете двигателя да изстине преди прибирането на машината в затворени помещения.

Снегорин

В случайте, при които снегоринът трябва да бъде прибран за съхранение, то машината трябва да се почисти добре, като бъдат изчистени прахта, мазнините, листа и други подобни. Да се съхранява на сухо и хладно място.

1. Почистете снегорина отвътре и отвън (виж глава "ПОЧИСТВАНЕ" от настоящото ръководство и инструкции за експлоатация).
2. В случай на необходимост, огледайте внимателно и сменете ремъците (виж "СМЯНА НА КОЛАНИТЕ" в глава Обслужване и Настройка от настоящото ръководство и инструкции за експлоатация).
3. Смажете, както е показано в глава Поддръжка от настоящото ръководство и инструкции за експлоатация.
4. Проверете дали всички гайки, болтове, винтове и шифтове са затегнати добре. Огледайте движещите се части и предпазни капаци за повреди, износване и нарушаване на целостта им. Направете замяна, ако е необходимо.
5. Огледайте внимателно за всички ръждясали или натрошени повърхностни слоеве на боята, използвайте абразив внимателно преди боядисване.

ДВИГАТЕЛ

Виж ръководството за експлоатация на двигател.

Горивна система

1. Изпразнете резервоара за гориво.
 2. Запалете двигателя и го оставете да работи до изпразване на горивните линии и карбуратора.
- Никога не слагайте в резервоара почистващи продукти, предназначени за двигател или карбуратор, тъй като може да възникне трайна повреда.
 - Използвайте ново гориво за всеки следващ сезон.

Масло на двигателя

Източете остатъка от маслото (при горещ двигател) и подменете с чисто моторно масло. (виж "ДВИГАТЕЛ" в глава Поддръжка от настоящото ръководство и инструкции за експлоатация).

Цилиндър

1. Извадете запалителната свещ.
2. Налейте 1 унция (29 ml) от маслото в цилиндъра през отвора на свещта.
3. Неколкократно дръпнете бавно ръкохватката на въжения starter, за да достигне маслото навсякъде.
4. Подменете с нова запалителна свещ



DEPOZITARE

Pregatiti imediat plugul de zapada pentru depozitare la sfarsitul anotimpului sau daca plugul nu va fi folosit timp de 30 zile sau mai mult.

ATENȚIE: Nu depozitati plugul de zapada cu benzina in rezervor intr-o cladire in care gazele evacuate pot intalni o flacara aprinsa, scanteie sau felinar cum ar fi langa un cuptor, boiler, uscator sau aparat cu gaz. Lasati motorul sa se raceasca inainte de a-l depozita intr-o cladire.

Plugul de zapada

Cand plugul de zapada trebuie sa fie depozitat pentru o perioada de timp, curatati-l cu atentie, inlaturati praful, unsoarea, frunzele, etc. Depozitati-l intr-o zona curata si uscata.

1. Curatati tot plugul de zapada (vezi "CURATARE" in sectiunea intretinere a acestui manual).
2. Inspectati si inlocuiti curelele, daca e necesar (vezi "IN-LOCUIREA CURELELOR" din the sectiunea service si ajustari a acestui manual).
3. Lubrifiatii dupa cum e indicat in schema din sectiunea intretinere a acestui manual.
4. Verificati ca toate piulitele, bolturile, șuruburile și tijele să fie bine strânse. Verificati piesele mobile și apărătorile, ca să nu fie deteriorate, rupte sau uzate. Schimbați-le, dacă este nevoie.
5. Refaceti suprafetele ruginite sau cu vopsea ciobita; frecati usor cu smirghel inainte de a vopsi.

MOTORUL

Vezi manualul motorului.

Sistemul pentru combustibil

1. Goliti rezervorul de combustibil.
 2. Porniti motorul si lasati-l sa mearga pana cand combustibilul si carburatorul sunt goale.
- Nu folositi produse de curatare a motorului sau a carburatorului in rezervorul de combustibil deoarece acest lucru poate cauza daune permanente.
 - Folositi combustibil proaspat in anotimpul urmator.

Uleiul de motor

Scurgeti uleiul (cu motorul cald) si inlocuiti-l cu ulei curat de motor. (vezi "MOTORUL" din sectiunea Intretinere a acestui manual).

Cilindru

1. Scoateti priza de aprindere prin scanteie.
2. Turnati 29 ml de ulei prin orificiul prizei de aprindere prin scanteie in cilindru.
3. Trageti manerul starterului recul incet de cateva ori pentru a distribui uleiul.
4. Inlocuiti cu noua priza de aprindere prin scanteie.



НЕИСПРАВНОСТЬ	ПРИЧИНА	СПОСОБ УСТРАНЕНИЯ
Не запускается	<ol style="list-style-type: none">1. Топливный кран (если есть) в положении "OFF".2. Ключ безопасного запуска не вставлен.3. Нет бензина.4. Дроссельная заслонка в положении "STOP", или включено-выключено переключатель в положении "OFF".5. Воздушная заслонка в положении "OFF".6. Праймер не нажимался.7. Перелив топлива в двигателе.8. Отсоединена клемма свечи зажигания.9. Плохая свеча зажигания.10. Старое топливо.11. Вода в топливе.	<ol style="list-style-type: none">1. Повернуть кран в положение "OPEN".2. Вставить ключ безопасного запуска.3. Заправить бензином.4. Установить дроссельную заслонку в положение "FAST", или Установить включено-выключено переключатель в положение "ON".5. Установить в положение "FULL".6. Используйте праймер, как описано в разделе Порядок Работы.7. Подождите несколько минут, потом запустите двигатель, БЕЗ ПРАЙМЕРА.8. Подсоединить клемму свечи зажигания.9. Замените свечу зажигания.10. Слейте старое топливо и заправьте свежим, чистым.11. Слейте топливо из бензобака и карбюратора и залейте свежее топливо.
Потеря мощности	<ol style="list-style-type: none">1. Плохой контакт в клемме свечи зажигания.2. Бросает очень много снега.3. Забито вентиляционное отверстие крышки бензобака.4. Грязный или забитый глушитель.	<ol style="list-style-type: none">1. Подсоедините клемму заново.2. Уменьшите скорость движения и ширину захвата.3. Удалить лед и снег с вентиляционного отверстия крышки бензобака.4. Почистить или заменить глушитель.
Двигатель плохо или неровно работает	<ol style="list-style-type: none">1. Воздушная заслонка в положении FULL.2. Засорена топливная система.3. Старое топливо.4. Вода в топливе.5. Карбюратор нуждается в диагностике и регулировке.	<ol style="list-style-type: none">1. Установить заслонку в положение OFF.2. Прочистить топливную систему.3. Слить старое топливо и заполнить свежим, чистым.4. Слить топливо из бака и карбюратора и залить свежее топливо.5. Обратитесь в авторизованный сервисный центр.
Чрезмерная вибрация	<ol style="list-style-type: none">1. Незакрепленные части или повреждены шнек или крыльчатка.	<ol style="list-style-type: none">1. Проверить все элементы крепления. Заменить неисправные части. Если вибрация осталась, обратитесь в авторизованный сервисный центр.
Механический стартер вытягивается с трудом	<ol style="list-style-type: none">1. Замерзший стартер.	<ol style="list-style-type: none">1. См. "ЕСЛИ МЕХАНИЧЕСКИЙ СТАРТЕР ЗАМЕРЗ" данной инструкции.
Ослабление тягового усилия / замедление скорости	<ol style="list-style-type: none">1. Ремень привода износился.2. Ремень привода соскочил со шкива.3. Фрикционный привод износился.	<ol style="list-style-type: none">1. Проверить/заменить ремень.2. Проверить/переустановить ремень.3. Обратитесь в авторизованный сервисный центр.
Ухудшение выбрасывания снега или замедление выбрасывания	<ol style="list-style-type: none">1. Ремень привода шнека соскочил со шкива.2. Ремень привода шкива износился.3. Канал выброса забился снегом.4. Шкив / крыльчатка зажаты	<ol style="list-style-type: none">1. Проверить/переустановить ремень привода шкива.2. Проверить/заменить ремень.3. Очистить канал выброса.4. Устранить мешающие предметы из шнека / крыльчатки
Индикаторы не горят	<ol style="list-style-type: none">1. Двигатель не работает.2. Плохой контакт проводов.3. Перегорел светодиод.	<ol style="list-style-type: none">1. Запустите двигатель.2. Проверьте подсоединение проводов к двигателю и индикатору.3. Замените модуль светодиодов. (Отдельные светодиоды не подлежат замене)



PROBLEEM	PÕHJUS	LAHENDUS
Ei käivitu	<ol style="list-style-type: none">1. Kütusesulgeklapp (kui kuulub varustusse) on väljalülitatud asendis "OFF".2. Turvasütevõti pole sisestatud.3. Kütus otsas.4. Gaasihoob on seiskamisasendis "STOP" Lülitati on seiskamisasendis "OFF",5. Õhuklapp on asendis "OFF".6. Kütuserikastuspumba nuppu pole alla surutud.7. Mootor on üleujutatud.8. Süüteküünla juhe on lahti ühendatud.9. Ebakvaliteetne süüteküünal.10. Vana kütus.11. Vesi kütuses.	<ol style="list-style-type: none">1. Pöörake kütusesulgeklapp avatud asendisse "OPEN".2. Sisestage turvasütevõti.3. Täitke kütusepaak.4. Viige gaasihoob tööasendisse "FAST", või viige lüliti tööasendisse "ON"5. Viige asendisse "FULL".6. Pumbake vastavalt käesoleva juhendi kasutamist käsitlevas peatükis kirjeldatule.7. Oodake paar minutit enne uuesti käivitamist, ÄRGE pumbake.8. Ühendage juhe süüteküünlaga.9. Asendage süüteküünal.10. Tühjendage kütusepaak ja täitke värske, puhta kütusega.11. Tühjendage kütusepaak ja karburaator tühjaks ja täitke paak värske bensiiniga.
Võimsusekadu	<ol style="list-style-type: none">1. Süüteküünla juhe on lahti.2. Paiskab liiga palju lund.3. Kütusepaagi õhutuskork on ummistunud.4. Must või ummistunud summuti.	<ol style="list-style-type: none">1. Ühendage süüteküünla juhe uuesti.2. Vähendage kiirust ja vaalu laiust.3. Eemaldage kütusepaagi korgi õhutusavast jää ja lumi.4. Puhastage või asendage summuti.
Mootor töötab halvasti või jõnkuliselt	<ol style="list-style-type: none">1. Õhuklapp on asendis "FULL".2. Kütusetorustiku ummistus.3. Vana kütus.4. Vesi kütuses.5. Karburaator vajab reguleerimist või põhjalikku remonti.	<ol style="list-style-type: none">1. Viige õhuklapp asendisse OFF.2. Puhastage kütusetorustik.3. Tühjendage kütusepaak ja täitke värske, puhta kütusega.4. Tühjendage kütusepaak ja karburaator tühjaks ja täitke paak värske bensiiniga.5. Pöörduge kvalifitseeritud teeninduskeskusesse.
Ülemäärane vibratsioon	<ol style="list-style-type: none">1. Lahtised masinaosad või kahjustatud tigu või tiivik.	<ol style="list-style-type: none">1. Keerake kõik kinnitusdetailid kinni. Asendage kahjustunud osad. Kui vibratsioon püsib, pöörduge kvalifitseeritud teeninduskeskusesse.
Käsistarterit on raske tõmmata	<ol style="list-style-type: none">1. Külmunud starterinöör.	<ol style="list-style-type: none">1. Vt "KUI STARTERINÖÖR ON KÜLMUNUD" käesoleva juhendi kasutuspeatükis.
Veojami jõukadu/ sõidukiiruse alanemine	<ol style="list-style-type: none">1. Veorihm on kulunud.2. Veorihm on rihmarattalt maas.3. Hõõrdratas on kulunud.	<ol style="list-style-type: none">1. Kontrollige/asendage veorihm.2. Kontrollige/asetage tagasi veorihm.3. Pöörduge kvalifitseeritud teeninduskeskusesse.
Lume väljapaiskevõimsuse kadu või lume väljapaiske aeglustumine	<ol style="list-style-type: none">1. Teo rihm on rihmarattalt maha tulnud.2. Teo rihm on kulunud.3. Ummistunud tühjendusrenn.4. Teod/tiivik on kinni jäänud	<ol style="list-style-type: none">1. Kontrollige/asetage tagasi teo rihm.2. Kontrollige/asendage teo rihm.3. Puhastage lumerenn.4. Eemaldage tigudest/tiivikult praht või võõrobjektid
Tuled ei põle	<ol style="list-style-type: none">1. Mootor ei tööta.2. Lahtine juhe.3. LED läbi põlenud.	<ol style="list-style-type: none">1. Käivitage mootor.2. Kontrollige mootori ja esitule juhtmeühendusi.3. Vahetage välja LED-lampide moodul. (üksikud LED-id pole vahetatavad)

PROBLEMA	PRIEŽASTIS	SPRENDIMO BŪDAS
Neužsiveda	<ol style="list-style-type: none"> 1. Degalį užsikimo sklendė (jei yra) nustatyta á padėtá IDJUNGTA. 2. Neákiðtas uždegimo raktelis. 3. Nėra degalį. 4. Droselis nustatytas á padėtá STOP,rykštė á padėtá OFF. 5. Sklendė nustatyta á padėtá IDJUNGTA. 6. Siurbliukas nenuspaustas. 7. Variklis yra užpiltas. 8. Ţvakės laidas atjungtas. 9. Bloga Ţvakė. 10. Pasenė degalai. 11. Degaluose yra vandens. 	<ol style="list-style-type: none"> 1. Nustatykite degalį užsikimo sklendė á padėtá ATIDARYTA. 2. Ákiðkite uždegimo raktelá. 3. Pripildykite degalį baká. 4. Nustatykite droselá á padėtá GREITAI, arba Nustatykite rykštė á padėtá ON. 5. Nustatykite á padėtá PILNAI. 6. Papumpuokite, kaip nurodyta šio vadovo skyriuje "Veikimas". 7. Prieð dar kartá užvesdami palaukite keletá minučių, NEPUMPUOKITE su siurbliuku. 8. Laidá prijunkite prie Ţvakės. 9. Pakeiskite nauja. 10. Iðleiskite degalus ið bako ir pripilkite naujį, ðvarių degalį. 11. Iðleiskite benzíná ið bako bei karbiuratoriaus ir užpildykite baká naujais degalais.
Nėra galios	<ol style="list-style-type: none"> 1. Ţvakės laidas atsipalaidavė. 2. Meta per daug sniego. 3. Degalį bako dangtelio anga užkimðta. 4. Nešvarus arba užkimðtas duslintuvas. 	<ol style="list-style-type: none"> 1. Pakartotinai prijunkite Ţvakės laidá. 2. Sumatinkite greitá ir apimamo ruoþo plotá. 3. Nuo degalį bako dangtelio angos paðalinkite ledá ir sniegá. 4. Iðvalykite arba pakeiskite duslintuvá.
Variklis dirba tuðcia eiga arba dirba netolygiai	<ol style="list-style-type: none"> 1. Sklendė yra nustatyta á padėtá PILNAI. 2. Užsikimðė degalį kanalas. 3. Pasenė degalai. 4. Degaluose yra vandens. 5. Karbiuratoriř reikia reguliuoti arba nuodugnai patikrinti. 	<ol style="list-style-type: none"> 1. Nustatykite sklendė á padėtá IDJUNGTA. 2. Iðvalykite kanalá. 3. Iðleiskite senus degalus ir užpildykite naujo, ðvaraus benzino. 4. Iðleiskite degalus ið degalį bako bei karbiuratoriaus ir užpildykite naujo benzino. 5. Kreipkitės á kvalifikuotá aptarnavimo centrá.
Per didelė vibracija	<ol style="list-style-type: none"> 1. Atsipalaidavusios dalys arba pateistas sraigtas ar sukimo árenginys. 	<ol style="list-style-type: none"> 1. Privertkite tvirtinimus. Pakeiskite sugadintas dalis. Jei vibracija iðlieka, kreipkitės á kvalifikuotá aptarnavimo centrá.
Užtraukiamá starterá sunku traukti	<ol style="list-style-type: none"> 1. Užðalo užtraukiamas starteris. 	<ol style="list-style-type: none"> 1. Ţiūrėkite skyrelá JEI UŽTRAUKIAMAS STARTERIS UŽÐALO šio vadovo skyriuje "Veikimas".
Dingo traukimas / sulėtėjo vaþavimo greitis	<ol style="list-style-type: none"> 1. Varantysis diržas susidėvėjęs. 2. Varantysis diržas nuðokė nuo skriemulio. 3. Trinties pavarus ratas yra susidėvėjęs. 	<ol style="list-style-type: none"> 1. Patikrinkite / pakeiskite dirþá. 2. Patikrinkite / uždėkite varantáją dirþá. 3. Kreipkitės á kvalifikuotá aptarnavimo centrá.
Neveikia sniego išmetimas ar sulėtėjo sniego išmetimas	<ol style="list-style-type: none"> 1. Sraigto diržas nuðokė nuo skriemulio. 2. Sraigto diržas susidėvėjęs. 3. Užkimðtas išmetimo vamzdis. 	<ol style="list-style-type: none"> 1. Patikrinkite / pakeiskite sraigto dirþá. 2. Patikrinkite / vėl pakeiskite sraigto dirþá. 3. Iðvalykite sniego išmetimo vamzdá
	<ol style="list-style-type: none"> 4. Sraigtas / sukimo árenginys užkimðtas 	<ol style="list-style-type: none"> 4. Ið sraigto / sukimo árenginio paðalinkite liekanas ir paðalinius daiktus
Neįsijungia lempos	<ol style="list-style-type: none"> 1. Variklis neveikia. 2. Laisva laidų jungtis. 3. Perdegė LED. 	<ol style="list-style-type: none"> 1. Paleiskite variklį. 2. Patikrinkite laidines variklio ir lempų jungtis. 3. Pakeiskite LED lempučių modulį. (Atskiros LED lempuþės nekeiçiamos)

PROBLĒMA	IEMESLS	RISINĀJUMS
Nesāk darboties	<ol style="list-style-type: none"> 1. Dzināja slēgvārsts (ja tāds ir) ir pozīcijā "OFF". 2. Nav ievietota drošības aizdedzes atslēga. 3. Beigusies degviela. 4. Drosele ir pozīcijā "STOP", vai sēdzis ir "OFF". 5. Drosele ir pozīcijā "OFF". 6. Kapsele nav nospiesta. 7. Dzinājs ir nopludināts. 8. Ir atvienojies aizdedzes sveces vads. 9. Nederīga aizdedzes svece. 10. Sastāvčūsusies degviela. 11. Degvielā ir ūdens. 	<ol style="list-style-type: none"> 1. Pagrieziet slēgvārsts pozīcijā "OPEN". 2. Ievietojiet drošības aizdedzes atslēgu. 3. Piepildiet degvielas tvertni. 4. Pagrieziet drosele pozīcijā "FAST", vai pagrieziet sēdzis pozīcijā "ON". 5. Pagrieziet pozīcijā "FULL". 6. Nospiediet kapseli kā noteikts dīš rokasgrāmatas nodaļā Eksploatācija. 7. Pagaidiet dažas minūtes pirms droseles nospiešanas. NESPIEDIET drosele. 8. Pievienojiet vadu aizdedzes svecei. 9. Nomainiet aizdedzes sveci. 10. Iztukdojiet tvertni un nomainiet ar jaunu, tīru degvielu. 11. Iztukdojiet degvielas tvertni un karburatoru un ielejiet tvertņā jaunu benzīnu.
Jaudas samazināšanās	<ol style="list-style-type: none"> 1. Vadīga aizdedzes sveces vads. 2. Tiek novākts pārāk daudz sniega. 3. Degvielas tvertnes aizbāžņa vādināšanas sprauga ir aizsprostojusies. 4. Netīrs vai aizsprostojies trokšņa slāpētājs. 	<ol style="list-style-type: none"> 1. Pievienojiet kārtīgi aizdedzes sveces vadu. 2. Samaziniet ātrumu un vāla platumu. 3. Noņemiet ledu un sniegu no degvielas tvertnes aizbāžņa vādināšanas spraugas. 4. Notīriet vai apmainiet trokšņa slāpētājs.
Dzinājs strādā tukšgaitā vai darbojas nepareizi	<ol style="list-style-type: none"> 1. Drosele ir pozīcijā FULL. 2. Nosprostojusies degvielas līnija. 3. Sastāvčūsusies degviela. 4. Degvielā ir ūdens. 5. Ir jānoregulē karburators vai tam nepieciešams remonts. 	<ol style="list-style-type: none"> 1. Novietojiet drosele pozīcijā OFF. 2. Iztīriet degvielas līniju. 3. Iztukdojiet tvertni un nomainiet ar jaunu, tīru degvielu. 4. Iztukdojiet degvielas tvertni un karburatoru un ielejiet tvertņā jaunu benzīnu. 5. Sazinieties ar kvalificētu apkopes centru.
Pārmērīga	<ol style="list-style-type: none"> 1. Vadīgas daļas vai bojāti urbji vai lāpstiņritenis. 	<ol style="list-style-type: none"> 1. Pievelciet visus slēgmehānismus. Nomainiet vibrācija bojātās daļas. Ja vibrācija turpinās, sazinieties ar kvalificētu apkopes centru.
Atsitiens starteri	<ol style="list-style-type: none"> 1. Atsitiens starteris ir aizsālis. 	<ol style="list-style-type: none"> 1. Skatiet "JA ATSITIENS STARTERIS IR GRŪTI PAVILKT AIZSĀLIS" dīš rokasgrāmatas nodaļā Eksploatācija.
Vilces piedziņas samazināšanās/ piedziņas ātruma samazināšanās	<ol style="list-style-type: none"> 1. Piedziņas siksnas ir nolietojusies. 2. Piedziņas siksnas nokritusi no bloka. 3. Berzes piedziņas disks ir nolietojies. 	<ol style="list-style-type: none"> 1. Pārbaudiet/nomainiet piedziņas siksnas. 2. Pārbaudiet/ uzlieciet piedziņas siksnas. 3. Sazinieties ar kvalificētu apkopes centru.
Sniega izvadīšanas izbeigšanās vai palēnināšanās	<ol style="list-style-type: none"> 1. Urbja siksnas ir nokritusi no bloka. 2. Urbja siksnas ir nolietojusies. 3. Nosprostojusies izvadīšanas tekne. 4. Iesprūduši urbji / lāpstiņritenis 	<ol style="list-style-type: none"> 1. Pārbaudiet/ uzlieciet urbja siksnas. 2. Pārbaudiet/ uzlieciet urbja siksnas. 3. Iztīriet sniega tekni 4. Noņemiet gruļus vai sveķermeņus no urbjiem / lāpstiņriteņa
Neieslēdzas apgaismojums	<ol style="list-style-type: none"> 1. Nav iedarbināts dzinējs. 2. Nenostiprināts vadu savienojums. 3. Izdedzis gaismas diožu indikators. 	<ol style="list-style-type: none"> 1. Iedarbiniet dzinēju. 2. Pārbaudiet dzinēja un gaismas lukturu vadu savienojumus. 3. Nomainiet gaismas diožu moduli. (Atsevišķi uzstādītās gaismas diodes nevar nomainīt)



НЕИЗПРАВНОСТ	ПРИЧИНА	ОТСТРАНЯВАНЕ
Не може да запали	<ol style="list-style-type: none">1. Гориво-изключващия клапан (ако е екипиран с такъв) е в позиция-"OFF"-изключен.2. Контактния ключ на запалването не е сложен.3. Свършило е горивото.4. Дроселната клапа е в позиция "STOP" - Стоп, или тънка ON/OFF е в позиция "OFF".5. Смукачаевпозиция-"OFF"-изключен.6. Обогаителя не е натиснат.7. Двигателят е задавен.8. Кабелът на запалителната свещ е откачен.9. Лоша, повредена запалителна свещ.10. Застояло гориво.11. Вода в горивото.	<ol style="list-style-type: none">1. Превключете гориво-изключващия клапан в позиция "OPEN" -ОТВОРЕН.2. Поставете контактния ключ на запалването.3. Напълнете резервоара.4. Преместете дроселната клапа в позиция "FAST" - БЪРЗО, или преместете тънка в позиция "ON".5. Преместете в позиция "FULL" - напълно.6. Натиснете, както е указано в раздел Управление от настоящото ръководство.7. Изчакайте няколко минути, преди да се опитате да рестартирате, НЕ НАСТИСКАЙТЕ обогатителя.8. Свържете кабела със запалителната свещ.9. Подменете запалителната свещ.10. Източете резервоара и напълнете с прясно, чисто гориво.11. Източете резервоара и карбуратора и напълнете с пресен бензин.
Загуба на мощност	<ol style="list-style-type: none">1. Лош контакт на кабела на запалителната свещ.2. Изхвърляне на прекалено много сняг.3. Вентилационния отвор на капачката на резервоара е блокиран.4. Замърсен или запушен шумозаглушител.	<ol style="list-style-type: none">1. Свържете кабела на запалителната свещ.2. Намалете скоростта и ширината на пътеката.3. Премахнете снега и леда от вентилационния отвор на капачката на резервоара.4. Почистете или сменете шумозаглушителя.
Двигателя заглъхва или работи неравномерно	<ol style="list-style-type: none">1. Смукачаевпозиция-"OFF"-изключен.2. Запушен горивопровод.3. Застояло гориво.4. Вода в горивото.5. Карбураторът се нуждае от настройка или ремонт.	<ol style="list-style-type: none">1. Преместете в позиция "FULL" - напълно.2. Почистете горивопровода.3. Източете резервоара и напълнете с прясно, чисто гориво.4. Източете резервоара и карбуратора и напълнете с пресен бензин.5. Свържете с експертите от сервизния център.
Прекомерни вибрации	<ol style="list-style-type: none">1. Разхлабени елементи или повреди по ротора и шнека.	<ol style="list-style-type: none">1. Затегнете всички болтове и сглобки. Подменете повредените части. Ако вибрациите продължават, то свържете с експертите от сервизния център.
Въжения стартер	<ol style="list-style-type: none">1. Замръзнал ръчен-въжен стартер.	<ol style="list-style-type: none">1. Виж "КОГАТО ВЪЖЕНИЯ СТАРТЕР Е ЗАМРЪЗНАЛ" в раздел Начин на Задвижване в настоящото ръководство.
Се тегли трудно Загуби в трансмисия / намалена Скорост на движение	<ol style="list-style-type: none">1. Задвижващият ремък е износен.2. Задвижващият ремък е паднал от шайбата.3. Фрикционното задвижващо колело е износено.	<ol style="list-style-type: none">1. Проверете/сменете задвижващия ремък.2. Проверете/сменете задвижващия ремък.3. Свържете с експертите от сервизния център.
Прекратяване или забавяне на снего-изхвърлянето	<ol style="list-style-type: none">1. Ремъка на ротора е паднал от шайбата.2. Ремъка на ротора е износен.3. Запушен снегоизхвърлящ ръкав.4. Блокирал шнек/ротор	<ol style="list-style-type: none">1. Проверете/сменете ремъка на ротора.2. Проверете/сменете ремъка на ротора.3. Почистете ръкава.4. Премахнете боклуците или чужди предмети от шнека/ротора
Светлините не светят	<ol style="list-style-type: none">1. Двигателят не работи.2. Разхлабени кабелни връзки.3. Светодиодът е изгорял.	<ol style="list-style-type: none">1. Стартирайте двигателя.2. Проверете кабелните връзки при двигателя и фара.3. Заменете модула на светодиода. (Самостоятелен светодиод не може да се замени)

PROBLEMĂ	CAUZĂ	SOLUȚIE
Nu pornește	<ol style="list-style-type: none"> 1. Valva de oprire a combustibilului (daca exista) in pozitia "OFF"(OPRIT). 2. Cheia nu e introdusa in contact. 3. Nu mai e combustibil. 4. Regulatorul e in pozitia "STOP", sau bețișor ON/OFF e in pozitia "OFF". 5. Obturarea in pozitia "OFF" (OPRIT). 6. Instalatia de pornire nu e depresurizata. 7. Motorul e inecat. 8. Firul prizei de aprindere prin scanteie e deconectat. 9. Probleme cu priza de aprindere prin scanteie.. 10. Combustibil vechi. 11. Apa in combustibil. 	<ol style="list-style-type: none"> 1. Intoarceti valva de oprire a combustibilului in pozitia "OPEN" (PORNIT). 2. Introduceti cheia in contact. 3. Umpleti rezervorul cu combustibil. 4. Mutati regulatorul in pozitia "FAST" (REPEDE), sau mutati bețișor in pozitia "ON". 5. Mutati in pozitia "FULL" (PLIN). 6. Folositi instalatia de pornire dupa cum e aratat in sectiunea functionare a acestui manual. 7. Asteptati cateva minute inainte de a restarta, NU folositi instalatia de pornire. 8. Conectati firul de aprindere de priza de aprindere prin scanteie. 9. Inlocuiti priza de aprindere prin scanteie. 10. Goliti rezervorul si reumpleti-l cu combustibil curat. 11. Goliti rezervorul de combustibil si carburatorul si reumpleti rezervorul cu benzina proaspata.
Pierdere de curent	<ol style="list-style-type: none"> 1. Firul prizei de aprindere prin scanteie e slabit. 2. Se arunca prea multa zapada. 3. Ventilatia rezervorului de combustibil e blocata. 4. Amortizor murdar sau blocat. 	<ol style="list-style-type: none"> 1. Reconectati firul prizei de aprindere prin scanteie. 2. Reduceti viteza si largimea pistei curatate. 3. Indepartati gheata si zapada din ventilatia rezervorului de combustibil. 4. Curatati sau inlocuiti amortizorul.
Motorul ramane in urma sau merge greu	<ol style="list-style-type: none"> 1. Obturarea e in pozitia FULL (PLIN). 2. Blocaj in teava de combustibil. 3. Combustibil vechi. 4. Apă în combustibil. 5. Carburatorul necesita ajustare sau revizie. 	<ol style="list-style-type: none"> 1. Mutati obturarea in pozitia OFF (OPRIT). 2. Curatati teava de combustibil. 3. Goliti rezervorul si reumpleti cu combustibil nou. 4. Goliti rezervorul de combustibil si carburatorul si reumpleti rezervorul cu benzina proaspata. 5. Contactati un service autorizat.
Vibrații in exces	<ol style="list-style-type: none"> 1. Piese slabite sau foreze sau rotor deteriorate. 	<ol style="list-style-type: none"> 1. Strangeti toate suruburile. Inlocuiti partile rele. Daca vibratiile continua, contactati un service.
Starterul recul e greu de tras	<ol style="list-style-type: none"> 1. Starter recul inghetat. 	<ol style="list-style-type: none"> 1. Vezi "DACA STARTERUL RECAL A INGHEATAT" din sectiunea functionare a acestui manual.
Comanda de tractare e afectata/ incetinirea vitezei de inaintare	<ol style="list-style-type: none"> 1. Cureaua de transmisie e uzata. 2. Cureaca de transmisie e iesita din scripete. 3. Roata de frictiune e uzata. 	<ol style="list-style-type: none"> 1. Verificati / inlocuiti cureaua de transmisie. 2. Verificati / reinstalati curaua de transmisie. 3. Contactati un service specializat.
Scaderea vitezei de evacuare a zapezii	<ol style="list-style-type: none"> 1. Cureaua forezei e iesita din scripete. 2. Cureaua forezei e uzata. 3. Gura de evacuare e blocata. 4. Foreze / rotor bolcate. 	<ol style="list-style-type: none"> 1. Verificati / reinstalati cureaua forezei. 2. Verificati / inlocuiti cureaua forezei. 3. Curatati gura de evacuare a zapezii. 4. Curatati resturile sau obiectul strain din foreze / rotor.
Luminile nu se aprind	<ol style="list-style-type: none"> 1. Motorul nu funcționează. 2. Conexiunile cablurilor sunt slăbite. 3. S-au ars ledurile. 	<ol style="list-style-type: none"> 1. Porniți motorul. 2. Verificai conexiunile cablurilor la motor i la far. 3. Înlocuiți modulul de lumină cu leduri. (Ledurile separate nu pot fi înlocuite)

04/23/2013 SR/TH