

Станок профилегибочный ручной Stalex RBM-10



ИНСТРУКЦИЯ ПО ЭКСПЛУАТАЦИИ

ОБЩЕЕ

1. Введение

Данная инструкция разработана для обеспечения безопасности персонала, обслуживающего станок. В инструкции содержатся указания для продления срока службы станка. Соблюдение данной инструкции обеспечит безопасное выполнение работ.

В данной инструкции содержится следующая информация:

- Порядок установки станка
- Описание функциональных частей станка
- Запуск и регулировка при запуске
- Стандартное и плановое техническое обслуживание
- Простые правила безопасности и предупреждения несчастных случаев

Возможные риски, связанные с эксплуатацией станка указываются следующим образом:

Внимание - Указывает на риск несчастного случая при несоблюдении инструкции.

Предупреждение - Указывает на риск повреждения оборудования при несоблюдении инструкции.

Примечание - Дает полезную информацию.

Перед началом работы обслуживающий персонал обязан прочитать и понять все предупреждения в данной инструкции.

Безопасность должна стоять на первом месте при установке, эксплуатации и техническом обслуживании станка.

В случае какой-либо поломки необходимо сначала обратиться к данной инструкции, а затем, если решение не будет найдено, то связаться с поставщиком. При определении проблемы следует использовать чертежи и номера частей. Кроме того, необходим серийный номер станка и год производства. Наш технический персонал сделает все возможное, чтобы помочь вам в наиболее удобном виде.

2. Транспортировка

Удалить упаковку и внимательно прочитать инструкцию по установке. Если станок был поврежден при транспортировке, то немедленно сфотографировать для подачи страховых претензий.

Принять меры предосторожности во время погрузки/разгрузки или при перемещении станка, чтобы избежать каких-либо травм. Соблюдать инструкцию по транспортировке станка.

3. Техническое обслуживание

Данный станок был разработан и изготовлен для эффективной и плавной работы. Для достижения этой цели пользователь должен соблюдать инструкции при эксплуатации. Необходимо соблюдать график технического обслуживания, чтобы продлить срок службы станка. Следует использовать только оригинальные запасные части, где это необходимо и наиболее важно, нельзя перегружать станок и нельзя делать каких-либо несанкционированных изменений.

4. Безопасность

Принять все меры предосторожности, чтобы избежать травм при использовании станка. Не допускать посторонних лиц к станку. Соблюдать инструкции по технике безопасности.

ОБЩИЕ ГАРАНТИЙНЫЕ УСЛОВИЯ

- Гарантия на станок действует в течение 12 месяцев с даты изготовления.
- Гарантия распространяется только на детали и/или компоненты с производственными дефектами, которые определены поставщиком или специалистом, как «неисправные», и необходимо уведомить поставщика в письменной форме по факсу или электронной почте.
- Производитель несет ответственность за бесплатную поставку запасных частей и не несет ответственность за снижение эффективности работы.
- Доставку и таможенные сборы за запасные части оплачивает конечный пользователь.
- Гарантия не освобождает клиента от обязательств по оплате.
- Клиент не может просить или требовать какой-либо компенсации ущерба, клиент не будет иметь право на продление или отсрочку обязательств по оплате, отмену порядка и рефинансирование ущерба. Гарантия дается на дефектные детали станка, но не на работу.

Примечание: При подаче претензии по гарантии необходимо указать модель, серийный номер и год выпуска станка.

ОБЩИЕ УКАЗАНИЯ ПО ТЕХНИКЕ БЕЗОПАСНОСТИ

1. Комплектующие для обеспечения безопасности и меры по предотвращению несчастных случаев

- К работе на станке допускается только квалифицированный и обученный персонал. Посторонние лица не допускаются в рабочую зону станка.
- Перед внесением каких-либо изменений в использование станка необходимо связаться с поставщиком и получить его письменное согласие.

2. Аномальные условия

Во избежание возникновения аномальных условий работы ниже даны несколько рекомендаций. Кроме того, станок можно использовать только в условиях, перечисленных в данной инструкции.

- Держаться на безопасном расстоянии от станка во время работы.
- Подачу и удаление материала выполнять только в соответствии с данной инструкцией.
- Во время сгибания не удерживать материал руками.
- Не надевать свободную одежду, которая может быть захвачена подвижными деталями станка.

Не надевать ювелирные украшения. Убирать длинные волосы.

- Не использовать материалы, не предназначенные для данного станка.
- Не работать на станке без защитных устройств.
- Не вставать на станок.
- Оборудование от сторонних производителей, устанавливаемое на станок RBM-10 должно соответствовать требованиям, изложенным в данной инструкции.

Не устанавливать и не эксплуатировать станок в агрессивной среде.

- На станке должен работать один квалифицированный и обученный оператор.

ТРАНСПОРТИРОВКА И УСТАНОВКА

Перед подготовкой станка к установке и пуско-наладке необходимо тщательно осмотреть станок с целью обнаружения возможных повреждений, произошедших во время транспортировки. Обо всех повреждениях следует немедленно уведомить поставщика.

При повреждении одной или нескольких частей станка при транспортировке, установка станка должна быть приостановлена.

При выполнении подъема соблюдать следующие правила:

- Поднимать и перемещать станок только за рукоятки.
- Строп должен выдерживать не менее 167 кг.
- Соблюдать осторожность при подъеме и перемещении.
 - Перед подъемом приподнять станок на несколько сантиметров для проверки балансировки.
 - Подъем выполнять осторожно, без резкого ускорения или быстрой смены направления.
 - Опускание станка выполнять медленно и осторожно.

На Рис. 1 показан способ подъема станка. Для подъема можно использовать кран или вилочный погрузчик.

Внимание: Подъем и перемещение должны проводиться квалифицированным персоналом. Кроме того, необходимо предусмотреть достаточное пространство вокруг станка.

ОСНОВАНИЕ И ГАБАРИТНЫЕ РАЗМЕРЫ СТАНКА

Станок должен быть закреплен на полу с помощью анкерных болтов, как показано на Рис. 1.

Поскольку станок RBM-10 работает на невысокой скорости, то использовать устройства для снижения вибрации не требуется.

Примечание: Станок устанавливать на плоский, прочный (предпочтительно бетонный) пол. Станок устанавливается строго вертикально.

На Рис. 1 и Рис. 2 показаны основные размеры станка. На Рис. 3 показана зона, в которую доступ разрешен только оператору станка.

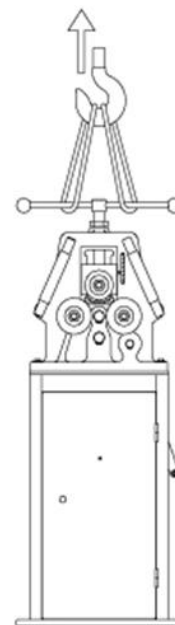


РИС. 1

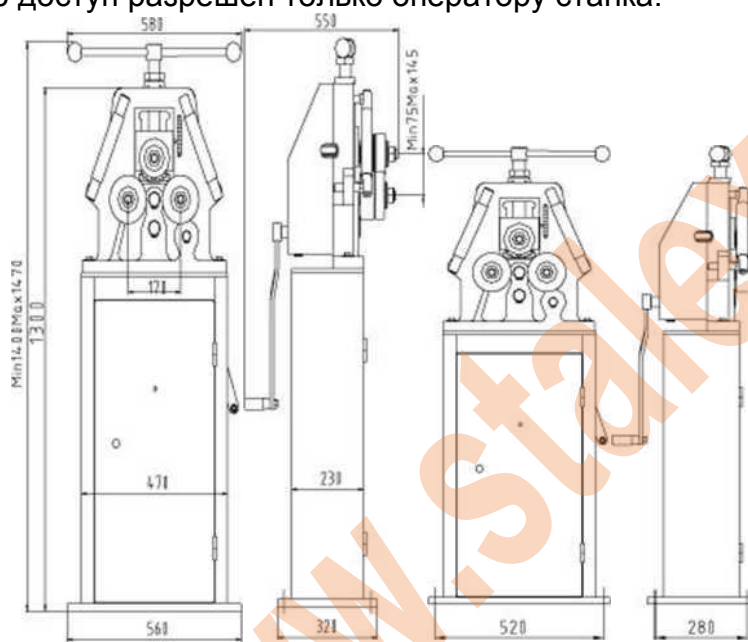


Рис.2

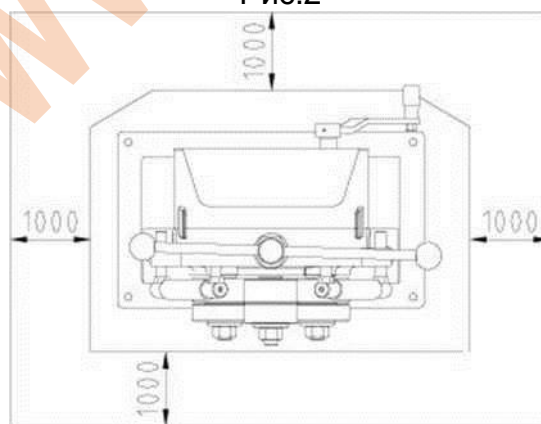


Рис.3

Примечание: Изготовитель не несет ответственность за ущерб, вызванный несоблюдением перечисленных спецификаций.

Примечание: Перед эксплуатацией станок должен быть тщательно выставлен по уровню.

ТЕХНИЧЕСКИЕ ХАРАКТЕРИСТИКИ СТАНКА RBM-10

Диаметр вала: 1,18" (29,972 мм)

Диаметр нижних роликов: 4,65" (118,11 мм)

Диаметр верхнего ролика: 3,86" (98,044 мм)

Масса: 167,00 кг Длин: 58,00 см Ширина: 55,00 см Высота: 147,00 см

1. СТАНДАРТНЫЕ СПЕЦИФИКАЦИИ

- Два ведущих ролика с ручным приводом
- Специальная литая рама
- Валы роликов изготовлены из особой закаленной стали
- Стандартные ролики, направляющие ролики
- Цельнолитые редукторы
- Инструкция по эксплуатации

2. ОСОБЕННОСТИ

- Специальные ролики для труб и профиля
- Удлиненные валы роликов

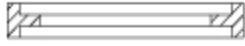


3. ПРЕДОХРАНИТЕЛЬНЫЕ УСТРОЙСТВА

Предупреждающие надписи на станке

Примечание: Из-за различных правил безопасности, технические характеристики, представленные здесь, могут быть изменены без предварительного уведомления. Размеры и другие характеристики также могут быть изменены без предварительного уведомления в связи с постоянным усовершенствованием продукции.

ПАРАМЕТРЫ ПРОФИЛЯ ДЛЯ СТАНКА RBM-10

№	Тип профиля	Макс.	Мин.	Примечание
1		0,78 x 0,19 1,18 x 0,39	7,5 19,685	Стандартные ролики
2		0,78 x 0,19 1,96 x 0,39	6,25 15,748	Стандартные ролики
3		0,39 0,78	6,28 19,685	Стандартные ролики
4		0,39 0,78	6,28 19,682	Опциональные ролики
5		0,984 x 0,59 1,18 x 0,78	15,748 31,496	Опциональные ролики
6		3 4 1	19,685 27,559	Опциональные ролики
7		1,18 x 0,59 x 0,59 1,5 x 0,78 x 0,78	23,622 39,37	Опциональные ролики
8		0,787 x 0,787 x 0,078 1,181 x 1,181 x 0,078	23,622 35,433	Опциональные ролики
9		1,181 x 1,181 x 0,157 1,37 x 1,37 x 0,157	15,748 31,496	Опциональные ролики
10				Опциональные ролики
11		1,181 x 1,181 x 0,157 1,37 x 1,37 x 0,177	15,748 23,622	Стандартные ролики

12		1,181 x 1,181 x 0,157 1,37 x 1,37 x 1,177	15,748 23,622	Стандартные ролики
13		1,181 x 1,181 x 0,177 1,574 x 0,787 x 0,196	19,685 27,559	Стандартные ролики
14		1,181 x 0,59 x 0,177 1,574 x 0,787 x 0,796	19,685 27,559	Стандартные ролики

Параметры указаны для материала ST 42.

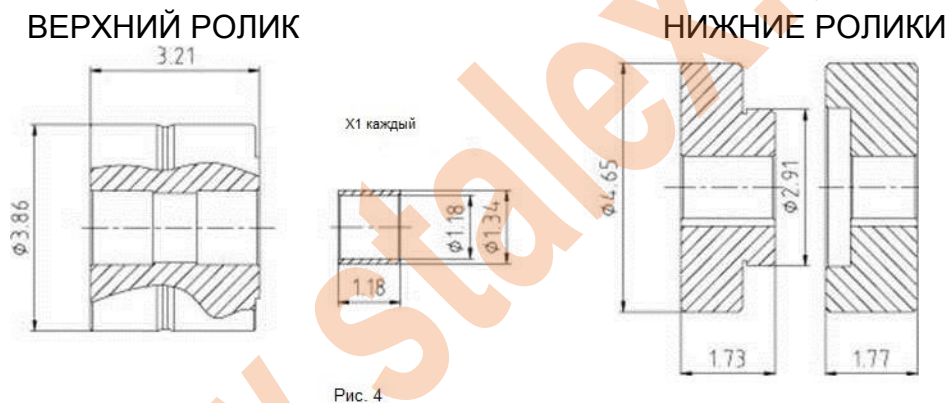
Производитель оставляет за собой право вносить изменения без уведомления.

Предупреждение: Не работать с профилем, имеющим большую толщину, чем указано в таблице.

Не сгибать более одной заготовки за раз.

Не использовать станок не по назначению.

РАЗМЕРЫ СТАНДАРТНЫХ РОЛИКОВ ДЛЯ СТАНКА RBM-10



Материал роликов SAE 1050 упрочнен до > 56 HRC

Примечание: можно заказать специальные ролики.

ЗАПУСК

1. Материалы и изделия

Несмотря на то, что станок, в основном, изготовлен из стали, он не предназначен для работы с горючими или вредными материалами. В обязанность клиента входит оценка потенциального риска материалов. Кроме того, в обязанность клиента входит оценка опасности материалов для персонала.

При выборе наиболее подходящего рабочего материала необходимо учитывать следующее:

Выбор материала:

- Материал должен быть сухим и чистым (наличие масла на материале не допускается)
- Поверхность материала должна быть гладкой для большей эффективности.
- Диаметр материала должен быть равномерным и соответствовать характеристикам станка.
- Химическая структура материала должна быть однородной, твердость материала должна быть одинаковой по всему материалу.
- Рекомендуются использовать сертифицированную сталь.
- Материалы следует приобретать у постоянного поставщика.

Примечание: тщательная очистка роликов необходима для предотвращения скольжения профиля из-за остатков смазки на роликах.

2. Эксплуатация станка

Для повышения эффективности станка следует соблюдать следующие правила:

- Выбирать наиболее подходящий материал
- Помещать материал на нижние ролики
- Опускать верхний ролик, вращая рукоятку в верхней части станка, пока он не коснется сгибаемого материала.
- Начать вращение нижних роликов, повернув рычаг, который вращает главный силовой вал.
- Диаметр изгиба регулируется путем установки верхнего ролика на нужный уровень.
- При возникновении неполадок можно сразу остановить вращение
- Нижние ролики могут вращаться в двух направлениях.

ЭКСПЛУАТАЦИЯ

1. Инструкция по эксплуатации

Поместить материал на ролики, как показано на Рис. 1. Убедиться, что материал расположен параллельно полу и касается всех трех роликов. Данное положение называется «нулевым положением».

Переместить верхний ролик вниз (Рис. 2) и приложить достаточное усилие для сгибания. Не прилагать чрезмерного усилия, поскольку материал может быть смят.

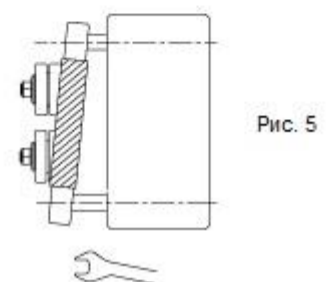
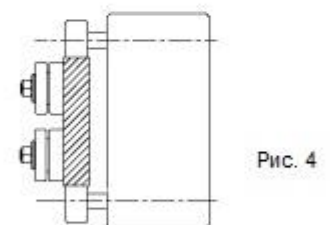
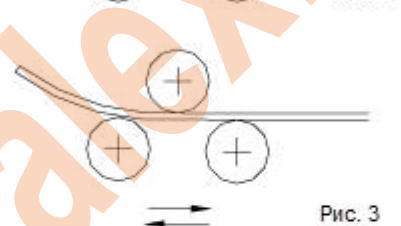
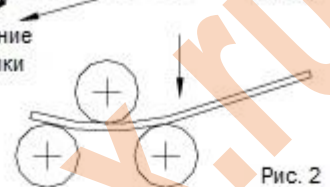
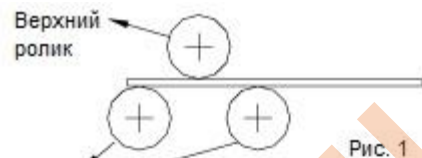
Чтобы получить желаемый диаметр, потребуется сделать больше, чем один проход путем постепенного снижения верхнего ролика после каждого прохода. После прохода, если значение диаметра будет больше, чем ожидалось, то переместить верхний ролик вниз, чтобы приложить большее усилие. Если наоборот, то переместить верхний ролик вверх с помощью миллиметровой линейки в качестве ориентира, (Рис. 3).

Вполне вероятно, что материал будет иметь тенденцию к смещению вправо или влево. Чтобы предотвратить это, необходимо отрегулировать направляющие ролики, как показано на Рис. 4 и Рис. 5.

Поскольку направляющие регулируются сверху и снизу, можно расположить их противоположно наклону материала.

Примечание: Чтобы получить круглый профиль, боковые направляющие должны быть параллельны поверхности станка. В противном случае, получится спиральный профиль. На Рис. 6 показана операция сгибания для различного рода сечений со специальными роликами.

В случае сгибания длинных материалов, рекомендуется



использовать устройство подачи материала, чтобы удерживать части заготовки параллельно полу (Рис. 7). Это облегчит сгибание таких заготовок.

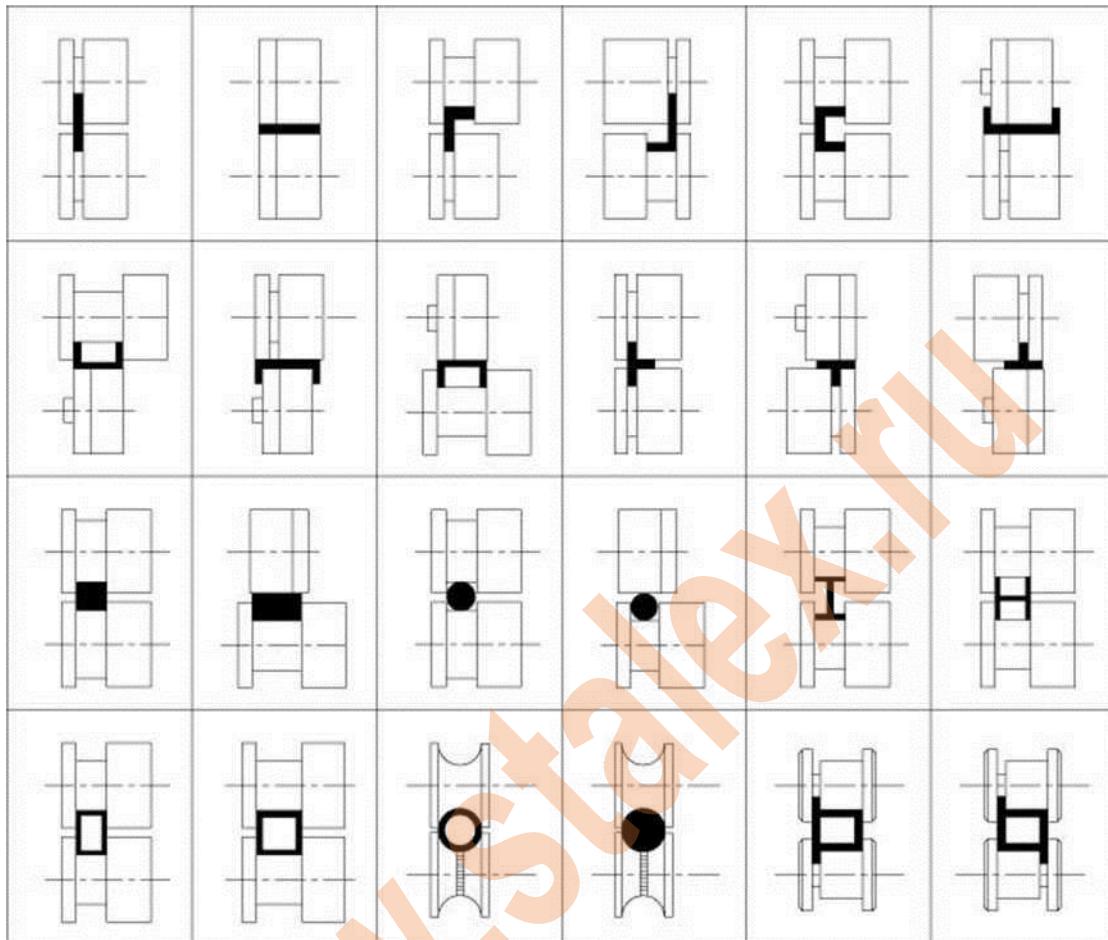


Рис. 6

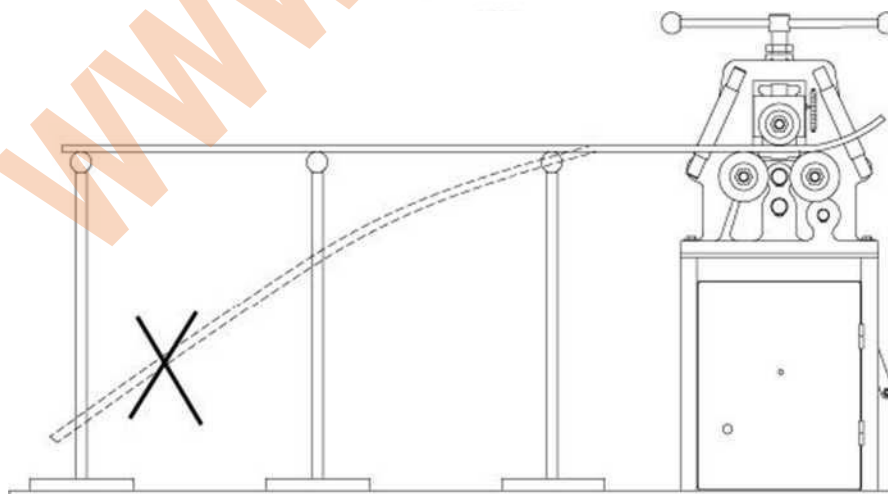


Рис.7

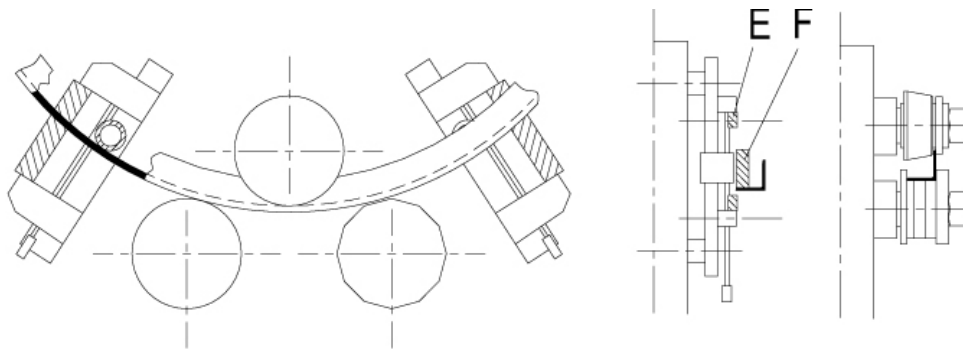


Рис.8

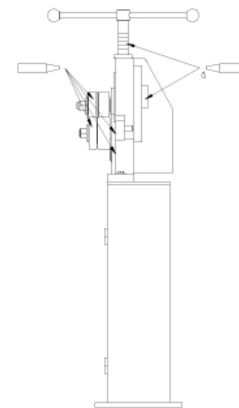
На Рис. 8 показано использование направляющих роликов. Эти направляющие ролики являются дополнительной принадлежностью для сгибания уголка. Они регулируются под любой размер материала и просты в использовании. Для сгибания сложного профиля требуются специальные ролики. Некоторые уголки можно сгибать с помощью стандартных роликов.

2. Советы

- Перед сгибанием следует очищать материал и ролики от пыли, грязи и смазки.
- При сгибании труб не поворачивать трубу при изгибе.
- Трубы или профили с толщиной стенки менее 2 мм рекомендуется заполнять песком или другим аналогичным материалом.
- Не перегружать станок, использовать специальные ролики для профилей, а также труб.
- Не допускать посторонних в рабочую зону станка. Соблюдать осторожность.
- Оставить достаточное пространство вокруг станка.

ТЕХНИЧЕСКОЕ ОБСЛУЖИВАНИЕ

Регулярное техническое обслуживание должно выполняться хорошо обученным инженером-механиком. Шестерни, валы, детали, подвергающиеся трению, и подшипники подлежат смазке 1 раз в месяц. Периодическая смазка позволит продлить срок службы станка и гарантирует высокую эффективность работы.



ПЕРЕЧЕНЬ ДЕТАЛЕЙ

№	Наименование	К-во	№	Наименование	№
1	Опора	1	30	Ползун промежуточной опоры	?
2	Дверь	1	31	Нижний ролик	1
3	Шайба 12	2	32	Втулка подшипника	2
4	Болт М 12x45	2	33	Шайба	3
5	Корпус	1	34	Гайка М24	3
6	Защелка	2	35	Болт М8x30	4
7	Кожух	1	36	Шайба	3
8	Пружинный штифт 6x35	4	37	Главная шестерня	2
9	Корпус	1	38	Упорное кольцо 35	4
10	Гайка М36	1	39	Графитовый	8
11	Болт М5x10	4	40	Графитовый	2
12	Боковая направляющая	4	41	Графитовый	2
13	Болт боковой	4	42	Шпонка 8x30	4
14	Подшипник	4	43	Шпонка 8x63	2
15	Силовой вал-шестерня	2	44	Нижний ролик	2
16	Вал боковой	2	45	Вал промежуточной	1
17	Шаровой наконечник рычага М 12x50	4	46	Промежуточная шестерня	1
18	Поворотный рычаг	1	47	Шайба	1
19	Поворотный вал	1	48	Вал низшей	1
20	Болт М 12x30	1	49	Шестерня	1
21	Шайба	1	50	Шайба 25	1
22	Болт	1	51	Графитовый	
23	Болт М 10x60		52	Графитовый	1
24	Вал верхнего ролика	1	53	Поворотный рычаг	1
25	Промежуточная опора	1	54	Рукоятка	1
26	Болт М5x10	1	55	Болт М6x12	1
27	Гайка М8	4	56	Гайка М12	1
28	Болт М8x25	4	57	Держатель	1
29	Палец	1	58	Шкала	1

