

ИНСТРУКЦИЯ ПО ЭКСПЛУАТАЦИИ



ООО «PROMA CZ»
ЧЕШСКАЯ РЕСПУБЛИКА
518 01 ДОБРУШКА
МЕЛЬЧАНЫ 38



ВЫРУБНОЙ ПРЕСС PNP-4

Содержание

Страница

1. Введение.	6
1.1. Общие сведения.	6
1.2. Назначение.	6
1.3. Применение.	6
2. Комплект поставки.	6
2.1. Вид упаковки.	6
2.2. Содержание упаковки.	7
3. Описание оборудования.	7
3.1. Технические характеристики.	7
3.2. Основные узлы и детали станка.	7
3.3. Краткое описание конструкции оборудования.	8
3.4. Количество рабочих необходимых для работы на оборудовании.	8
3.5. Место расположения рабочего во время работы на оборудовании.	8
4. Транспортировка и установка станка.	8
4.1. Транспортировка.	8
4.2. Подготовка оборудования к монтажу.	8
4.3. Установка станка.	9
5. Пуско-наладочные работы.	9
6. Описание работы оборудования.	10
6.1. Наладка оборудования	10
6.2. Описание методов работы на оборудовании.	13
7. Техническое обслуживание.	13
7.1. Общие сведения.	13
7.2. Смазка оборудования.	13
8. Специальное оснащение.	14
9. Демонтаж и утилизация.	14
10. Заказ запасных частей.	14
11. Схема узлов и деталей станка.	15
12. Форма заказа запасных частей.	16
13. Правила техники безопасности.	17
14. Условия гарантии.	18
15. Гарантийный талон и паспортные данные.	20

1. Введение.

1.1. Общие сведения.

Уважаемый покупатель, благодарим Вас за покупку **вырубного пресса PNP-4** производства фирмы «**PROMA**». Данный станок оборудован средствами безопасности для обслуживающего персонала при работе на нём. Однако эти меры не могут учесть все аспекты безопасности. Поэтому внимательно ознакомьтесь с инструкцией перед началом работы. Тем самым Вы исключите ошибки, как при наладке, так и при эксплуатации станка.

Не приступайте к работе на станке до тех пор, пока не ознакомитесь со всеми разделами данной инструкции и не убедитесь, что Вы правильно поняли все функции станка.

Данное оборудование прошло предпродажную подготовку в техническом департаменте компании и полностью отвечает заявленным параметрам по качеству и технике безопасности.

Оборудование полностью готово к работе после проведения пуско-наладочных работ описанных в данной инструкции.

Данная инструкция является важной частью вашего оборудования. Она не должна быть утеряна в процессе работы. При продаже станка инструкцию необходимо передать новому владельцу.

1.2. Назначение.

Вырубной пресс PNP-4 предназначен для подрезки листового металла и вырубания прямого угла в металле с **низким содержанием углерода, типа Ст3 с пределом прочности $\sigma_B=500$ МПа или HB = 150 единиц по Бринеллю и толщиной до 1,6 мм.**

Внимание! С увеличением твердости обрабатываемого материала значения максимальных обрабатываемых сечений, приведенных в технических характеристиках, уменьшается.

1.3. Применение.

Вырубной пресс PNP-4 находит широкое применение в условиях мелко-серийного производства, в ремонтных цехах, в слесарных и столярных мастерских и т.п.

2. Комплект поставки.

2.1. Вид упаковки.

Вырубной пресс PNP-4 поставляется в деревянном ящике в собранном виде.

2.2. Содержание упаковки.

1. Станок	1 шт.
2. Рычаг толкателя	1 шт.
3. Инструкция по эксплуатации	1 шт.

3. Описание оборудования.

3.1. Технические характеристики.

Максимальное усилие	4 т.
Максимальная толщина обрабатываемого материала	1,6 мм.
Рабочий ход	20 мм.
Размер ножей:	
верхние	160×37-29×13 мм. 148×37-29×13 мм.
нижние	166×29×8 мм. 158×29×8 мм.
Масса	95 кг.

3.2. Основные узлы и детали оборудования (см. рис.1).

1. Рабочий стол
2. Эксцентриковый толкатель
3. Рычаг толкателя
4. Корпус
5. Ползун
6. Основание

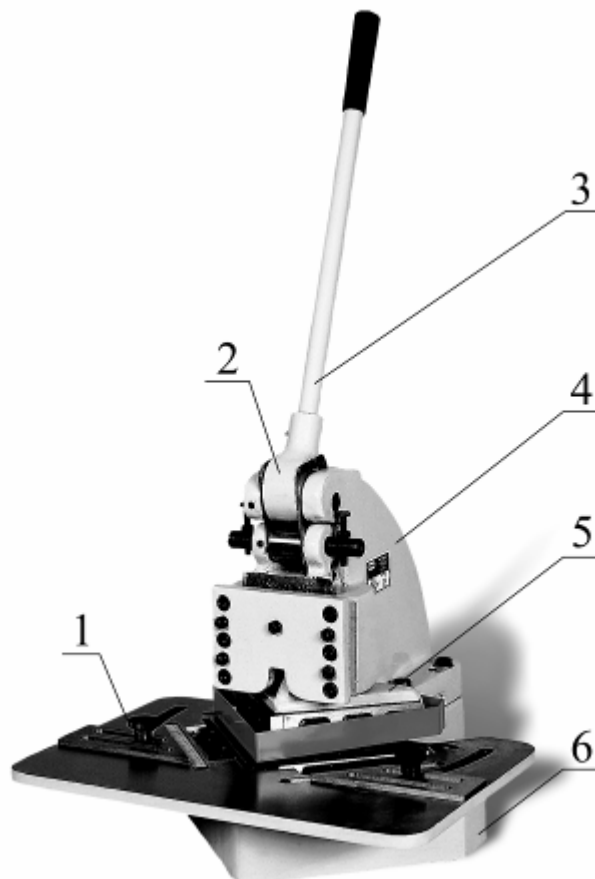


Рисунок 1.

3.3. Краткое описание конструкции оборудования.

Вырубной пресс PNP-4 состоит из основания 6, к которому крепятся рабочий стол 1 и корпус 4. На рабочем столе установлены линейки и направляющие упоры для обрабатываемого материала. В верхней части корпуса установлен эксцентриковый толкатель 2, который соединен с ползуном 5. При опускании рычага толкатель перемещает ползун вниз. Верхние ножи прессы установлены на ползуне. Нижние ножи крепятся к основанию прессы.

3.4. Количество рабочих необходимых для работы на оборудовании.

На данном станке, одновременно может работать только один человек.

Внимание! На станке должны работать только лица старше 18 лет.

3.5. Место расположения персонала во время работы на оборудовании.

Для правильного и свободного управления станком рабочий должен находиться с лицевой стороны станка. Только при таком положении рабочего во время работы на станке есть возможность свободно управлять всеми необходимыми механизмами станка (их описание приведено в данной инструкции).

4. Транспортировка и установка станка.

4.1. Транспортировка.

Вырубной пресс PNP-4 транспортируется в деревянном ящике, в собранном виде.

Внимание! Во время транспортировки станка и при его сборке необходимо соблюдать максимальную осторожность.

4.2. Подготовка оборудования к монтажу.

Все металлические поверхности станка покрыты специальным защитным материалом, который необходимо удалить перед началом работы оборудования. Для удаления этого защитного материала чаще всего используется керосин или другие обезжиривающие растворы. При удалении защитного материала **не используйте нитро растворители**, они отрицательно влияют на краску

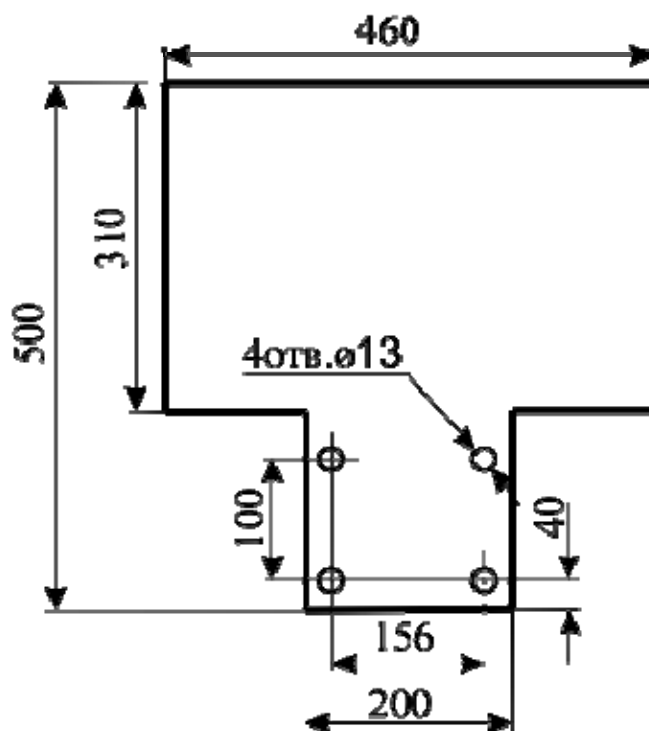
станка. После очистки корпуса от защитного материала все шлифованные поверхности необходимо смазать машинным маслом.

4.3. Установка станка.

В целях обеспечения безопасности и надежной работы станка правильно (по уровню) установите и прочно закрепите станок на жесткую поверхность, которая отвечает основным характеристикам станка и его рабочей нагрузке.

Внимание! При оборудовании рабочего места, следите за тем, чтобы у обслуживающего персонала было достаточно места для работы и управления.

Установочные размеры:



5. Пуско-наладочные работы.

Пуско-наладочные работы предназначены для восстановления заводских установок станка, которые могут быть нарушены при его транспортировке, с последующим приведением станка в рабочее состояние.

Для долговечной и безотказной работы станка, до начала его эксплуатации необходимо провести пуско-наладочные работы которые включают в себя:

- Проверку геометрической точности (размещение узлов и деталей станка относительно друг друга).
- Проверку технических параметров (установка заданных зазоров и пред натяжений).

- Необходимо проверить крепление всех деталей и узлов и при необходимости протянуть и отрегулировать их, так как в процессе транспортировки первоначальные установки могут быть утеряны.
- Смазать все трущиеся узлы и детали станка.
- Проверить плавность (без заеданий) перемещение ползуна.

Внимание! От качества пуско-наладочных работ зависит срок службы оборудования.

Внимание! Пуско-наладочные работы на станке должен проводить квалифицированный специалист.

Внимание! Пуско-наладочные работы можно заказать в службе сервиса компании «ПРОМА». Условия заказа и проведения пуско-наладочных работ оговорены в разделе «Условиях гарантийного сопровождения».

6. Описание работы оборудования.

6.1. Наладка оборудования.

Регулировка ножей:

1. Настройка верхних ножей (см рис.2):

Снимите защитный кожух. Ослабьте затяжку крепежных болтов 1 двух верхних ножей. В ножах имеются пазы для смещения. Выставьте ножи так, чтобы их режущие кромки была на одной линии. Затяните крепежные болты 1.

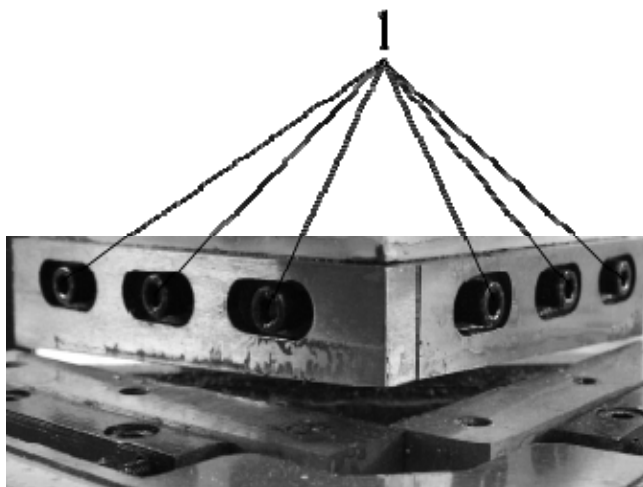


Рисунок 2.

2. Настройка нижних ножей (см. рис. 3):

Положите пресс на бок. Ослабьте затяжку крепежных болтов 2 двух нижних ножей. Верните пресс в вертикальное положение. Ослабьте регулировочные болты 1 на опорной планке. Опустите ползун вниз так чтобы режущие кромки верхних и нижних ноже были в одной горизонтальной плоскости. Проверьте крепление опорных планок, болты 3 должны быть затянуты. Отрегулируйте положение нижних ножей болтами 1 до получения равномерного зазора

между верхними и нижними ножами. Затяните крепежные болты нижних ножей. Проверьте правильность установки ножей.

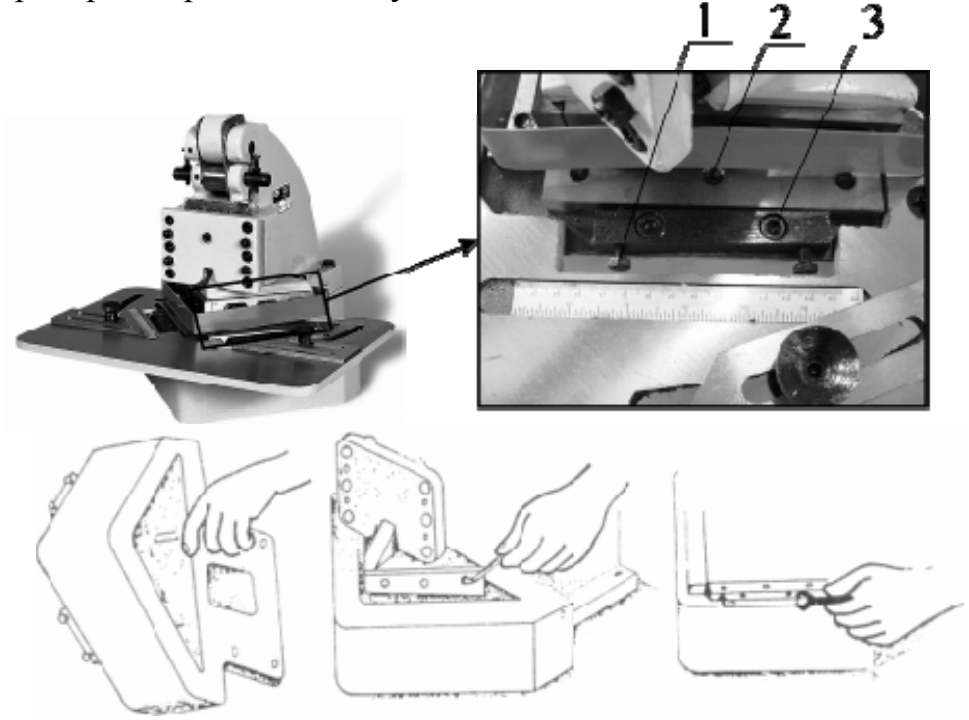


Рисунок 3.

Зазоры, устанавливаемые между верхними и нижними ножами в зависимости от толщины обрабатываемого металла:

Толщина металла	Устанавливаемый зазор
0.2 – 0.8 мм.	0.05 – 0.1мм.
0.8 – 1.6 мм.	0.1 – 0.15мм.

Замена ножей.

Нижние ножи имеют четыре режущие кромки. Для замены режущей кромки нижние ножи переворачиваются на 180⁰ в горизонтальной или вертикальной плоскости. Верхние ножи имеют две режущие плоскости (скошенная сторона). Для замены режущей кромки верхние ножи меняются местами. Для заточки режущей кромки ножи шлифуются. Порядок снятия и замены ножей аналогичен регулировке ножей (см. выше).

Регулировка зазора ползуна (см. рис. 4).

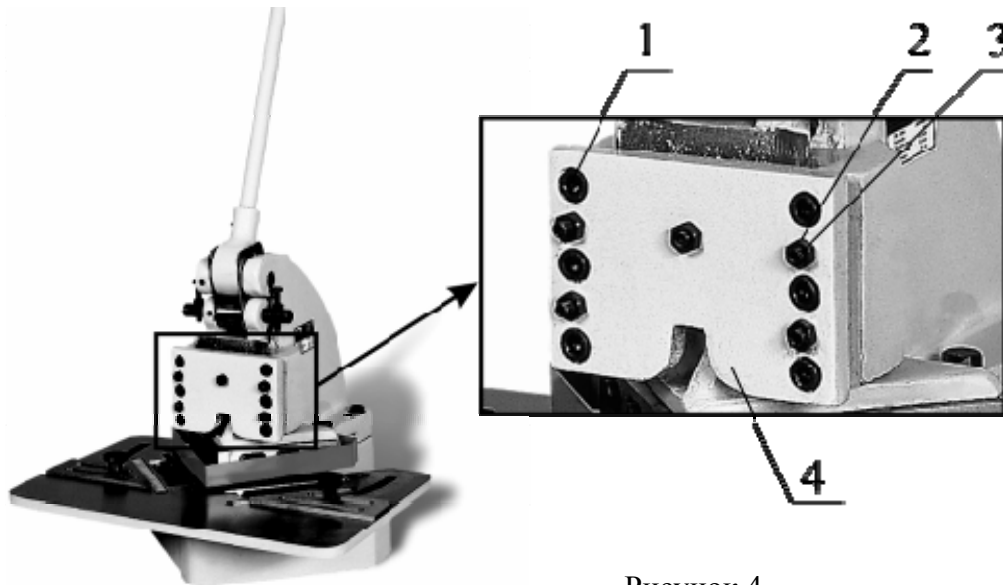


Рисунок 4.

Зазор между сопрягающими направляющими ползуна и корпуса прессы регулируют прижимной планкой 4. Изменение зазора происходит при помощи болтов 1 и 3. Если закручивать болты 1, а болты 3 выкручивать, то зазор будет уменьшаться, и наоборот, если выкручивать болты 1, а болты 3 закручивать, то зазоры будут увеличиваться. После регулировки закрутите гайки 2, обратите внимание, чтобы болты 3 остались в установленной позиции.

Ограничение рабочего хода ползуна (см. рис. 5).

Рабочий ход ползуна ограничивается болтами 1. Опустите ползун на необходимую величину, закрутите болты 1 до упора в поверхность корпуса прессы. Болты 1 зафиксируйте гайками 2.

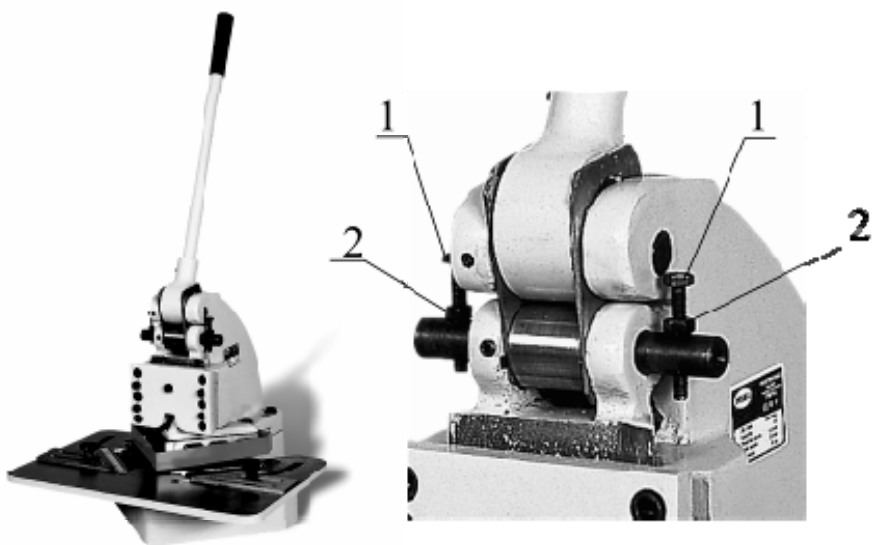


Рисунок 5.

6.2. Описание методов работы на оборудовании (см. рис.6).



При помощи рычага ползун подымите вверх. Положите заготовку на рабочий стол. Опуская ползун при помощи рычага, произведите рез. Подымите ползун.

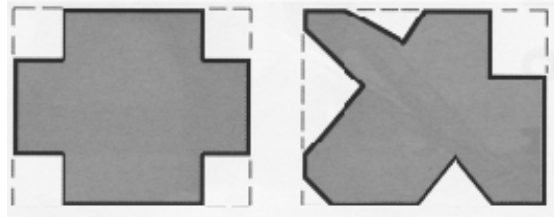


Рисунок 6.

7. Техническое обслуживание

7.1. Общие сведения.

Производить работы по монтажу и ремонту станка имеет право только специалист с соответствующей квалификацией.

Содержите станок и его рабочее пространство в чистоте и в порядке.

Для удаления обрезков металла снимите рабочий стол, открутив два винта, удалите обрезки, установите рабочий стол.

В связи с постоянной модернизацией оборудования производитель оставляет за собой право вносить изменения в конструкцию не влияющие на технические характеристики станка.

7.2. Смазка оборудования.

После окончания работы смажьте все трущиеся детали станка машинным маслом Mogul LK 22 или его аналогами Mobil DTE Heavy Medium и Shell Turbo T-68.

После окончания работы шлифованную поверхность рабочего стола станка протрите чистой ветошью и смажьте машинным маслом Mogul LK 22 или его аналогами Mobil DTE Heavy Medium и Shell Turbo T-68.

8. Специальное оснащение.

Специальным оснащением являются дополнительные детали и приборы (представленные в приложении данной инструкции), которые можно приобрести дополнительно.

Исчерпывающий перечень специальных принадлежностей приведен в каталоге продукции. При необходимости Вы можете получить этот каталог бесплатно в наших филиалах. Возможна также консультация по вопросам эксплуатации нашего оборудования и использования специальных принадлежностей и приборов, с нашим сервисным специалистом.

9. Демонтаж и утилизация.

- демонтировать станок;
- Все части распределить согласно классам отходов (сталь, чугун, цветные металлы, резина, пластмасса) и отдать их для промышленной утилизации.

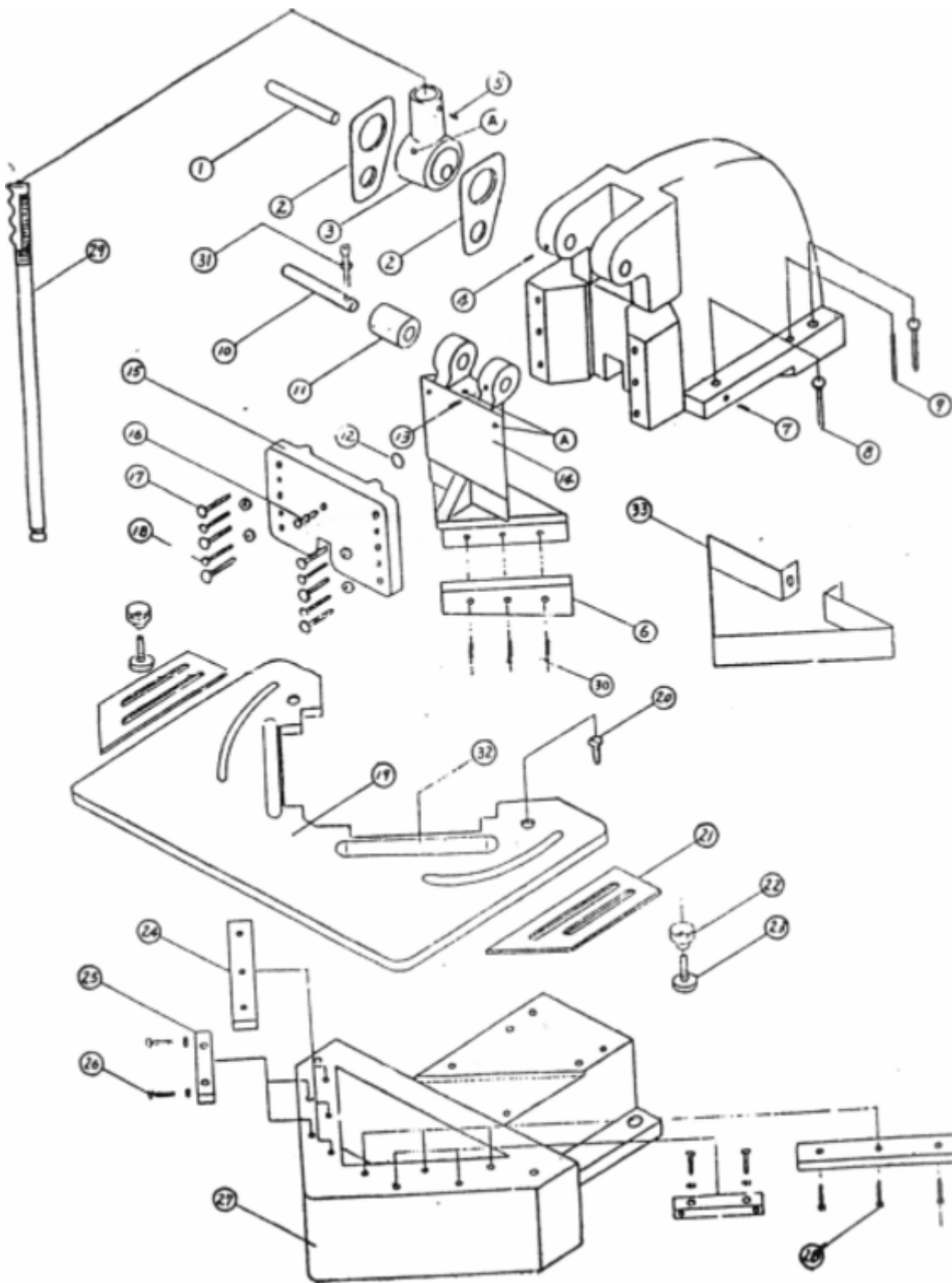
10. Заказ запасных частей.

Перечень составных частей Вы найдете в приложенной документации. В данной документации, на схеме станок разбит на отдельные части и детали, которые можно заказать с помощью этой схемы.

При заказе запасных частей на станок, в случае повреждения деталей во время транспортировки или в результате износа при эксплуатации, для более быстрого и точного выполнения заказа в рекламации или в заявке следует указывать следующие данные:

- А) марку оборудования;
- Б) заводской номер оборудования – номер машины;
- В) год производства и дату продажи станка;
- Д) номер детали на схеме.

11. Схема узлов и деталей станка.



13. Правила техники безопасности.

- Ни при каких обстоятельствах не касайтесь руками или иными предметами движущихся деталей или инструментов.
- Следите за тем, чтобы Ваши пальцы не попали под движущееся механические части станка.
- Во время работы на станке будьте внимательны.
- Не разбирайте станок, если это не предусмотрено руководством по эксплуатации.
- В том случае, если на станке работают несколько работников, не приступайте к работе, пока не согласуете свои действия с другими работниками.
- Не ремонтируйте станок способами, которые могли бы повредить его.
- Если Вы сомневаетесь в правильности прохождения техпроцессов, обращайтесь к ответственному работнику.
- Регулярно осуществляйте проверки оборудования.
- Проверяйте оборудование, чтобы убедиться в том, что оно работает нормально и не причинит вреда обслуживающему персоналу.
- Длинные волосы должны быть собраны и уложены под головной убор во избежание попадания их под механические части оборудования.
- Используйте при необходимости защитное оснащение (очки, защитную обувь и т.п.).
- Всегда носите защитную обувь со специальной подошвой.
- Всегда надевайте специальную рабочую одежду.
- Пуговицы и крючки на рукавах рабочей одежды всегда должны быть застегнуты - во избежание попадания свободной части одежды под механические части оборудования.
- Не работайте на оборудовании в состоянии алкогольного или наркотического опьянения.
- Не работайте на оборудовании, если вы подвержены головокружениям, обморокам, находитесь в ослабленном состоянии.
- Не работайте на оборудовании до тех пор, пока не ознакомитесь с содержанием руководства по обслуживанию.
- Обеспечьте меры противопожарной безопасности при работе с горючими материалами или смазочно-охлаждающим маслом.
- Проверьте зажимы и другие приспособления, чтобы убедиться в том, что их крепежные винты не ослаблены.
- Проверьте и убедитесь в том, что в процессе работы не возникает посторонний шум.
- Всегда используйте инструменты, предназначенные для данной работы и в соответствии со спецификацией станка.
- В случае износа инструментов, замените их как можно скорее, т.к. они часто становятся причиной травм или повреждения оборудования.
- В случае если используемые принадлежности не относятся к рекомендуемым, узнайте у производителя о возможности их использования на данном станке.

14. Условия гарантийного сопровождения станков «PROMA».

Группа PROMA, являющаяся производителем оборудования PROMA, поздравляет Вас с приобретением нашей продукции и сделает все от нее зависящее для того, чтобы его использование доставляло Вам радость и минимум хлопот.

В этих целях наши специалисты разработали программу гарантийного сопровождения оборудования и инструментов. Нами открыты сертифицированные сервисные центры, способные осуществить монтаж и наладку оборудования, проводить его техническое обслуживание, а в случае выхода из строя - ремонт и/или замену. У нас есть необходимые заводские комплектующие, запасные части и расходные материалы. Наши специалисты обладают высокой квалификацией и готовы предоставить Вам любую информацию о нашем оборудовании, приемах и правилах его использования.

Для Вашего удобства советуем Вам внимательно ознакомиться с изложенными ниже условиями программы гарантийного сопровождения. В случае возникновения у Вас каких-либо вопросов, связанных с ее условиями, наши специалисты предоставят Вам необходимые разъяснения и комментарии.

Гарантийное сопровождение предоставляется сертифицированными сервисными центрами PROMA в течении 3 (трех) лет в следующем объеме:

- в течение первого года мы бесплатно предоставим вышедшие из строя детали и проведем все работы по их замене.
- в течение последующих двух лет при проведении гарантийного сопровождения Вы оплатите только стоимость работы. Все детали и узлы для таких работ будут предоставлены Вам бесплатно.
- в течение всего срока гарантийного сопровождения осуществляется бесплатное телефонное консультирование по вопросам, связанным с использованием оборудования и уходом за ним.

Течение срока гарантийного сопровождения начинается с даты передачи оборудования по накладной.

Чтобы сберечь Ваше время и эффективно организовать работу наших специалистов, просим Вас при предъявлении претензии сообщить нам следующие сведения:

- данные оборудования (заводской номер и дата продажи оборудования);
- данные о его приобретении (место и дата);
- описание выявленного дефекта;
- Ваши реквизиты для связи.

Для Вашего удобства мы прилагаем образец возможной рекламации.

Мы сможем быстрее отреагировать на Ваши претензии в случае, если Вы пришлете нам рекламацию и прилагаемые документы в письменной форме письмом, по факсу или лично. Претензии просим направлять по месту приобретения оборудования или в ближайший сертифицированный сервисный центр PROMA. Информацию о наших новых сервисных центрах Вы можете получить у наших операторов по телефону _____ или на сайте www.stanki-proma.ru.

Мы будем вынуждены отказать Вам в гарантийном сопровождении в следующих случаях:

- выхода из строя расходных материалов, быстро изнашиваемых деталей и рабочего инструмента, таких как, например ремни, щетки и т.п.;
- при использовании неоригинальных запасных частей или ремонта неуполномоченным лицом;
- когда поломка стала следствием нарушений условий эксплуатации оборудования, непрофессионального обращения, перегрузки, применения непригодных рабочих инструментов или приспособлений;

- когда оборудование было повреждено в результате его хранения в неудовлетворительных условиях, при транспортировке, а также из-за невыполнения (ненадлежащего выполнения) периодических профилактических работ;
- когда причиной неисправности является механическое повреждение (включая случайное), естественный износ, а также форс-мажорные обстоятельства (пожар, стихийное бедствие и т.д.).

Мы обращаем Ваше внимание на то, что не является дефектом несоответствие оборудования техническим характеристикам, указанным при продаже, в случае, если данное несоответствие связано с эксплуатацией оборудования с одновременным достижением максимального значения по двум и более связанным характеристикам (например, скорость резания и подача). Производитель оставляет за собой право вносить в конструкцию оборудования изменения, не влияющие на его функциональность.

В рамках гарантийного сопровождения не осуществляются:

- сборка оборудования после его приобретения, пуско-наладочные работы;
- периодическое профилактическое обслуживание, подстройка узлов и агрегатов, смазка и чистка оборудования, замена расходных материалов. Эти работы не требуют специальной подготовки и могут быть выполнены самим пользователем оборудования в соответствии с порядком изложенным в инструкции по эксплуатации.

По истечении срока гарантийного сопровождения, а также в случае, если гарантийное сопровождение не может быть предоставлено, мы можем предоставить Вам соответствующие услуги за плату. Тарифы определяются на дату обращения в сертифицированный сервисный центр PROMA.

Мы принимаем на себя обязательство, незамедлительно уведомить Вас о составе работ по не гарантийному сопровождению оборудования, их примерной стоимости и сроке. Мы аналогичным образом проинформируем Вас об обнаружении при выполнении гарантийного сопровождения дефекта, устранение которого не входит в состав работ по гарантийному сопровождению. В дальнейшем сервисный центр будет действовать в соответствии с полученными от Вас указаниями.

Настоящие гарантийные обязательства ни при каких обстоятельствах не предусматривают оплаты клиенту расходов, связанных с доставкой Товара до сервисного центра и обратно, выездом к Вам специалистов Поставщика, а также возмещением ущерба (включая, но не ограничиваясь) от потери прибыли или иных косвенных потерь, упущенной выгоды, а равно иных аналогичных расходов.

В исключительных случаях гарантийное сопровождение может производиться на территории покупателя. В этом случае проезд двух сотрудников сертифицированного сервисного центра и проживание в гостинице оплачивается покупателем на основании предъявленных покупателю документов, подтверждающих соответствующие расходы, в течение 3-х банковских дней со дня выполнения гарантийных работ. Покупатель обеспечивает бронирование, оплачивает гостиницу и проездные документы на обратную дорогу для сотрудников сервисного центра. Покупатель обязуется возместить затраты на проезд из расчета ж/д. билета (купейный вагон), если расстояние от г. Москвы до места проведения работ менее 500 км, или авиационного билета (эконом класса), если расстояние до места проведения работ свыше 500 км.

Мы, безусловно гарантируем предоставление Вам указанного выше набора услуг. Обращаем Ваше внимание на то, что для Вашего удобства условия гарантийного сопровождения постоянно дорабатываются. За обновлением Вы можете следить на нашем сайте www.stanki-proma.ru. Надеемся, что наше оборудование и инструмент позволят Вам добиться тех целей, которые Вы перед собой ставите, стать настоящим Мастером своего дела. Мы будем признательны Вам за замечания и предложения, связанные с приобретением нашего оборудования, его сопровождением и использованием.

С уважением, Администрация ООО «ПРОМА».



15. Гарантийный талон и паспортные данные.

Рекламация

(Направляется в адрес ближайшего сертифицированного сервисного центра PROMA в случае возникновения гарантийного случая).

Наименование покупателя _____

Фактический адрес покупателя _____

Телефон _____

Паспортные данные оборудования

Наименование оборудования	Модель	Заводской номер	Дата приобретения

Описание неисправностей, обнаруженных в ходе эксплуатации оборудования:

Ф.И.О. и должность ответственного лица

ООО «ПРОМА»

Центральный сервис –

ГАРАНТИЙНЫЙ ТАЛОН

Наименование оборудования.	
Модель.	
Дата приобретения.	Заводской номер.
Печать и подпись (продавца)	№ рем.: Дата:
	№ рем.: Дата: