

ИНСТРУКЦИЯ ПО ЭКСПЛУАТАЦИИ

Паспорт



®

PROMA CZ s.r.o.
МЕЛЧАНЫ 38, 518 01 ДОБРУШКА
ЧЕШСКАЯ РЕСПУБЛИКА



ПЛОСКОШЛИФОВАЛЬНЫЙ СТАНОК
RVP – 170/170M



**ЕВРАЗИЙСКИЙ ЭКОНОМИЧЕСКИЙ СОЮЗ
ДЕКЛАРАЦИЯ О СООТВЕТСТВИИ**

Заявитель Общество с ограниченной ответственностью "СТАНКО-ПРИОРИТЕТ"

Место нахождения и адрес места осуществления деятельности: Российская Федерация, Московская Область, 143910, город Балашиха, улица Калинина, дом 17/10, корпус 2, Художественная Мастерская (З), основной государственный регистрационный номер: 1165001053667, номер телефона: 8495-645-84-19, адрес электронной почты: sales@proma.ru

в лице Генерального директора Коретниковой Юлии Александровны

заявляет, что Оборудование металлообрабатывающее: Станки шлифовальные, торговой марки PROMA, модели: ON-25, ON-220, ON-800, ON-300, ON-450, PBP-200A, PBP-220, PBP-400A, PBP-170, PBP-170M, BKL-1500, BKL-2000, BKS-2500, BKL-750, BP-100, BP-150, BPK-2075/400, BPK-250, BPK-2100/400, BPK-2100/230, BPS-152, BP-152P, BKC-305

изготовитель QINGDAO BURT INTERNATIONAL TRADING CO. Ltd., Место нахождения и адрес места осуществления деятельности по изготовлению продукции: No.18 Donghai Zhong Road, Qingdao, China, Китай

Продукция изготовлена в соответствии с Директивой 2006/42/ЕС "Машины и механизмы", 2014/30/EU "О электромагнитной совместимости", 2014/35/EU "Низковольтное оборудование"

Код ТН ВЭД ЕАЭС 8460199009, 8460191000, 8460298009, 8460390000 Серийный выпуск

соответствует требованиям

ТР ТС 004/2011 "О безопасности низковольтного оборудования", ТР ТС 010/2011 "О безопасности машин и оборудования", ТР ТС 020/2011 "Электромагнитная совместимость технических средств"

Декларация о соответствии принята на основании

Протокола испытаний № В2018/1003 от 05.03.2018 года, выданного QINGDAO BURT INTERNATIONAL TRADING CO. Ltd

Схема декларирования 1д

Дополнительная информация

Срок службы указан в прилагаемой к продукции товаросопроводительной и/или эксплуатационной документации .

Декларация о соответствии действительна с даты регистрации по 27.09.2023 включительно



Коретникова Юлия Александровна

(Ф.И.О. заявителя)

Регистрационный номер декларации о соответствии: ЕАЭС N RU Д-СН.НА27.В.01861/18

Дата регистрации декларации о соответствии: 28.09.2018



СОДЕРЖАНИЕ

| | | |
|--|---|--|
| 1) Комплектация | 8) Описание станка | 15) Перечень компонентов |
| 2) Введение | 9) Транспортировка и монтаж | 16) Дополнительное оборудование |
| 3) Технические характеристики | 10) Обслуживание и настройка станка | 17) Демонтаж и утилизация |
| 4) Область применения | 11) Установка станка | 18) Общие правила техники безопасности |
| 5) Показатели уровня шума оборудования | 12) Смазка станка | 19) Гарантийные условия |
| 6) Предупреждающие знаки | 13) Чертеж станка | 20) Гарантийный талон |
| 7) Конструкция станка | 14) Эксплуатация плоскошлифовального станка | |

1 Комплектация

Плоскошлифовальный станок PBP - 170M поставляется в деревянном контейнере, усиленном стальными лентами. Поставляется с соединительными шлангами и кабелями.

2 Введение

Уважаемый покупатель, благодарим Вас за покупку плоскошлифовального станка PBP-170M фирмы PROMA CZ s.r.o. Станок оборудован системой безопасности для защиты обслуживающего персонала во время его технологической эксплуатации. Однако данные меры безопасности не могут охватить все аспекты безопасности, поэтому перед началом использования станка обслуживающему персоналу необходимо внимательно прочитать настоящую инструкцию. Это поможет избежать ошибок, как при монтаже станка, так и во время его эксплуатации. Поэтому не пытайтесь ввести станок в эксплуатацию, прежде чем прочтёте всю инструкцию и не убедитесь, что Вам понятны все функции и процессы.

3 Технические характеристики

| | |
|---|-----------------------------|
| Макс. поперечная подача | 170 мм |
| Макс. продольная подача | 340 мм |
| Размер рабочего стола | 152 x 304 мм |
| Макс. расстояние от поверхности стола до центра шпинделя | 210 мм |
| Вертикальное движение колеса управления (назад) | 1 мм |
| Вертикальное движение колеса управления (вперед) | 0,0254 мм |
| Размеры шлифовального диска | 180x13x31,75мм |
| Скорость вращения шпинделя | 50 Гц /2800 об./мин. |
| Напряжение питания двигателя | 230 В |
| Потребляемая мощность привода шпинделя | 550 Вт |
| Вес | 210 кг |
| Размеры упаковки (Д x Ш x В) | 1000 x 700 x 830 мм |

4 Область применения

Плоскошлифовальный станок предназначен для проведения высокоточной обработки плоских поверхностей. Находит свое применение в сфере малого и среднего бизнеса. Его преимуществом является жесткая конструкция и магнитное закрепление обрабатываемой детали. Все точки трения автоматически смазываются с помощью смазочного насоса. Значение числа оборотов шлифовального круга, шаг и скорость, а также глубину захвата можно отрегулировать. Жесткость станка усиливает несущая опора и чугунные элементы машины.

5 Показатели уровня шума

Заявленный усредненный по времени уровень звукового давления A на рабочем месте:
 $L_{pAeq, T} = (71 + 4)$ [дБ]
 (в соответствии с CSN EN 13128 и CSN EN ISO 11201, пункт A.2, режим работы - на холостом ходу).

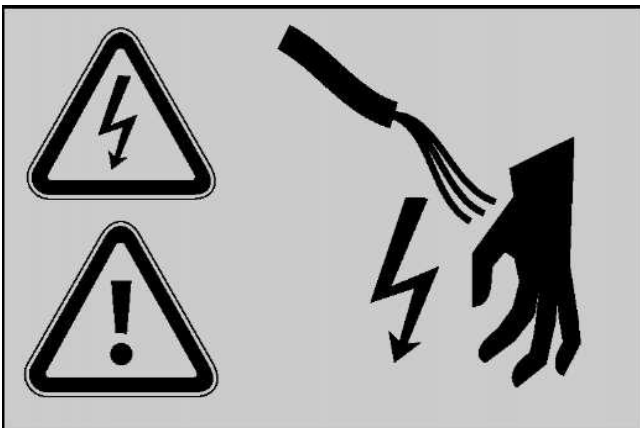
6 Предупреждающе знаки



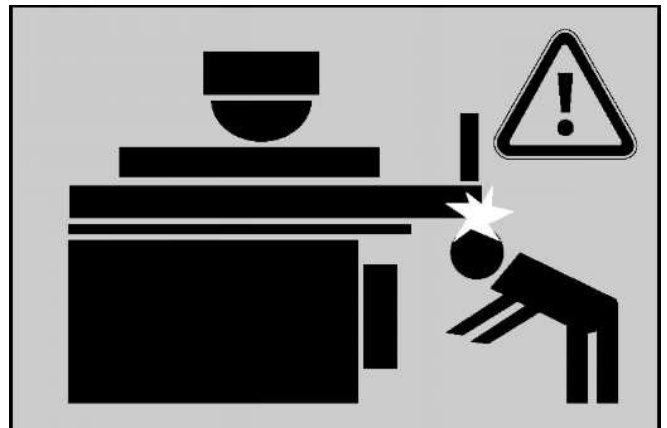
ВНИМАНИЕ! Опасность получения травмы от разлетающихся искр и отходов во время обработки. Не допускайте нахождения посторонних лиц вблизи станка.



ВНИМАНИЕ! Опасность получения травмы от движущегося рабочего стола во время обработки. Не допускайте нахождения посторонних лиц вблизи станка. Соблюдайте безопасное расстояние во время работы на станке.



ВНИМАНИЕ! Опасность поражения электрическим током. Не вмешивайтесь в работу системы электропитания станка. Не притрагивайтесь к оголенным проводам или клеммам. Для ремонта электрического оборудования вызывайте специалиста-электрика.

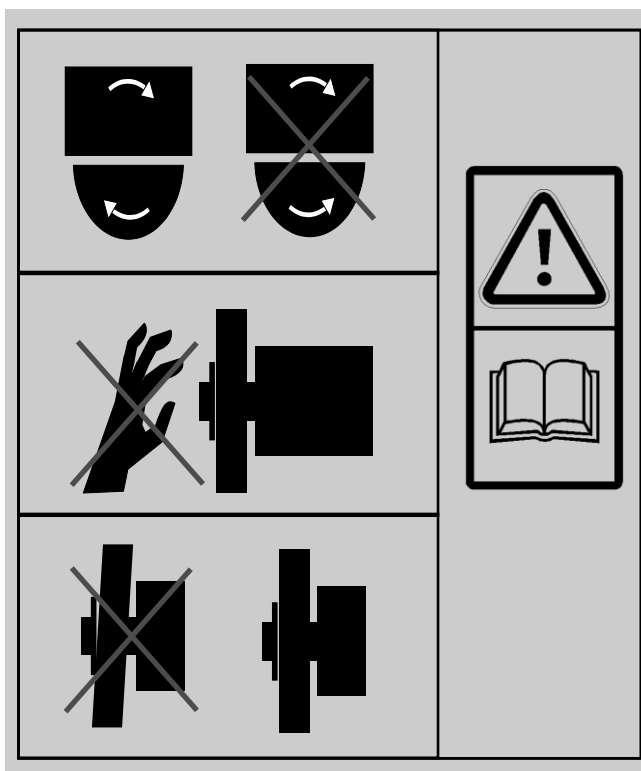


ВНИМАНИЕ! Опасность получения травмы от движущегося рабочего стола во время обработки. Не допускайте нахождения посторонних лиц вблизи станка. Соблюдайте безопасное расстояние во время работы на станке.

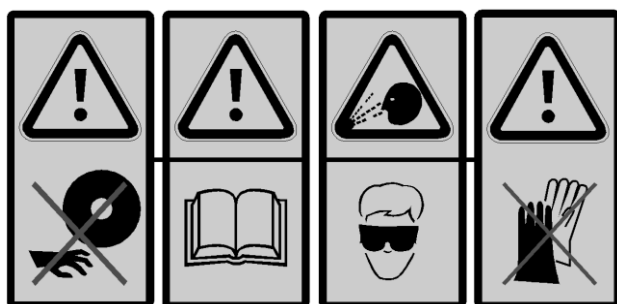
ВНИМАНИЕ! При замене шлифовального диска, убедитесь, что он правильно установлен в соответствии с направлением вращения. Неправильная установка может привести к травме или повреждению станка.

ВНИМАНИЕ! Опасность получения травмы от вращающегося шлифовального круга в процессе обработки. Не вмешивайтесь никоим образом в зону работы шлифовального круга. Соблюдайте безопасную дистанцию во время работы на станке.

ВНИМАНИЕ! При замене шлифовального круга убедитесь в правильности установки и центрирования. Неправильная установка может привести к травме или повреждению станка.



ВНИМАНИЕ! Перед началом работы на станке прочтите инструкцию по эксплуатации. Машину может обслуживать только лицо, знакомое со всеми функциями станка.

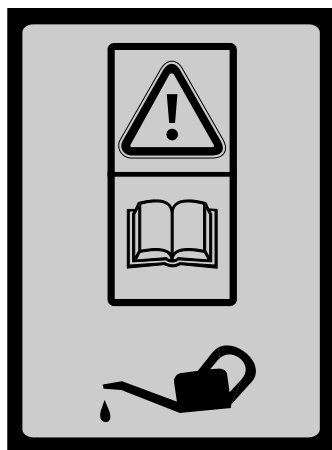


ВНИМАНИЕ! Опасность получения травмы от вращающегося шлифовального круга в процессе обработки. Не вторгайтесь никоим образом в зону работы шлифовального круга. Соблюдайте безопасную дистанцию во время работы на станке.

ВНИМАНИЕ! Перед началом работы на станке прочтите инструкцию по эксплуатации. Машину может обслуживать только лицо, знакомое со всеми функциями станка.

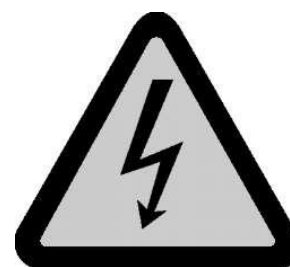
ВНИМАНИЕ! При работе используйте защитные средства для глаз. Опасность повреждения зрения во время шлифования.

ВНИМАНИЕ! При работе не используйте перчатки. Опасность захвата перчаток или одежды вращающимися частями машины.



ВНИМАНИЕ! Регулярно смазывайте трущиеся поверхности станка. Распределение точек смазывания, частота смазывания и смазочные материалы описаны в главе Смазка станка.

ВНИМАНИЕ! Опасность поражения электрическим током. Не вмешивайтесь в работу системы электропитания станка. Не прикасайтесь к оголенным проводам или клеммам. Для ремонта электрического оборудования вызывайте специалиста-электрика.



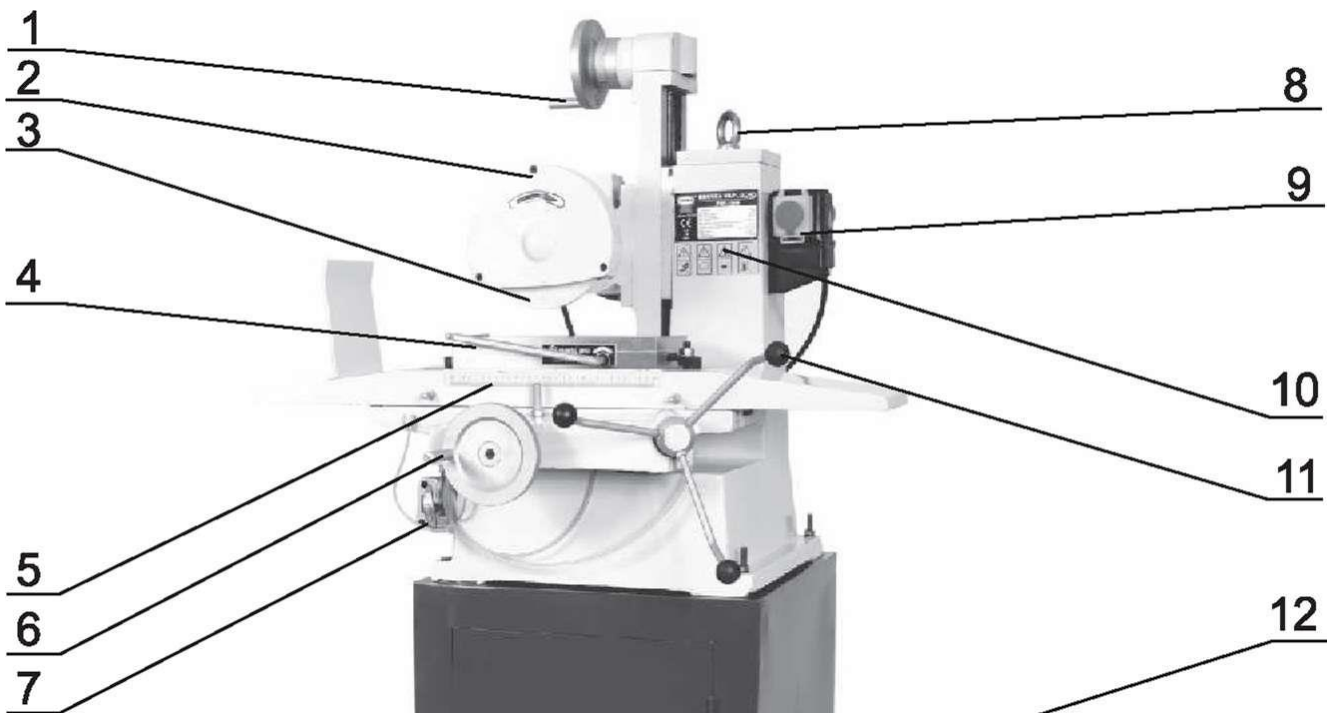
7 Конструкция станка

Плоскошлифовальный станок состоит главным образом из узлов чугунных отливок. Привод шлифовального станка обеспечивается асинхронным двигателем, который является частью головки шлифовального станка. Головка устанавливается на призматической колонне шлифовального станка и может быть скорректирована по высоте. Крестовой стол оснащен магнитным зажимом обрабатываемых деталей, что обеспечивает быстрый и точный способ захвата заготовки.

Узлы обслуживания

Для шлифовального станка установлен только один узел обслуживания, из которого осуществляется полное управление. С рабочего места в передней части станка легко достигаемы все элементы управления. Их описание приведено в настоящей инструкции.

8 Элементы управления



- | | |
|---|---|
| 1) колесо регулировки высоты | 7) система смазки |
| 2) кожух шлифовального круга (головка шлифовального станка) | 8) транспортировочное ушко |
| 3) шлифовальный круг | 9) панель управления |
| 4) постоянный магнит | 10) несущая колонна |
| 5) крестовой стол | 11) колесо регулировки продольного хода |
| 6) колесо регулировки поперечного хода | 12) пьедестал станка |

9 **Транспортировка и монтаж**

Транспортируйте станок с особой осторожностью. Используйте подъемно-транспортное оборудование с грузоподъемностью мин. 500 кг. Шлифовальный станок оснащен несущим кольцом для удобства при транспортировке. После удаления упаковки установите станок на подкладку, выровняйте и свинтите. Выравнивание машины является необходимым условием для точности ее работы. Перед началом работы рекомендуется провести пробный запуск на холостом ходу. Место нахождения машины выбирают соответственно с учетом правил техники безопасности и наличия достаточного пространства для оператора станка.

Перед использованием станка поместите постоянный магнит на крестовой стол и закрепите его с помощью зажимов таким образом, чтобы он не попал в рабочую зону диска.

10 **Управление и установка станка**

Инструкции для обслуживающего персонала

Оператор станка должен быть ознакомлен со всеми функциями станка и должен знать функции и размещение систем обеспечения безопасности.

Оператор станка обязан соблюдать общие правила безопасности.

Оператор должен быть в курсе потенциальных рисков, которые угрожают при работе на станке.

Внимательно прочитайте руководство по эксплуатации перед началом работы и следуйте установленным инструкциям.

Операторы с длинными волосами должны заколоть их назад или иметь головной убор, чтобы не допустить их захвата вращающимися частями.

Оператор должен носить защитные очки или щиток и безопасную прочную рабочую обувь.

Пространство рядом со станком и рабочая зона машины должны содержаться в чистоте и порядке, чтобы предотвратить травмы.

Нефтяные и мокрые пятна вокруг машины должны быть удалены немедленно, чтобы предотвратить опасность поскользнуться и травмироваться.

Рабочее пространство машины также включает в себя 600 мм зоны безопасности. Это пространство должно быть обозначено непрерывной желтой линией на полу.

Не снимайте защитные ограждения и покрытия или другие элементы обеспечения безопасности со станка.

Перед обслуживанием или ремонтом станка отключите его от электрической сети.

Не работайте на станке в свободной или длинной одежде, в галстук или с цепочками.

При работе не вторгайтесь в рабочую зону машины.

Не открывайте защитный кожух шлифовального круга, не перемещайте концевые выключатели или иным образом не трогайте машину, пока шлифовальный станок работает.

Не удаляйте стружку со станка с помощью сжатого воздуха. Возникает риск повреждения глаз.

Используйте шлифовальные круги соответствующих размеров с окружной скоростью мин. 35 м/с.

Соблюдайте все инструкции по технике безопасности.

Ремонт электрического оборудования машины имеет право проводить только специальный работник с соответствующей электротехнической квалификацией.

При шлифовке детали с твердостью больше HRC65 проконсультируйтесь относительно уместности использования шлифовального круга с экспертом в данной отрасли или производителем.

После замены круга необходимо провести пробный запуск машины (по крайней мере, 5 минут). Будьте предельно осторожны!

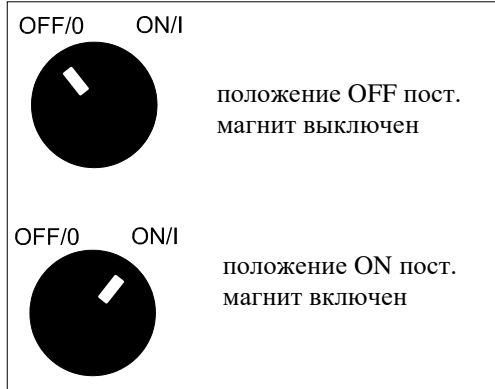
Содержите в чистоте магнитный зажим. Для точного шлифования необходимо поддерживать гладкую поверхность.

При шлифовке немагнитных элементов (алюминия, графита и т.д.) используйте механический зажим (тиски). Всегда проверяйте, чтобы он не попал в рабочее пространство диска.

Магнитный зажим

Станок оснащен магнитным зажимом для обрабатываемых деталей. Металлические части со свойствами намагничивания притягиваются постоянным магнитом без риска деформации в местах прикрепления.

Тщательно очистите контактные поверхности заготовки и поверхность стола. Удалите все лишние металлические предметы, находящиеся вблизи от магнита, поместите заготовку в нужное место и закрепите магнит поворотом замка с помощью имбусового винта. После завершения цикла шлифования выключите зажим поворотом переключателя.



Шлифовальный круг

Шлифовальный круг является одной из наиболее важных деталей станка. От шероховатости поверхности круга и его состава зависит качество шлифуемой поверхности. При замене используйте только круги, рекомендованные производителем станка, с теми же параметрами, как у исходного круга (180 x 13 x 31,75 мм).

Пример маркировки круга:

| | | |
|-----------------------|-------|------------------------------------|
| | | PSA 180 x 13 x 31,75 A 60 L 5 B 35 |
| код маркировки | _____ | PSA |
| внешний диаметр | _____ | 180 |
| толщина | _____ | 13 |
| диаметр отверстия | _____ | 31,75 |
| тип абразива | _____ | A |
| размер зерна | _____ | 60 |
| твердость | _____ | L |
| класс | _____ | 5 |
| связующее вещество | _____ | B |
| максимальная скорость | _____ | 35 |



ВНИМАНИЕ! Не используйте шлифовальные круги, предназначенные для скоростей вращения ниже, чем скорость вращения шпинделя.

Окружную скорость диска можно рассчитать по формуле $3,14 \times D \times N / 6000$ [м/с]

D - внешний диаметр (мм)

N – число оборотов диска (об/мин)

Таблица маркировки кругов:

| Название | Код | Цвет | Применение |
|-------------------------------|-----------------|---------------------------|---|
| Коричневые абразивы | A(GZ) | Коричневый | - углеродистая сталь, легированная сталь, ковкий чугун, бронза, закаленная и не закаленная сталь, грубое шлифование |
| Белые абразивы | WA (GB) | Белый | -шлифовальная закаленная сталь, быстрорежущая сталь, углеродистая сталь, шлифование с малым съемом материала |
| Монокристаллические абразивы | SA(GD) | Белый (канареечно-желтый) | - нержавеющей быстрорежущая сталь, жесткие и твердые материалы |
| Микрокристаллические абразивы | MA(GW) | Коричневый | - ковкое железо, нержавеющей сталь, сталь для подшипников |
| Хромистые абразивы | PA(GG) | Розовый (пурпурный) | - ковкий чугун, высокорезающая сталь, марганцевая сталь, подходит для гладких поверхностей |
| Черный карбид кремния | C(TH) | Черный | - железо, мягкая бронза и другие мягкие материалы |
| Зеленый карбид кремния | GC (TL) | Зеленый | - углеродные материалы, стекло, волокнистые армированные пластики |
| Алмаз | RVD, MBD, MP-SD | | - углеродные материалы, стекло, керамика, фарфор, армированный пластик |
| Кубический нитрид бора | CBN | Темно-коричневый | - высокорезающая сталь, содержащая хром, вольфрам, медь и нормальные примеси металлов |

Размер зерна: Размер зерна в числовом отношении — это плотность сита, количество отверстий, располагающихся в квадратном дюйме сита, через которое проходит разделение гранул. Он колеблется в диапазоне 10-100. Обычно же используется размер зерна 36-60. Действует следующее правило: чем мельче зерно, тем качественнее поверхность и наоборот.

| размер зерна | использование |
|-----------------|--|
| 14-24 | стальные стержни, грубая шлифовка, резка |
| 36-60 | грубая шлифовка поверхности |
| 60-100 | заточка, средняя шлифовка |
| 120-W20 | 120-W20 |
| меньше, чем W20 | меньше, чем W20 |

Выбор подходящего круга



Плоское шлифование периферией круга

| Шлифуемый материал | Качество круга | | |
|--|-----------------|-------|--------------|
| Сталь | | | |
| конструкционная отожженная, нелегированная | A99 30-46 | 1-KV | A99 36 J13 V |
| конструкционная облагороженная, легированная | A99 36-80 | 1-J V | |
| быстрорежущая отожженная, | A99 30-46 | 1-KV | |
| быстрорежущая облагороженная, легированная | A99 30-46 H-J V | | |
| | A99 36-60 H-J V | | |
| Чугун | C49 24-36 | 1-LV | A99 36 J13 V |
| Пластичный (высокопрочный) чугун | C4930-36 | 1-KV | |

Для более широкого диска и большего диаметра выбираются более крупные зерна и меньшая твердость, для более узкого диска твердость выбирается относительно выше

Плоское шлифование торцом круга

| Шлифуемый материал | Кольцеобразные круги или чашеобразные | Сегменты |
|--|---------------------------------------|----------------|
| | Качество шлифовальных инструментов | |
| Сталь | | |
| конструкционная отожженная, нелегированная | A99 24-36 J-KV | A99 24-36 J-KV |
| конструкционная облагороженная, легированная | A99 24-36 I-JV | A99 24-36 I-JV |
| быстрорежущая отожженная | A99-24-46 H-KV | A99-24-46 H-KV |
| быстрорежущая облагороженная | A99 24-60 H-IV | A99 24-60 G-IV |
| легированная | A99 30-36 G-IV | A99 30-36 I-KV |
| Серый чугун | C4920-24 I-JV | C4920-24 I-JV |

Шлифование цилиндрической поверхности

| Диаметр шлифовального круга (мм) | Шлифуемый материал | | | |
|----------------------------------|------------------------------|----------------------|----------------------------------|------------------------|
| | мягкая сталь, твердая бронза | сталь облагороженная | серый чугун мягкая латунь бронза | общее шлифование стали |
| | Качество круга | | | |
| до 16 | A99 60 M V | A99 80 K-LV | C49 60 L V | A99 80 M V |
| от 16 до 40 | A99 60 LM V | A99 60 K V | C49 60 K V | A99 60 M V |
| от 40 до 80 | A99 60 JK V | A99 60 J V | C49 46 J V | A99 60 K V |
| от 80 до 125 | A99 46 K V | A99 46 J V | C49 36 JK V | A99 46 K V |

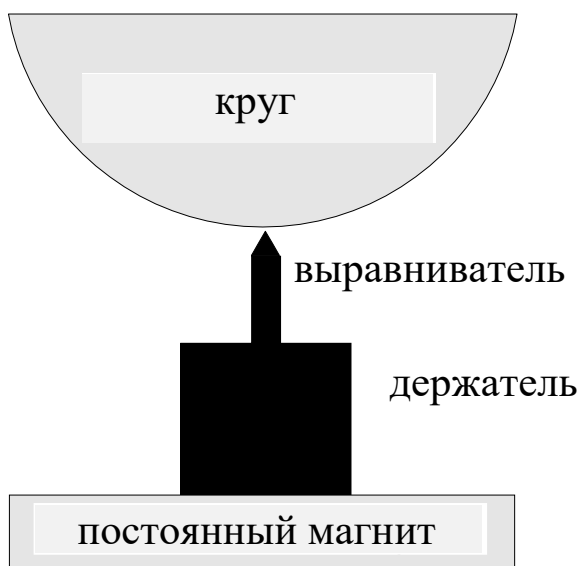
Замена и наладка круга

Перед заменой шлифовального круга отключите станок от электрической сети. С помощью имбусного гаечного ключа снимите защитный кожух. Одной рукой придерживайте круг и с помощью разводного ключа ослабьте фланец шлифовального круга. При разборке запомните расположение отдельных деталей, таких как прокладки, фланцы и так далее. Очистите область шпинделя от возможных загрязнений и поставьте новый круг (см. выбор кругов). Соблюдайте правильное расположение прокладок, насадку фланцев и центрирование круга. Крепежный фланец надежно затяните. Рукой поверните круг, по крайней мере, на 1 оборот и убедитесь, что нигде не происходит соприкосновения круга со шлифовальной машиной. Установите снова защитный кожух и затяните винты. Уберите все крепежные детали и инструменты из рабочей зоны. Проведите пробный пуск на холостом ходу. Обезопасьте пространство вокруг станка в случае нестандартного поведения круга. Если все в порядке, проведите выравнивание круга для достижения высокого качества обрабатываемой поверхности.



Выравнивание поверхности круга

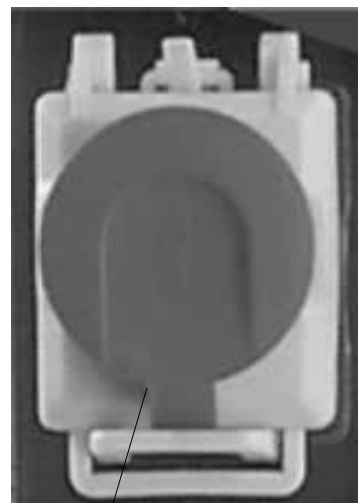
Для достижения высокого качества поверхности шлифования важно обеспечить ровную поверхность шлифовального круга. Для этой цели используется алмазный выравниватель. После установки круга осуществите его выравнивание следующим образом. Зажмите алмазный выравниватель в держатель и закрепите винтом. Держатель с выравнивателем закрепите на постоянный магнит. Точно таким же способом, как при шлифовке поверхности материала, проведите отшлифовку поверхности шлифовального круга. Важным является соблюдать минимальное и медленное перемещение выравнивателя (движением крестового стола), для того, чтобы было достигнуто высокое качество обработки.



Панель управления



- 1) Зеленая кнопка «I»
- 2) Красная кнопка «0»
- 3) Кнопка «Стоп» (кнопка аварийной остановки станка)



3

2

1

Станок приводится в действие зеленой кнопкой «I», останавливается красной кнопкой «0» (см. рисунок). Кнопка «Стоп» предназначена для аварийной остановки станка.

Управление

Включение / выключение машины:

Чтобы запустить станок, используйте кнопку включения 1. Произойдет включение внутренней электрической цепи станка.

Чтобы выключить станок, нажмите на кнопку (0) «СТОП». Для повторного запуска станка используйте стандартную процедуру (4), но только после того, как выскочит кнопка «СТОП». В норму вращение шлифовального круга останавливается кнопкой (3).

Магнитный зажим:

Управление магнитным зажимом осуществляется поворотом надевающейся ручки в передней части. Его применение подробно описано на стр. 7.

Продольное перемещение стола:

Продольное перемещение стола регулируется вручную с помощью колеса (см. чертеж станка).

Поперечное перемещение стола:

Поперечное перемещение крестового стола регулируется вручную с помощью колеса (см. чертеж станка).

Перемещение головки:

Перемещение головки регулируется вручную с помощью колеса (см. чертеж станка).

11 Установка и монтаж станка

Транспортировка

Плоскошлифовальный станок транспортируется на деревянном паллете, к которому крепится болтами. Вокруг станка смонтирована деревянная конструкция, обшитая листами фанеры. Станок упакован в полиэтиленовый мешок. Все наклонные металлические поверхности покрыты консервационным составом, которое необходимо удалить перед эксплуатацией станка. Для удаления этого состава чаще всего используется технический бензин или другие обезжиривающие смеси. Не применяйте растворитель НИТРО, портящий краску. После очистки следует нанести обычное консервационное масло на все шлифованные поверхности, такие как крестовой стол, станина и шпиндель.

ВНИМАНИЕ! После распаковки, перед использованием станка необходимо снять крепление с шлифовальной головки! Для крепления при транспортировке служит болт, расположенный сбоку колонны.

транспортничное ушко

крепежный болт



12 Смазка станка

Точки смазки

Продольное и поперечное смещения смазывать маслом с помощью ручного насоса для смазки (см. рисунок). Поддерживайте достаточный уровень масла, который отмечен на маслоуказателе. Система смазки обеспечивает подачу смазочной жидкости в соответствующие места крестового стола.

Система смазки крестового стола



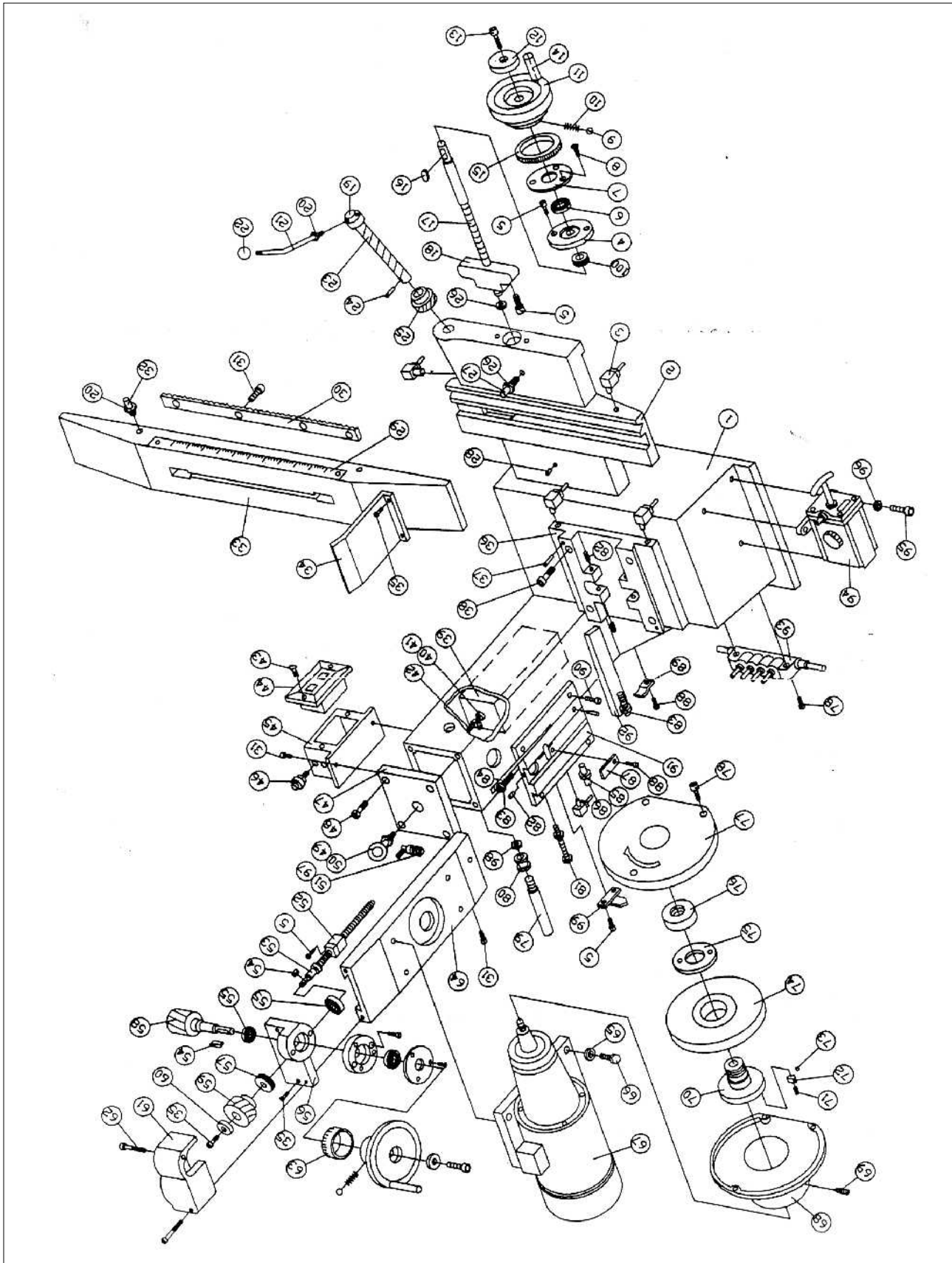
Используйте соответствующие виды смазки, для винтов стола — пластическую смазку. Для масленок и для остальных поверхностей используйте масло.

Рекомендуемая пластическая смазка в определенных для этого местах — MOGUL LA2. Эту смазку пополняют после 30-40 часов работы станка. Подходящий тип масла имеет маркировку MOGUL LK 22. Этот тип подшипникового масла используется в автоматическом нагнетательном насосе машины. Хорошая смазка машины влияет на ее износ, функциональность и долговечность.

Регулярно добавляйте масло в резервуар гидравлики.

Места, подвергающиеся трению, смазывайте маслом ежедневно! Ежедневно проверяйте уровень масла в насосе!

Накануне запланированного долгосрочного отключения или транспортировки станка обработайте металлические поверхности консервирующим маслом! Смазывайте шпиндель пластической смазкой каждые шесть месяцев!



14 Эксплуатация плоскошлифовального станка

- 1) Перед запуском станка проверьте уровень смазки, смажьте все скользящие и вращающиеся поверхности и детали.
- 2) По окончании работ прочистите все части станка и смажьте рекомендуемым маслом все поверхности скольжения, ходовые винты и шпиндель.
- 3) Периодически промывайте систему смазки и охлаждения и меняйте гидравлическое масло.
- 4) Регулярно проверяйте защитные покрытия, их целостность и функциональность. В случае обнаружения повреждения прекратите эксплуатацию станка и обратитесь к специалисту сервисного центра.
- 5) При обнаружении неполадки станка сразу же выключите его и обратитесь в сервисную службу для устранения возникшей проблемы.

15 Перечень компонентов

В настоящей документации Вы найдёте перечень компонентов, где приведён чертеж станка с обозначением частей и компонентов, которые можно заказать отдельно.

В случае рекламации или при заказе запчастей для более быстрой и точной обработки заказа всегда указывайте следующие данные:

- A) серию инструмента RBP-170M
- B) номер заказа станка – номер станка
- C) год производства и дату отправки станка
- D) номер детали и страницу инструкции, на которой описана конкретная деталь.

16 Дополнительное оборудование

Основное дополнительное оборудование – все компоненты и детали, поставляемые прямо на станке или вместе со станком (указаны в пункте 1, Комплект поставки).

Специальное дополнительное оборудование – дополнительное оборудование, которое можно дополнительно купить: частотный преобразователь и другие позиции, представленные в актуальном каталоге, который Вы получаете бесплатно. При необходимости Вы можете получить консультацию об использовании специального дополнительного оборудования у нашего специалиста по техническому обслуживанию.

17 Демонтаж и утилизация

Порядок утилизации станка после окончания срока его службы:

- отключить станок от электросети;
- удалить масло из смазочной и гидравлической систем;
- демонтировать все детали станка;
- рассортировать все детали в соответствии с типом отходов (сталь, чугун, цветные металлы, резина, кабели, электрические элементы) и сдать в специализированный пункт утилизации.

18 Общие правила техники безопасности

1.1 Общие положения

А. Данный станок оснащён различными предохранительными устройствами, как для защиты обслуживающего персонала, так и для защиты самого механизма. Однако эти устройства не могут охватить все аспекты безопасности, поэтому перед началом использования станка обслуживающему персоналу необходимо внимательно прочитать и усвоить настоящую главу инструкции. Обслуживающий персонал должен принимать во внимание и другие аспекты возможной опасности, касающиеся условий окружающей среды и материала.

В. Настоящая инструкция включает 3 категории указаний по технике безопасности.

Опасность – Предостережение – Предупреждение
Значение категорий следующее.

ОПАСНОСТЬ

Несоблюдение этих инструкций может привести к гибели персонала.

ПРЕДОСТЕРЕЖЕНИЕ

Несоблюдение этих инструкций может привести к серьёзной травме или существенной поломке станка.

ПРЕДУПРЕЖДЕНИЕ (Просьба соблюдать осторожность)

Несоблюдение этих инструкций может привести к повреждению станка или незначительным травмам.

С. Всегда соблюдайте инструкции по безопасности станка, указанные на наклейках. Не снимайте и не портите наклейки. В случае порчи наклейки или нечёткого изображения, обратитесь к фирме-производителю.

Д. Не пытайтесь ввести станок в эксплуатацию до того, как прочтёте все инструкции, поставляемые вместе со станком (инструкция по эксплуатации, техобслуживанию, наладке и т.д.), и убедитесь, что Вам понятны все функции и процессы.

1.2. Основные пункты безопасности

1) ОПАСНОСТЬ

При вскрытии защитных покрытий частей электрического оборудования (например, пульта управления, распределительный щит, клеммная колодка электродвигателя) существует риск поражения электрическим током при прикосновении к токоведущим частям оборудования. Пока основной выключатель станка не находится в положение «ВЫКЛ», или иным образом не обеспечено выключение электрооборудования машины, не вскрывайте электрооборудования!

Работы на электрооборудовании может проводить только работник, имеющий соответствующую электротехническую квалификацию, как это определено в Правилах № 50/1978 Сб.

2) ПРЕДОСТЕРЕЖЕНИЕ

- Запомните расположение аварийного выключателя, чтобы иметь возможность использовать его в любой момент.
- Для предотвращения неправильной эксплуатации перед запуском станка ознакомьтесь с расположением выключателей.
- Соблюдайте осторожность во избежание случайного соприкосновения с некоторыми выключателями.
- Ни при каких обстоятельствах не касайтесь вращающихся деталей или инструментов голыми руками или другими предметами.
- Опасайтесь повреждения пальцев зажимным патроном.
- При проведении любых работ на станке остерегайтесь попадания стружки. Будьте осторожны, чтобы не поскользнуться на хладагенте или масле.
- Не меняйте конструкцию станка и инструментов, если это четко не разрешено в инструкции по эксплуатации.
- Если Вы закончили работу на станке, выключите станок с помощью кнопки на панели управления и отключите его от электросети.
- Перед очисткой станка или его периферического оборудования отключите и блокируйте главный переключатель.
- Если на станке работают несколько рабочих, не приступайте к дальнейшей работе, прежде чем не сообщите следующему работнику, как вы намерены действовать.
- Не модифицируйте станок никаким способом, который мог бы поставить под угрозу его безопасность.
- Если Вы сомневаетесь в правильности своих действий, обратитесь к ответственному специалисту.

3) ПРЕДУПРЕЖДЕНИЕ – ПРОСЬБА СОБЛЮДАТЬ ОСТОРОЖНОСТЬ

- Не пренебрегайте проведением регулярных осмотров в соответствии с инструкцией по эксплуатации,
- Убедитесь в том, что станок не подвергался какому-либо вмешательству со стороны пользователя,
- Если станок работает в автоматическом режиме, не открывайте дверцы и защитную крышку станка,
- После окончания работы отрегулируйте станок для проведения следующей серии работ.
- При сбоях в электропитании незамедлительно выключите главный выключатель.
- Не меняйте значения параметров, их содержание или другие установочные значения без уважительной причины. Если значение необходимо изменить, убедитесь, что это безопасно и запишите исходное значение для случая необходимости его повторной установки.
- Не закрашивайте, не пачкайте, не портите, не исправляйте и не удаляйте наклейки с предупредительными знаками. В случае порчи наклейки или нечёткого изображения отправьте нам номер испорченной наклейки (номер указан в нижнем правом углу наклейки) и мы вышлем Вам новую наклейку для замены.

1.3. Одежда и личная безопасность

1) ПРЕДУПРЕЖДЕНИЕ – ПРОСЬБА СОБЛЮДАТЬ ОСТОРОЖНОСТЬ

- Длинные волосы необходимо завязать сзади во избежание их наматывания на приводной механизм.
- Надевайте средства защиты (шлемы, очки, защитную обувь и т.п.).

- В случае наличия препятствий над головой – в рабочей зоне – надевайте шлем.
- Всегда надевайте защитную маску для защиты от пыли, образующейся при обработке материала.
- Всегда надевайте защитную обувь со стальными стельками и маслостойкой подошвой.
- Никогда не носите рабочую одежду свободного кроя.

- Пуговицы, крючки на рукавах рабочей одежды должны быть застегнуты во избежание намотки частей одежды на приводной механизм.
- Если Вы носите галстук или подобные аксессуары, будьте внимательны, чтобы не допустить их намотки на приводной механизм (могут зацепиться за вращающиеся механизмы).
- При установке и снятии заготовок и инструмента, также как и при удалении стружки из рабочего пространства, надевайте рукавицы для защиты рук от повреждения острыми краями и горячими обрабатываемыми деталями.
- Не работайте на станке в состоянии алкогольного или наркотического опьянения.
- Не работайте на станке, если у Вас наблюдается головокружение, слабость или Вы подвержены обморокам.

1.4. Правила техники безопасности для обслуживающего персонала

Не запускайте станок в работу, если Вы не ознакомились с инструкцией по эксплуатации.

1) ПРЕДОСТЕРЕЖЕНИЕ

- Перед запуском станка закройте все крышки панелей управления и клеммных колодок во избежание нанесения ущерба стружкой и маслом или другими загрязняющими веществами.
- Регулярно проверяйте правильность установки и целостность защитных крышек. Повреждённые защитные крышки следует незамедлительно починить или заменить новыми.
- Не включайте станок, если защитные крышки не установлены.
- Не трогайте хладагент голыми руками – возможно раздражение кожи. Персонал, страдающий аллергией, должен соблюдать специальные меры безопасности.
- Не поправляйте форсунку для хладагента при включённом станке.
- При удалении стружки с инструмента используйте рукавицы и щётку, никогда не очищайте станок голыми руками.
- Перед заменой инструмента остановите все рабочие процессы станка.
- При закреплении заготовок или при выгрузке обработанных деталей, если нет автоматического обмена заготовок, следите за тем, чтобы инструмент находился как можно дальше от рабочей зоны и не вращался.
- Не вытирайте обрабатываемые детали и не удаляйте стружку руками или тряпкой, если инструмент вращается. Остановите станок и воспользуйтесь щёткой.
- Для удлинения оси перемещения не снимайте и не модифицируйте предохранительные устройства, такие как ограничители конечных выключателей и не осуществляйте их взаимное блокирование.
- При необходимости осуществления манипуляций с деталями, не входящими в Ваши полномочия, обратитесь за помощью.
- Не пользуйтесь грузоподъёмником и краном, не проводите такелажные работы, если не имеете соответствующего разрешения.

- Перед началом использования грузоподъемника или крана убедитесь, что поблизости нет помех.
- Всегда пользуйтесь стандартными стальными тросами и стропами, соответствующими переносимой нагрузке.

- Перед использованием проверяйте стропы, цепи, лебёдки и прочее подъемное оборудование. Поврежденные части незамедлительно отремонтируйте или замените новыми.
- Обеспечьте меры противопожарной безопасности при работе с горючими материалами или смазочно-охлаждающим маслом.
- При сильной грозе не работайте на станке.

2) ПРЕДУПРЕЖДЕНИЕ – ПРОСЬБА СОБЛЮДАТЬ ОСТОРОЖНОСТЬ

- Перед началом работы проверьте, правильно ли натянуты ремни.
- Проверьте прижимные и другие приспособления и убедитесь, что винты на них затянуты.
- Не нажимайте кнопки на панели управления в рукавицах, это может привести к ошибочному нажатию.
- Перед началом работы станка разогрейте шпиндель и все подвижные механизмы.
- Регулярно контролируйте, не возникает ли во время обработки нехарактерный шум или вибрация.
- Не допускайте накопления стружки во время обработки. Нагретая стружка может вызвать пожар.
- После окончания серии операций выключите переключатель системы управления, выключите главный выключатель, а затем отключите станок также от основного источника питания.

1.5. Правила безопасности при закреплении заготовок и инструмента.

1) ПРЕДОСТЕРЕЖЕНИЕ

- Используйте инструмент, подходящий для конкретного типа работ и отвечающий требованиям станка.
- Замените затупленный инструмент как можно скорее, поскольку он часто является причиной травм и повреждений.
- Прежде чем привести в движение шпиндель, убедитесь, что все части надёжно закреплены (затянуты).
- При использовании аксессуаров на шпинделе не превышайте допустимую частоту оборотов, установленную производителем.
- Если используемые аксессуары не относятся к инструменту, рекомендованному производителем, уточните у производителя безопасную применимую (рекомендуемую) скорость.
- Следите, чтобы пальцы или рука не попали в зажимной патрон или опоры.
- Для подъема тяжелых патронов, опор и заготовок используйте подъемное оборудование.

2) ПРЕДУПРЕЖДЕНИЕ – ПРОСЬБА СОБЛЮДАТЬ ОСТОРОЖНОСТЬ

- Убедитесь, что длина инструмента не мешает зажимным приспособлениям, таким как зажимной патрон, или другим предметам.
- После установки инструмента и заготовки проведите испытательный запуск.
- Для обработки зажимных губок из мягкого металла убедитесь, что они идеально зажимают заготовку и давление зажимов правильное.

- Так как держатель инструмента может быть установлен слева или справа, проверьте, в правильном ли он положении.
- Не используйте измеритель инструмента (или часть прибора для измерения длины) до того, как убедитесь, что он ничему не мешает.





Гарантийный талон и паспортные данные станка

Гарантийные условия.

На станки, инструменты и оснастку марки «PROMA» и «VISPROM» предоставляется гарантия сроком на 12 месяцев со дня продажи при условии работы оборудования 8 часов в день. (Для предъявления рекламации необходимо предоставить правильно заполненные гарантийный талон или документы на приобретенное оборудование).

Гарантия не распространяется на дефекты, возникшие в случае:

- использования неоригинальных запасных частей, не одобренных производителем;
- очевидных нарушений условий эксплуатации оборудования, естественного износа или же повреждения при транспортировке;
- неудовлетворительного условия хранения оборудования, невыполнения периодических профилактических работ, если неисправность вызвана механическим повреждением, включая случайное, при форс-мажорных обстоятельствах (пожар, стихийное бедствие и т.д.).

Если при проведении ремонта не будет обнаружен дефект, относящийся к гарантии, то собственник оборудования возмещает расходы, связанные с работами специалиста сервисной службы.

Рекламация.

Направляется в адрес ближайшего сертифицированного сервисного центра PROMA и VISPROM в случае возникновения гарантийного случая.

Наименование покупателя: _____

Фактический адрес покупателя: _____

Телефон: _____

Паспортные данные оборудования:

| Наименование оборудования | Модель | Заводской номер | Дата приобретения |
|---------------------------|--------|-----------------|-------------------|
| | | | |

Описание неисправностей, обнаруженных в ходе эксплуатации оборудования:

Ф.И.О. и должность ответственного лица _____

ООО «СТАНКО-П» тел. +7 (495) 151-13-33 Центральный сервис – 143909, Московская область, г. Балашиха, ул. Лукино владение 49 стр.1.

ГАРАНТИЙНЫЙ ТАЛОН

| | |
|--|------------------------------------|
| Наименование оборудования: | |
| Артикул: | Модель: |
| Дата приобретения: __. __. 202__ г. | Заводской номер |
| Печать и подпись (продавца) | № рем.: Дата: |
| | № рем.: Дата: |