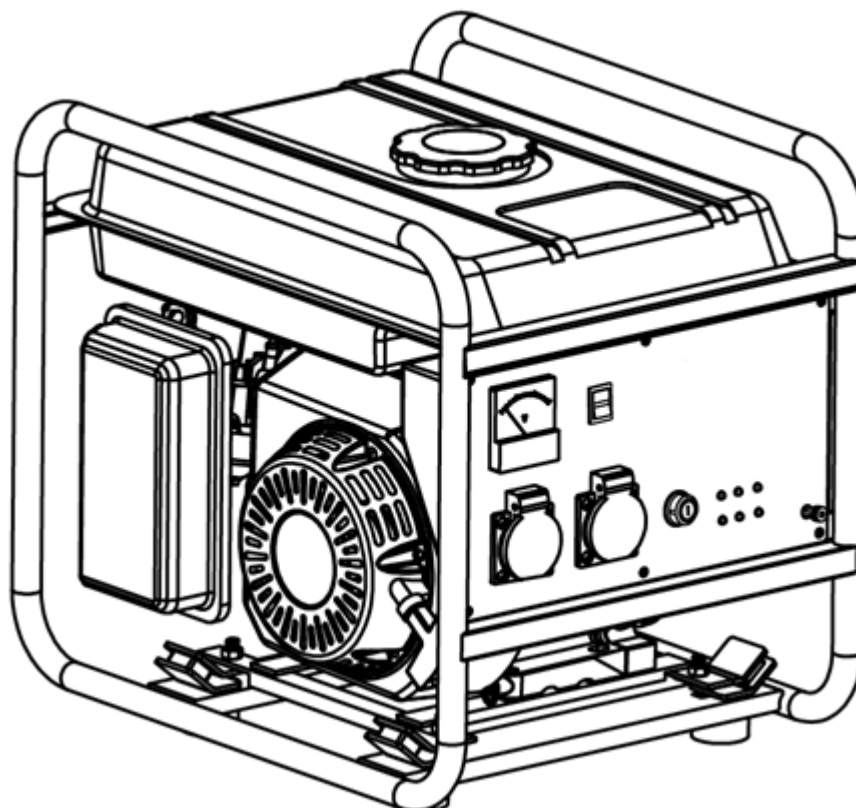




ПАСПОРТ НА ИЗДЕЛИЕ.



Инструкция по эксплуатации
генератора электроэнергии «**DDE**»
инверторного типа
с бензиновым четырехтактным двигателем

GG 3300Zi

Уважаемый покупатель!

Мы благодарим Вас за выбор техники *DYNAMIC DRIVE EQUIPMENT*.

Данное изделие разработано на основе современных технологий — использование постоянного магнита в статоре высокочастотного альтернатора, что позволило снизить вес изделия на 40 %.

При эксплуатации должны выполняться требования следующих документов - «Правила эксплуатации устройств электроустановок», «Правило технической эксплуатации электроустановок потребителей», ГОСТ 23377-84 «Электроагрегаты и передвижные электростанции с двигателями внутреннего сгорания. Общие технические требования»

Данная электростанция относится к классу электростанций резервного типа непрофессионального применения с рекомендуемой наработкой до 500 часов в год.

В качестве силового агрегата на генераторе установлены надежные бензиновые двигатели. Они современны, долговечны и экономичны, отличаются большим моторесурсом и менее шумны, чем другие типы двигателей. Это позволяет использовать генератор во многих областях повседневной жизни при отсутствии или перебоях электроснабжения: в загородном доме, на строительных площадках, на охоте и рыбалке, в чрезвычайных ситуациях, а так же во многих других случаях, где необходима полная автономность.

Генератор является технически сложным изделием бытового назначения, на который установлен гарантийный срок, относится к мобильным средствам малой механизации.

Генератор предназначен для выработки однофазного электрического тока напряжением 220 В, с частотой 50 Гц. Генератор так же имеет опционный выход постоянного тока напряжением 12 В, который может использоваться для подзарядки автомобильных аккумуляторных батарей. Рекомендованное время бесперебойной работы генератора — 2-3 часа в сутки при 75 %-ой нагрузке от номинальной мощности. Срок службы генератора 5 лет.

Данные модели оснащены 4-х тактным бензиновым двигателем, для генерации применен революционный альтернатор и инвертор, которые позволяют получить стабильное выходное напряжение.

При зимней эксплуатации в режиме отрицательных температур, необходимо перед каждым запуском проверять отсутствие следов обледенения и замерзания патрубков отвода картерных газов, шлангов подачи топлива, корпуса воздушного фильтра, эксплуатация генератора при температуре ниже 10 градусов, требует специального “зимнего” обслуживания, рекомендуем хранить генератор в помещении с положительной температурой.

СОДЕРЖАНИЕ

1	Технические характеристики генератора	4
2	Правила и меры безопасности	5
2.1	При эксплуатации	5
2.2	При транспортировке	6
2.3	При хранении	6
3	Устройство и принцип действия генератора	7
4	Старт, работа и остановка генератора.....	11
4.1	Ввод в эксплуатацию, запуск.....	11
4.2	Остановка.....	13
5	Электрические соединения.....	13
5.1	Заземление.....	13
5.2.	Подключение нагрузки.....	14
6	Техническое обслуживание	16
8.	Возможные неисправности и их устранение.	19
9.	Условия гарантии.	20

Данное руководство является необходимой частью сопроводительной документации.

ВНИМАНИЕ!

Перед эксплуатацией генератора :

- прочтите руководство по эксплуатации и техническому обслуживанию и ознакомьтесь с инструкциями к оборудованию, подключаемому к генератору.
- **Отступление от инструкций может стать причиной серьезных травм или поломок приборов.**

Условия эксплуатации:

Степень защиты генератора от механических и климатических воздействий окружающей среды обозначают латинскими буквами IP и характеристическими цифрами, означающими соответствие определенным условиям. Защищенное исполнение IP 21 означает, что внутрь генератора не могут попасть инородные тела диаметром 12,5 мм и более, а так же вертикально падающая вода.

Условия работы:

Безотказная работа генератора гарантируется при соблюдении следующих внешних условий:

- а. Уровень установки не должен превышать 2000 метров над уровнем моря.
- б. Температура генератора при пуске не должна быть ниже -10°C
- в. Температура окружающей среды от -10°C до $+40^{\circ}\text{C}$
- г. Относительная влажность не более 90% при $+20^{\circ}\text{C}$
- е. Запыленность не более 10 мг/м^3
- ж. В воздухе недопустимо присутствие взрывчатых или коррозионных газов, проводящей пыли.

1. ОСНОВНЫЕ ТЕХНИЧЕСКИЕ ХАРАКТЕРИСТИКИ ГЕНЕРАТОРОВ

Модель	GG3300Zi
Номинальная мощность генератора, кВт.	3.2
Максимальная мощность генератора, кВт.	3.5
Коэффициент мощности COS Φ.	1
Объем двигателя, куб.см.	196
Тип двигателя	4-тактный, OHV. бензиновый.
Двигатель	LG168F-2
Мощность двигателя, л.с./ об. мин.	5.5/3000
Заправочная емкость топливного бака	9 л
Система охлаждения	Воздушная, с принудительным потоком
Топливо	Бензин АИ92
Система зажигания	Транзисторная, типа «магнето»
Выход постоянного тока 12В.	нет
Уровень звукового давления (LpA) согласно EN 12639	91 дБ
Тип стартера	Ручной
Тип альтернатора	инверторный
Габариты	382*319*319
Сухой вес	35 кг

2 Правила и меры безопасности.

2.1 При эксплуатации.

Безопасность это сочетание здравого смысла, осторожности и знания того, как Ваш генератор работает. Прочитайте эту инструкцию, что бы узнать принцип эксплуатации этого генератора.

Общие правила безопасности

- Очень важно знать, как останавливать двигатель, а также все средства контроля и управления перед использованием электростанции.
- Не позволяйте посторонним лицам использовать электростанцию, не проинструктировав их предварительно.
- Никогда не позволяйте детям касаться электростанции даже если она не работает.
- Избегайте работы электростанции в присутствии животных (вызывает раздражение, страх).
- Не запускайте электростанцию, если воздух загрязнен и без глушителя.
- Не накрывайте электростанцию ни каким материалом во время работы и сразу после остановки (дождитесь пока двигатель остынет).
- Не покрывайте электростанцию маслом для защиты от коррозии, она напротив проржавеет.
- Не оставляйте работающую электростанцию без присмотра на продолжительное время.

Выхлопные газы

- Выхлопные газы содержат высоко токсичные газы. Вдыхание воздуха, содержащего большое количество этого вещества может вызвать смерть. По этой причине, всегда эксплуатируйте вашу электростанцию в хорошо вентилируемых условиях, чтобы газы не могли скапливаться.
- Кроме того, эффективная вентиляция необходима для правильной эксплуатации вашей электростанции. В противном случае, двигатель быстро достигнет экстремальной температуры, что может привести к его повреждению.

Прочие меры безопасности

- Избегайте воспламенения топлива! Пары топлива легко воспламеняемые и могут при определенных условиях взрываться.
- Не храните генератор с заправленным бензобаком внутри помещений с потенциальным источником тепла или огня (котельная, бойлерная, сушилка, любые нагревательные приборы, электрические моторы и так далее)
- Не доливайте топливо в бак во время работы электростанции или если двигатель горячий.
- Бензин легко воспламеняющееся вещество, а его пары взрывоопасны. Не курите и не подносите пламя к работающей электростанции и во время заполнения бака.
- Храните любое легко воспламеняющееся или взрывчатое вещество (бензин, масло, тряпки и т.д.) далеко от работающей электростанции.
- -Всегда устанавливайте электростанцию на плоской горизонтальной поверхности.
- Для хранения топлива используйте стандартные (металлические) герметичные канистры. Не используйте пластиковые канистры, из-за опасности статического электричества.
- Избегайте воспламенения от других источников! Для снижения риска возникновения пламени используйте генератор вдали от легко воспламеняющихся предметов (скошенная трава, промасленная ветошь, любые виды топлива и прочие горючие материалы)
- Избегайте прикосновения к горячим частям двигателя! Глушитель и другие части генератора сильно нагреваются в процессе работы и остаются горячими после остановки двигателя некоторое время.

- Не изменяйте конструкцию генератора! Для предотвращения серьезных травм и смертельного исхода не проводите изменения в конструкции генератора. Не изменяйте заводские настройки регулятора оборотов двигателя генератора. Работа двигателя при увеличенных оборотах может привести к выходу из строя двигателя или привести к возникновению опасной ситуации, которая не будет рассматриваться как гарантийный случай.
- Избегайте случайных запусков! Для предотвращения случайных запусков при обслуживании генератора всегда отсоединяйте высоковольтный провод свечи зажигания.
- Не прикасайтесь к вращающимся частям генератора! Запрещается эксплуатация генератора без предусмотренных конструкцией крышек и защитных решеток.
- Держите руки, ноги, края одежды на безопасном расстоянии от вращающихся частей генератора.
- Не проверяйте наличие искры при вывернутой свече зажигания!
- НЕ ПЫТАЙТЕСЬ ЗАВОДИТЬ ДВИГАТЕЛЬ ПРИ ВЫВЕРНУТОЙ СВЕЧЕ ЗАЖИГАНИЯ!
- Не эксплуатируйте генератор со снятым воздушным фильтром или со снятой крышкой воздушного фильтра.

Электробезопасность

- Во время работы электростанция вырабатывает ток высокого напряжения.
- Никогда не прикасайтесь к оголенным проводам или отсоединенным разъемам.
- Не управляйте электростанцией с влажными руками или ногами.
- Исключайте попадания жидкостей на электростанцию, не используйте ее на открытом воздухе в плохих погодных условиях и не устанавливайте ее на влажной земле.
- Удостоверьтесь, что все электрические кабели и соединения в хорошем состоянии.
- Использование оборудования в плохом состоянии, со скрученными проводами приводит к опасности подвергнуться воздействию электрического тока и выходу из строя электростанции.
- Не присоединяйте генератор к электрической сети общего пользования.
- Не подключайте генератор параллельно другим генераторам.

ЗАЗЕМЛЕНИЕ! ВСЕГДА ЗАЗЕМЛЯЙТЕ ГЕНЕРАТОР ДЛЯ ПРЕДОТВРАЩЕНИЯ НАКОПЛЕНИЯ ЭЛЕКТРОСТАТИЧЕСКОГО ЗАРЯДА .

2.2 ТРАНСПОРТИРОВКА.

- Перевозите генератор соблюдая все меры предосторожности, неаккуратное обращение может привести к механическим повреждениям и снятию изделия с гарантийного обслуживания.
- Не перевозите генератор в рабочем состоянии или заправленном и с открытым краном подачи топлива.

2.3 ХРАНЕНИЕ.

Храните генератор в сухом месте для защиты узлов и деталей от коррозии. Храните генератор в штатном (как во время работы) положении. Если вы не работаете с генератором долгое время (более 30 дней), слейте топливо. Перед очередным запуском залейте свежее топливо. Длительное хранение генератора предусматривает превентивные меры для предотвращения ухудшения состояния генератора.

1. Консервация топливной системы
2. Для предотвращения внутренней коррозии бензобака
3. Слейте топливо из бензобака, осушите топливный клапан, карбюратор и топливную камеру.
4. Добавьте 50 г моторного масла SAE 10W30

5. Встряхните бензобак.
6. Высушите излишки масла.

Консервация двигателя.

1. Добавьте примерно одну столовую ложку моторного масла SAE 10W30
2. С выключенным зажиганием с помощью ручного стартера проверните несколько раз двигатель.
3. Потяните за ручной стартер, пока не наступит момент сжатия. Перестаньте тянуть.
4. Очистите внешнюю поверхность генератора от грязи и ржавчины.
5. Храните генератор в сухом и хорошо вентилируемом месте.
6. Генератор должен находиться в вертикальном положении.

3 УСТРОЙСТВО И ПРИНЦИП ДЕЙСТВИЯ ГЕНЕРАТОРА.

Генератор состоит из двигателя внутреннего сгорания с воздушным охлаждением и альтернатора, соединенных жесткой конусной посадкой. Энергия сгорания топлива преобразовывается в механическую энергию вращения двигателем внутреннего сгорания, энергия вращения с помощью альтернатора преобразовывается в электрическую энергию. Далее электрическая мощность, снимаемая с альтернатора, преобразовывается в электронном блоке-инверторе и на выходе ИНВЕРТОРА получаем стабильное напряжение 230 Вольт 50 Гц. Двигатель отличается низким расходом топлива, большим сроком службы, низким уровнем вибрации и шума. Род защитного исполнения IP-21.

3.1 УСТРОЙСТВО

рис 1 ВИД СПЕРЕДИ

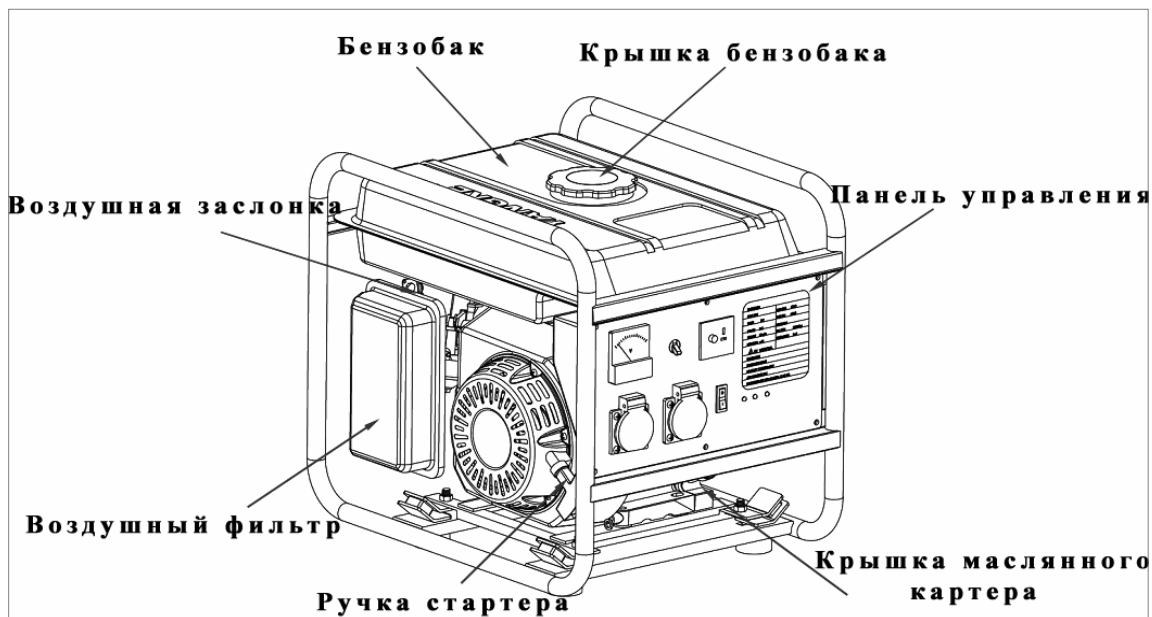
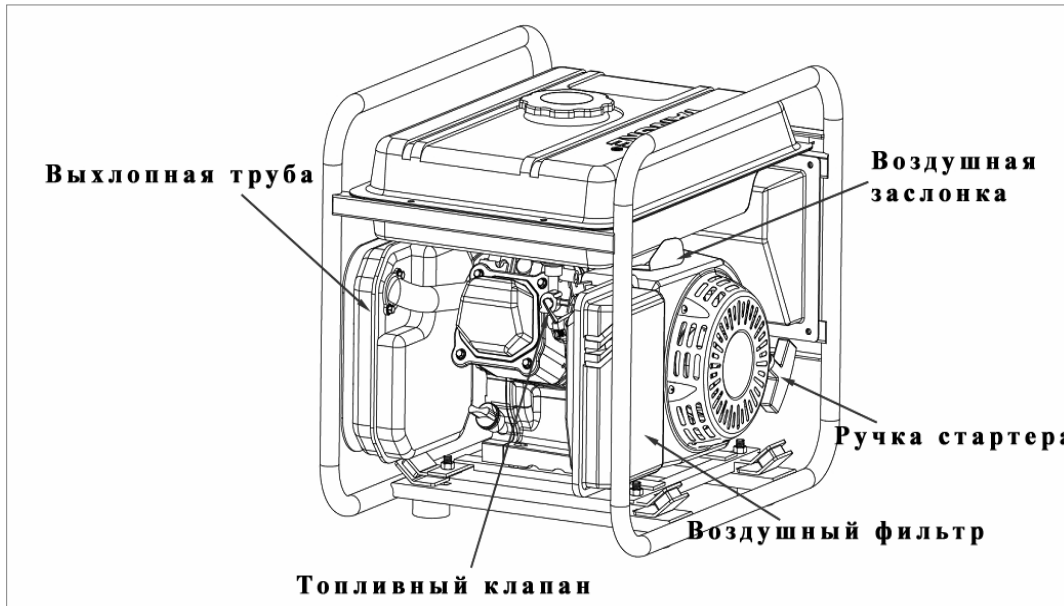
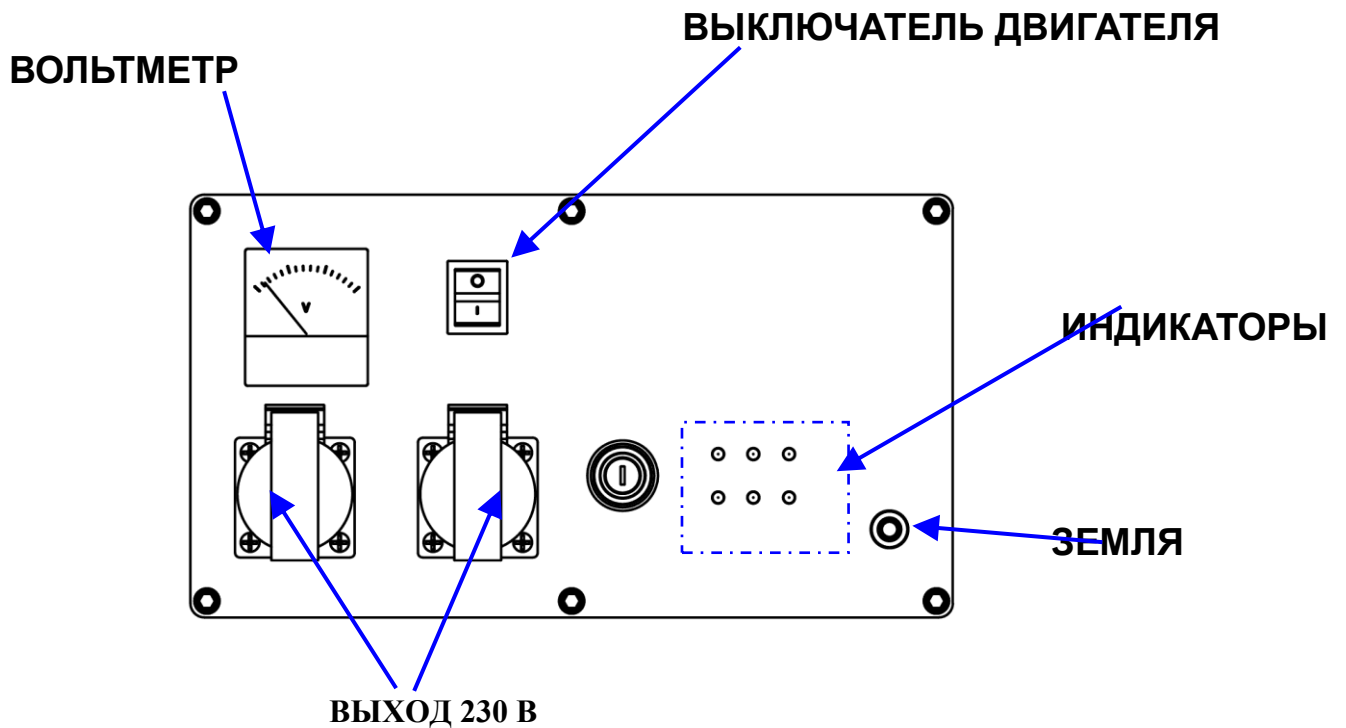


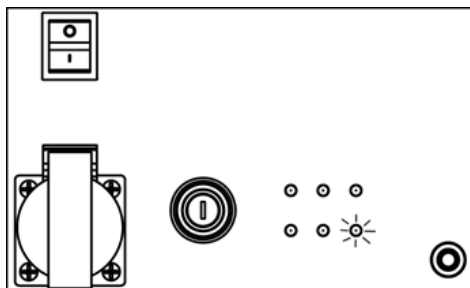
рис 2 ВИД СЗАДИ



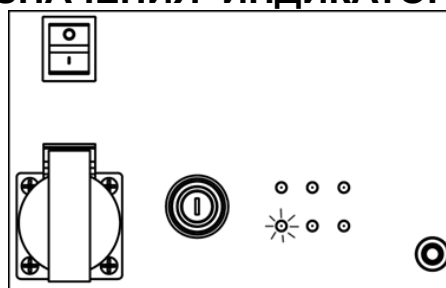
КОНТРОЛЬНАЯ ПАНЕЛЬ.



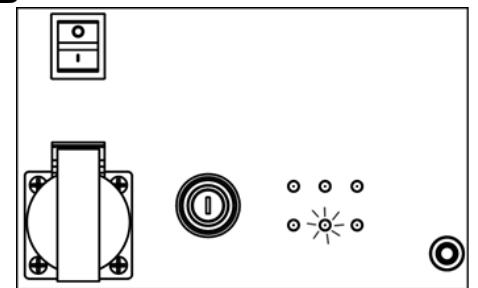
ЗНАЧЕНИЯ ИНДИКАТОРОВ



Индикатор РАБОТА



**индикатор НИЗКИЙ УРОВЕНЬ
МАСЛА**

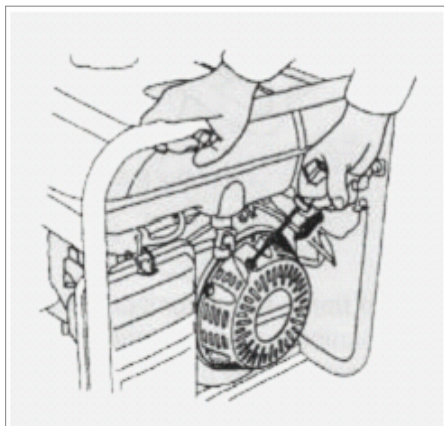


индикатор ПЕРЕГРУЗКА

Ручной стартер

Для пуска двигателя плавно потяните за ручку стартера до тех пор, пока не почувствуете сопротивление компрессии двигателя, затем дерните с ускорением.

Не бросайте ручку стартера после пуска двигателя, а быстро, но аккуратно, чтобы не повредить установку, верните в первоначальное положение

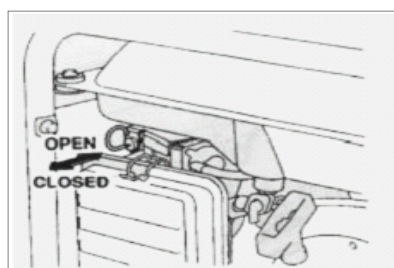
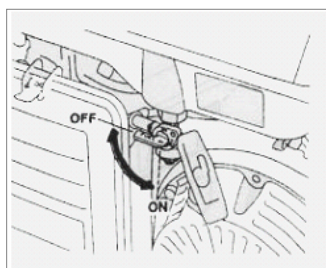


Топливный кран

топливный кран находится между топливным баком и карбюратором. Когда рычаг клапана находится в позиции ON, топливо беспрепятственно поступает от бензобака в карбюратор.

ВНИМАНИЕ.

Не забудьте поместить рычаг в положение OFF/ЗАКРЫТО после завершения работы.



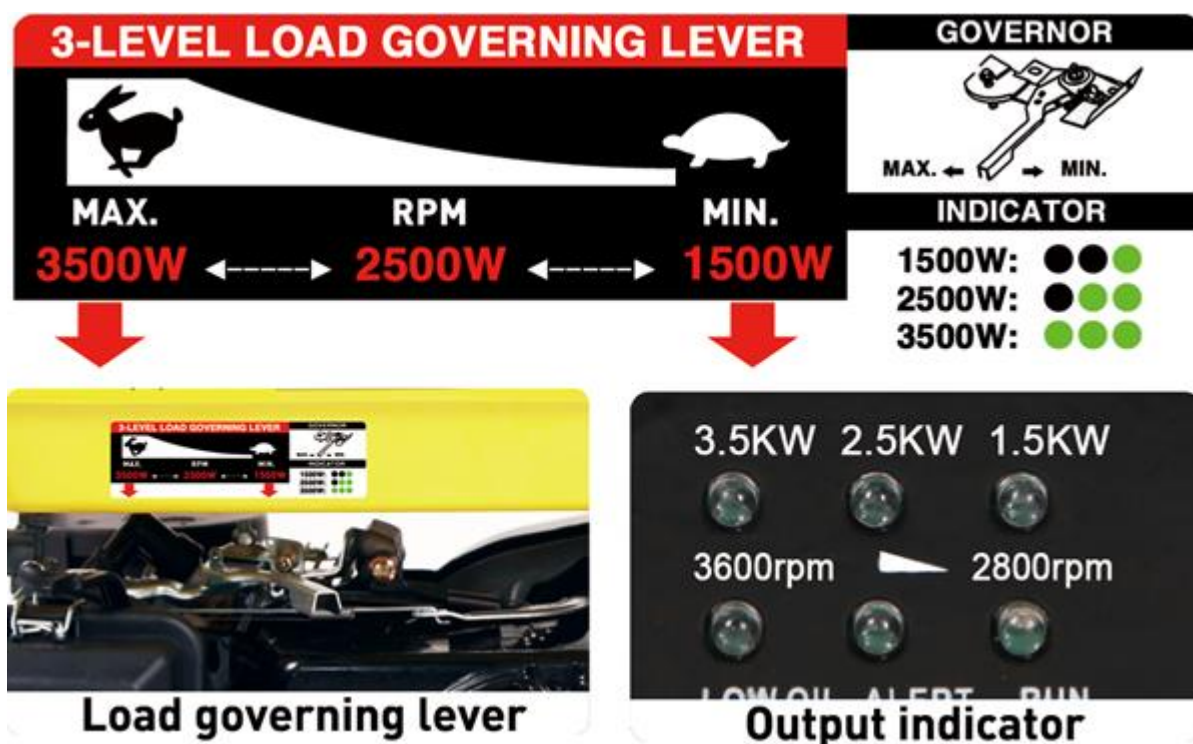
Воздушная заслонка

дроссель предназначен для обогащения горючей смеси при пуске холодного двигателя. Управление дросселем может производиться вручную. Вытяните рычаг дроссельной заслонки в положение ЗАКРЫТО. После запуска задвиньте — в положение ОТКРЫТО.

Автомат защиты.

Электронная защита автоматически выключит генератор при коротком замыкании или перегрузке генератора. Если индикатор загорелся то выход 220В отключился, проверьте, соответствует ли нагрузка электрического оборудования номинальной нагрузке генератора, а также проверьте работоспособность подключенного оборудования, после этих операций можете включить прерыватель, эту же функцию осуществляет электронная защита в блоке-инверторе, при загорании лампочки индикации перегрузка, следует отключить нагрузку, остановить двигатель и запустить станцию снова, уменьшить нагрузку.

Рычаг предварительной установки мощности генератора.



Данный генератор оснащен ручной системой предварительной установки мощности. Эта система позволяет установить необходимый для нужной мощности режим работы двигателя.

Например, при работе на нагрузку меньше максимальной, Вы переводите рычаг в среднее положение, двигатель переходит в экономичный режим работы, при этом происходит меньшее потребление топлива, меньше шум работы.

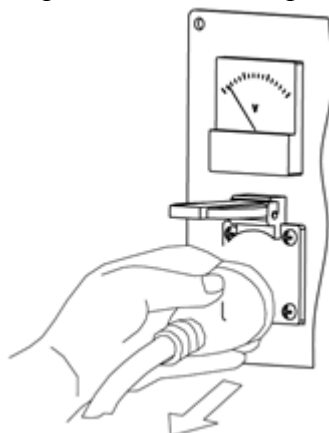
ВНИМАНИЕ. Если вы подключите максимальную нагрузку при установленном рычаге в положении среднем или минимальном – сработает защита инвертора по перегрузке. Выход 230 В отключится.

4 Старт, работа и остановка электростанции

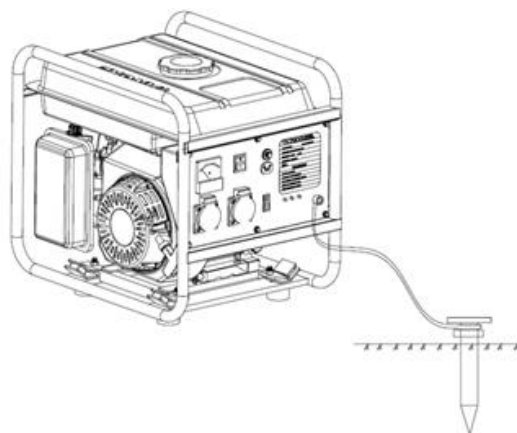
ВНИМАНИЕ ! ПРОВЕРКА ГЕНЕРАТОРА ДОЛЖНА ПРОИЗВОДИТЬСЯ КАЖДЫЙ РАЗ ПЕРЕД НАЧАЛОМ ЭКСПЛУАТАЦИИ!

4.1 Запуск электростанции

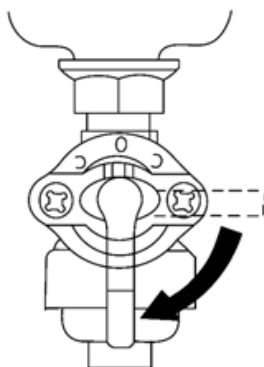
1. Произведите внешний осмотр, убедитесь в отсутствии внешних повреждений, течи топлива, надежности креплений.
2. Проверьте уровень масла в картере, при необходимости долейте
3. Проверьте уровень горючего в бензобаке. Если уровень низкий, долейте топливо, неэтилированный бензин АИ-92, с соблюдением мер предосторожности.
4. Проверьте отключение всех потребителей от генератора.



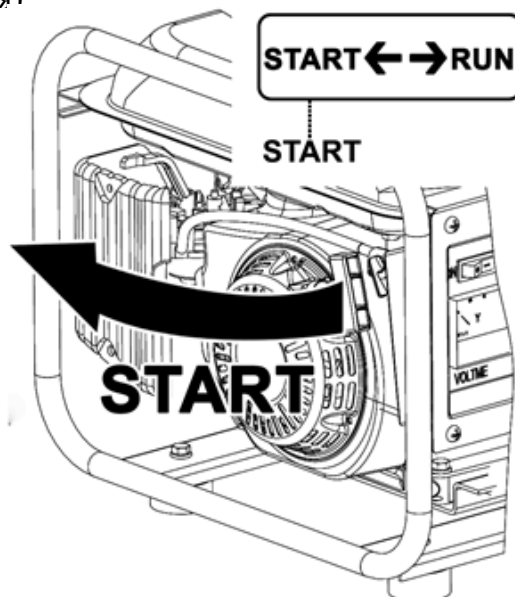
5. Поставьте генератор устойчиво на ровную поверхность.
6. Уберите от генератора на безопасное расстояние легко воспламеняющиеся предметы.
7. Убедитесь в надежном заземлении генератора.



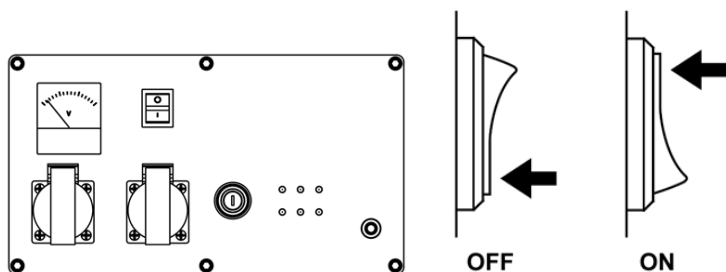
8. Поверните топливный кран в позицию ON/«ВКЛ»



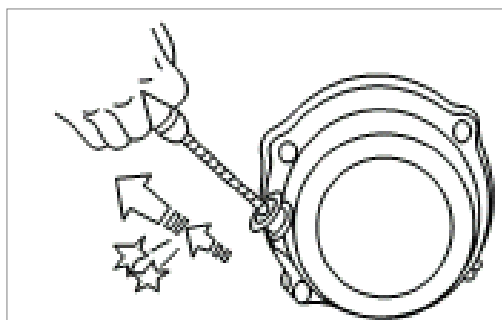
9. Установите РЫЧАГ воздушной заслонки в положение «ЗАПУСК» START (при запуске горячего двигателя не требуется)



10. Нажмите кнопку включения зажигания в положение «Вкл»/ON



11. Медленно потяните ручной стартер, до полного зацепления собачек стартера с маховиком двигателя, возникнет устойчивое сопротивление.



Затем нужно начать тянуть с хорошим ускорением. Возможно потребуются дернуть несколько раз.

ВНИМАНИЕ.

НЕ СЛЕДУЕТ вытягивать шнур стартера до упора, так же не следует БРОСАТЬ РУЧКУ СТАРТЕРА, это может привести к поломке.

12. После запуска двигателя, дать поработать 40-60 секунд для прогрева, затем можно вернуть воздушную заслонку обратно, в зависимости от модели генератора - задвинуть или переместить в правое РАБОТА/ RUN рабочее положение.

13. Далее подключить нагрузку.

ВНИМАНИЕ. При подключении нагрузки учитывайте пусковые токи потребителей.

4.2 Остановка электростанции

1. Отсоедините нагрузку от электростанции и позвольте двигателю проработать после этого в течении одной-двух минут, для принудительного охлаждения генератора.

2. Установите выключатель двигателя в положение ВЫКЛ/“OFF”

После того, как электростанция остановится, закройте топливный кран - положение “OFF”

Во избежание конденсата и обледенения в зимнее время года, рекомендуем хранить генератор при положительной температуре.

Примечание:

1. Работа при максимальной мощности равна 5 минутам, один раз в 2 часа. Для продолжительной работы не превышайте номинальной мощности генератора.
2. Если мощность потребителей электроэнергии превысит максимальную мощность генератора, или величина пускового тока превысит максимальную, или произойдет замыкание цепи, в этом случае сработает электронная защита и прекратится подача электроэнергии, но двигатель не остановится. Необходимо выключить двигатель. Разобраться в причине прекращения подачи электроэнергии, устранить причину и запустить двигатель заново.
3. Постоянные перегрузки генератора могут сильно повредить механизмы и значительно сократить жизненный цикл.

Не рекомендуется непрерывная работа электростанции более 5-ти часов. В первые 5 часов работы запрещено эксплуатировать электростанцию под нагрузкой более 75% от ее номинальной мощности.

Запрещено эксплуатировать электростанцию более 5 минут без нагрузки либо продолжительно под нагрузкой менее 10% от номинальной мощности электростанции. Это приводит к неполному сгоранию топлива и как следствие к интенсивному нагарообразованию.

Запрещено запускать и глушить электростанцию при подключенной нагрузке, это может привести к выходу из строя платы инвертора.

5 ЭЛЕКТРИЧЕСКИЕ СОЕДИНЕНИЯ

5.1 ЗАЗЕМЛЕНИЕ

Заземление должно быть выполнено в соответствии с существующими требованиями – ГОСТ 12.1.030-81 Системы стандартов безопасности труда (ССБТ) «Электробезопасность. Защитное заземление. Зануление».

Примечание: используйте заземляющий провод, выдерживающий напряжение тока. Диаметр: 0,12мм на 1 Ампер (А)

Пример: 10А – 1,2мм

Все элементы заземляющего устройства соединяются между собой при помощи сварки, места сварки покрываются битумным лаком во избежание коррозии. Допускается присоединение заземляющих проводников при помощи болтов.

Для устройства заземления на открытой местности необходимо использовать один из следующих заземлителей:

- металлический стержень диаметром не менее 15 мм длиной не менее 1500 мм,
- металлическую трубу диаметром не менее 50 мм длиной не менее 1500 мм,
- лист оцинкованного железа размером не менее 1000x500 мм

Любой заземлитель должен быть погружен в землю до влажных слоев грунта. На заземлителях должны быть оборудованы зажимы или другие устройства, обеспечивающие надежное контактное соединение провода заземления с заземлителем. Противоположный конец провода соединяется с клеммой заземления генератора. Сопротивление контура заземления должно быть не более 4 Ом, причем контур заземления должен располагаться в непосредственной близости от генератора. При установке генератора на объектах, не имеющих контура заземления, в качестве заземлителей могут использоваться находящиеся в земле металлические трубы.

Проверьте, что все существующие электрические розетки и цепи, в которые вы планируете подключать генератор, заземлены.

Если для подключения используется удлинитель, убедитесь, что кабель полностью размотан, а сечение соответствует соответствующей подключаемой нагрузке (см. Таблицу 1).

Таблица 1.

Сечение кабеля,		Номинальный ток кабеля, А					
0,75		6					
1		10					
1,5		15					
2,5		20					
4		25					
		Длина кабеля, м					
		7,5	15	25	30	45	60
Напряже ние питания, В	Потребля емый ток, А	Номинальный ток кабеля, А					
		0-2,0	6	6	6	6	6
230	2,1-3,4	6	6	6	6	6	6
	3,5-5,0	6	6	6	6	10	15
	5,1-7,0	10	10	10	10	15	15
	7,1-12,0	15	15	15	15	20	20

5.2. ПОДКЛЮЧЕНИЕ НАГРУЗКИ.

ИЗБЕГАЙТЕ ДЛИТЕЛЬНОЙ РАБОТЫ НА ХОЛОСТОМ ХОДУ, ЭТО ПРИВОДИТ К НЕПОЛНОМУ СГОРАНИЮ ТОПЛИВА И ПОЯВЛЕНИЮ НАГАРА.

Прочитайте инструкцию на подключаемые электроприборы, определите мощность и тип подключаемых приборов. Следите за исправностью подключаемых удлинителей.

Расчет нагрузки

Омические потребители

Имеются в виду потребители, которые не требуют пусковых токов, то есть в момент включения не потребляют токов, превышающих значение нормального режима работы. По этим потребителям для расчета можно принимать их мощностные характеристики без добавления каких-либо других показателей. К ним относятся телевизор, персональный компьютер, лампа накаливания, электроплита, нагреватель,

Индуктивные потребители

Имеются в виду потребители, которые кратковременно в момент включения потребляют мощность, многократно превышающую указанную в технической документации. Электродвигатели для создания электромагнитного поля и набора оборотов и выхода на рабочий режим требует 2-5-кратный показатель от заданного. К ним относятся например - электроподъемники, холодильники, сверлильные и прочие станки, циркулярные и цепные пилы, лампы дневного света, водяные насосы, сварочные аппараты, компрессоры.

Внимание! При присоединении электрической нагрузки необходимо сделать вычисление требуемой мощности электростанции.

Обычно электрические приборы имеют большую полную мощность, чем указана.

Требуемая полная мощность электростанции может быть вычислена следующим образом:

$$P_{э.с.} = P_{наг.} * K_{наг.} * K_{з.м.}$$

$P_{э.с.}$ - мощность требуемая от электростанции.

$P_{наг.}$ - полная мощность используемой нагрузки.

$K_{наг.}$ - коэффициент зависящий от вида нагрузки.

$K_{з.м.}$ - коэффициент запаса мощности (рекомендуется 1,25 (25%)).

Для нагрузки имеющей только активное сопротивление и не имеющей стартовой мощности (осветительные лампы, обогреватели.) **Кнаг.-** можно брать от 1 до 1,2(обычно берется 1,1)

Для нагрузки имеющей среднюю стартовую энергию: (неоновые лампы, малогабаритные устройства с двигателями, электродрели, электроперфораторы и т.д.)

Кнаг.- можно брать от 1,2 до 2(обычно берется 1,5)

Для нагрузки имеющей однофазные асинхронные двигатели с очень большой стартовой энергией: (компрессоры, помпы, бетономешалки и т.д.)

Кнаг.- можно брать от 2 до 4 (обычно берется 3)

Внимание! Для моторов холодильников имеющих очень большую стартовую энергию

Кнаг.- нужно брать от 10 до 12.

Обратите внимание: электрические машины и инструменты потребляют больше номинальной мощности в тяжелых режимах работы. Например, отрезные машины во время резки очень жесткого материала потребляют в три, четыре раза больше номинальной мощности.

Внимание! Приведенная мощность электростанции соответствует для работы на высоте до 1000 м над уровнем моря, при подъеме на каждые 500 м мощность падает на 4 %
Самым опасным для генератора в этом смысле электроприбором является погружной насос, пусковой ток которого в 5-7 раз превышает номинальный. Перед запуском индуктивных потребителей необходимо обесточить остальные потребители.

Потребитель	Вид потребителя	Номинальная мощность (рабочая)	Пусковая мощность (пиковая)
Лампа накаливания	Ом.	60	
Лазерный принтер	Ом.	900	
Утюг	Ом.	1200	
Зачной станок	Инд.	1200	2800
Циркулярная пила	Инд.	1400	2800
Компьютер(17" монитор)	Ом.	200	
Морозильная камера	Инд.	700	1800
DVD/CD-плеер	Ом.	100	
Водонагреватель	Ом.	4000	
Факс	Ом.	60	
Фен бытовой	Ом.	1250	
Плита	Ом.	2100	
Торцовочная пила	Инд.	1650	2900
Холодильник	Инд.	400	1500
Нагреватель	Ом.	1000	
Насос для грязной воды	Инд.	800	2200
Настольный вентилятор	Инд.	200	500
Телевизор	Ом.	200	
Электродрель	Инд.	600	1000

Мощность потребления приборов указана типовая и может отличаться у разных производителей, по данной таблице не могут быть предъявлены никакие правовые претензии.

Внимание! Для питания силовой импульсной техники (инверторные сварочные аппараты) рекомендуем использовать сетевой фильтр, чтобы исключить влияние высокочастотной импульсной помехи на работу инверторного блока.

Рекомендуем для питания чувствительных электронных приборов воспользоваться качественным сетевым фильтром.

6. Техническое обслуживание

Периодическое техническое обслуживание и регулировки необходимы для содержания генератора в хорошем рабочем состоянии. Проверяйте и проводите техническое обслуживание в соответствии с таблицей Технического обслуживания.

Внимание: для технического обслуживания и замены используйте настоящие запчасти завода производителя или их эквиваленты. Запчасти не надлежащего качества могут повредить двигатель.

График технического обслуживания.

Таблица технического обслуживания генератора

Наименование	Перед работой (ежедневно)	Через первые 5 часов	Каждые 50 ч	Каждые 100ч Или раз в год
Свеча				+(3)
Масло	+(1)	+(2)	+(2)	
Воздушный фильтр	+(1)	+(1)	+(3)	
Топливный фильтр				+(2)
Топливопровод	+(4)			
Выхлопная система			+(4)	

Примечание:

- (1) – проверить;
- (2) – поменять.
- (3) – почистить при необходимости заменить
- (4) - проверить на наличие утечек, закрепить или поменять прокладку;

Примечание к таблице технического обслуживания:

- Проводить техническое обслуживание чаще при эксплуатации в особо загрязненных условиях.
- Техническое обслуживание должно проводиться официальным дилером или владельцем при наличии у него специальных технических навыков и необходимого оборудования. За более детальной информацией обратитесь к руководству по эксплуатации.

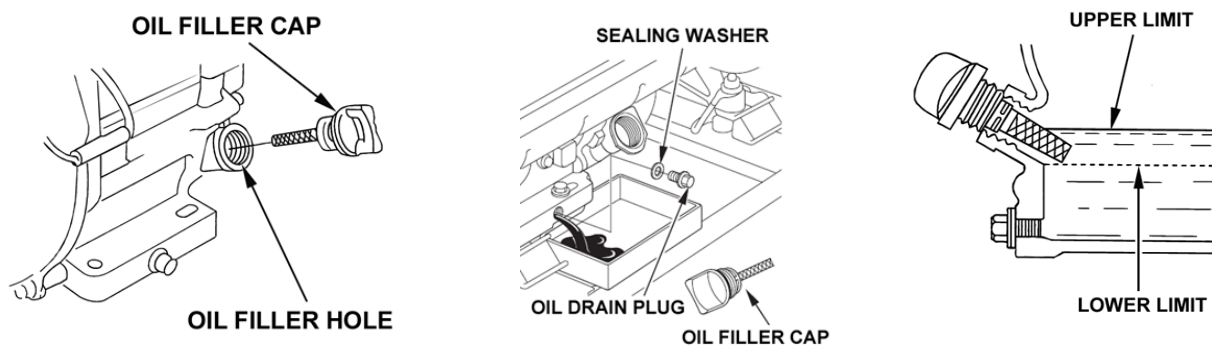
При эксплуатации записывайте количество проработанных часов с целью определения наступления необходимости в ремонте

замена моторного масла

Слейте масло, пока двигатель не остыл.

- 1) Удалите пробку для слива масла, уплотнительную шайбу, крышку картера и слейте масло.
- 2) Установите пробку для слива масла и уплотнительную шайбу обратно. Надежно их закрепите.

- 3) Залейте, рекомендованное настоящим руководством, масло и проверьте его уровень.

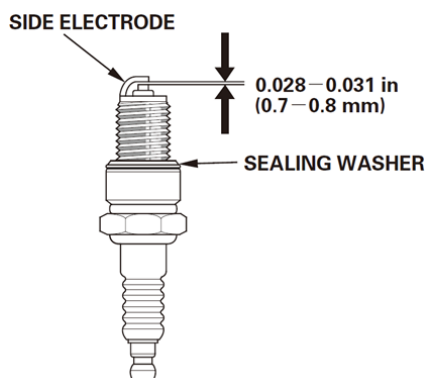


Модель GG3300Zi Объем масляного картера 0,6л

Рекомендованное масло – минеральное моторное масло. Внимательно относитесь к подбору масла! Более половины случаев ремонта генераторов связаны с использованием некачественных или неподходящих видов масел. для 4-хтактных двигателей рекомендуется масло с маркировкой по A.P.I. SF/SG SAE 30 – специальное масло для двигателей с воздушным охлаждением (при температуре окружающего воздуха выше 0°C использование внесезонного масла в двигателях с воздушным охлаждением приводит к большому расходу масла и не рекомендуется). допустимо использование автомобильных универсальных масел на минеральной основе с классификацией качества A.P.I SF, A.P.I. SG или CCMC-G3, G4, G5. для теплого времени года (при температуре окружающей среды выше +5°C) используется масло типа SAE 10W40, для холодного времени года (при температуре окружающего воздуха от 0 до -10°C) используйте масло типа SAE10W30.

Техническое обслуживание свечи зажигания

- 1) снимите крышку свечи зажигания.



- 2) Очистите от грязи место установки свечи.
- 3) Используя ключ свечи зажигания, поставляемый вместе с генератором, открутите свечу.
- 4) Осмотрите ее. Замените свечу, если обнаружили трещины или иные повреждения на изоляции. Если состояние свечи хорошее, очистите ее от отложений проволоочной щеткой.
- 5) Измерьте зазор щупом.
- 6) Проверьте состояние шайбы свечи. Вкрутите руками свечу зажигания во избежание перекаса и срыва резьбы.
- 7) Закрепите свечу ключом.

Если свеча новая закрепите ее на 1/2 оборота после посадки руками. Если свеча использованная закрепите на 1/4 -1/8 оборота. Внимание: свеча зажигания должна быть

надежно закреплена. При неправильном креплении, свеча перегреется и может стать причиной поломки двигателя. Не используйте свечи с несоответствующим тепловым режимом работы. Допускается использование только рекомендованных или эквивалентных им свечей зажигания.

Для нормальной работы двигателя зазор свечи должен быть правильно отрегулирован и очищен от отложений.

Техническое обслуживание воздушного фильтра

Загрязненный воздушный фильтр не позволит воздуху поступать в карбюратор, топливная смесь будет избыточно обогащена, что может привести к неустойчивой работе двигателя, потере мощности, нагарообразованию и поломке. Регулярная чистка фильтра позволит карбюратору работать в нормальном режиме. В очень загрязненных – пыльных условиях обслуживание воздушного фильтра должно происходить намного чаще, чем при нормальных условиях.

Внимание: использование бензина или легковоспламеняющегося растворителя для очистки фильтра может привести к воспламенению. Используйте мыльную воду или невоспламеняющийся растворитель для вышеуказанных целей.

Внимание: не эксплуатируйте двигатель без воздушного фильтра, это приведет к его поломке или быстрому износу.

AIR FILTER ELEMENT



Отстегните зажимные скобы крышки фильтра, снимите крышку и вытащите фильтрующий элемент.

Вымойте фильтр в растворе бытового моющего средства и теплой воды, затем промойте его, для этих целей также можно применить негорючий растворитель или растворитель с высокой температурой воспламенения. Подождите, пока фильтрующий элемент высохнет.

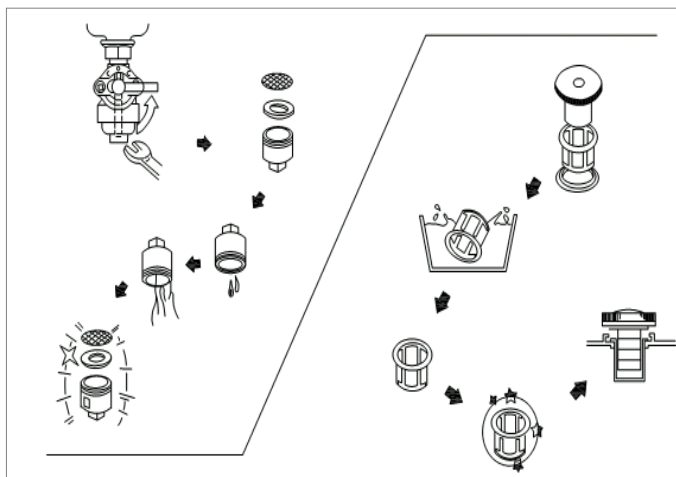
Обмакните элемент в чистое моторное масло и выжмите избыток масла. Если при первом пуске двигатель будет сильно дымить, то в воздушном фильтре осталось слишком много масла.

Установите в первоначальное положение фильтрующий элемент и крышку фильтра.

Техническое обслуживание топливного фильтра-отстойника.

Топливный отстойник предотвращает попадание грязи и воды, которые могут находиться в бензобаке, в карбюратор. Если двигатель не работал длительное время, отстойник должен быть почищен.

- 1) Слейте топливо из бака.
- 2) Поместите рычаг топливного клапана в позицию OFF.
Снимите отстойник, уплотнительное кольцо и фильтр.
- 2) Почистите отстойник в негорючем растворителе.
Установите обратно фильтр, уплотнительное кольцо и отстойник.
- 3) Необходимо так же чистить входной фильтр бензобака, вынуть, промыть, просушить.



8 Возможные неполадки генератора и их устранение

Возможные неполадки	Причины возникновения	Способы устранения
Двигатель не заводится	Выключатель остановки двигателя находится в положении «STOP» или «OFF» - «выключено»	Перевести выключатель остановки двигателя в положение «ON» - «включено»
	Закрыт топливный кран	Открыть топливный кран
	Низкий уровень масла	Долить масло
	Отсутствует топливо	Заправить топливный бак
	Свеча зажигания неисправна	Заменить свечу зажигания
	Воздушная заслонка открыта (двигатель в холодном состоянии)	Открыть воздушную заслонку
	Воздушная заслонка закрыта (двигатель в горячем состоянии)	Открыть воздушную заслонку
	При электрическом запуске отключен аккумулятор	Подключить аккумулятор
	При электрическом запуске разряжен аккумулятор	Запустить двигатель ручным запуском, зарядить аккумулятор
	Аппарат неисправен	Обратиться в уполномоченный Сервисный центр
Двигатель работает неустойчиво	Засорился воздушный фильтр	Промыть или заменить воздушный фильтр
	Засорилась свеча зажигания	Прочистить или заменить свечу зажигания
	Аппарат перегружен	Снизить электрическую нагрузку
	Недостаточное количество топлива	Заправить топливный бак
	Низкий уровень масла	Долить масло
	Аппарат неисправен	Обратиться в уполномоченный Сервисный центр
	Плохое топливо.	Сменить топливо.
Отсутствует напряжение, двигатель работает	Сработала электронная защита.	Устранить причину срабатывания защиты. Остановить и снова запустить двигатель.
	Аппарат неисправен	Обратиться в уполномоченный Сервисный центр
При подключении потребителей пропадает напряжение	Срабатывает ЭЛЕКТРОННАЯ ЗАЩИТА	Неисправен электрический потребитель, отключить
		Перегрузка генератора по току, снизить электрическую нагрузку
		Подключен прибор с большими высокочастотными помехами (инверторный сварочный аппарат), применить сетевой фильтр или ОТКЛЮЧИТЬ прибор.
	Аппарат неисправен	Обратиться в уполномоченный Сервисный центр
После непродолжительной работы срабатывает защита	Аппарат исправен.	Выяснить причину срабатывания защиты (перегрузка, искрение в контактах удлинителей, нештатная температура среды) и устранить.
Генератор выдает пониженное напряжение	Аппарат неисправен	Обратиться в уполномоченный Сервисный центр
Повышенная вибрация, посторонние	Выход из строя трансмиссии	Обратиться в уполномоченный

При появлении нехарактерных, сторонних шумов при работе электростанции, неустойчивой работы двигателя, механических повреждениях, нарушающих защиту электростанции от внешних воздействий, **НЕОБХОДИМО ПРЕКРАТИТЬ ЭКСПЛУАТАЦИЮ ЭЛЕКТРОСТАНЦИИ И УСТРАНИТЬ НЕИСПРАВНОСТЬ.**

в противном случае дальнейшая эксплуатация может привести к выходу из строя электростанции.

9. Гарантия

Уважаемый покупатель!

Перед началом эксплуатации изделия внимательно изучите условия гарантийного обслуживания, указанные в гарантийном свидетельстве и данном руководстве.

Гарантийный срок эксплуатации генераторной установки со дня продажи через торговую сеть - 12 (двенадцать) месяцев или 500 моточасов, в зависимости от того что наступит раньше, при соблюдении потребителем правил эксплуатации и условий по техническому обслуживанию, указанных в настоящей инструкции.

Гарантийный талон дает право покупателю на бесплатный ремонт в период всего гарантийного срока эксплуатации агрегата. Бесплатный ремонт заключается в устранении неисправностей, явившихся следствием допущенных изготовителем производственных дефектов, путем замены вышедших из строя узлов и деталей.

Гарантийный ремонт производится только при наличии полностью и правильно оформленного гарантийного талона.

Гарантия не распространяется на :

- навесное оборудование и принадлежности
- расходные материалы (топливо, масло, поршневые и масляные кольца, свечи зажигания, элементы фильтров, шнур привода стартера)
- вышедшие из строя детали и узлы, дефект которых имеет эксплуатационный характер (неисправность явилась следствием нарушения правил эксплуатации или техники безопасности, естественного износа, действием непреодолимых сил природы, форс-мажорных обстоятельств)
- Фирма — изготовитель оставляет за собой право отказа в гарантийном обслуживании и ремонте аппарата в ниже перечисленных случаях.
- При отсутствии талона на момент сдачи аппарата в ремонт.
- При повреждении или отсутствии серийного номера на аппарате или несоответствии серийного номера, указанного в гарантийном талоне и на аппарате.
- Неисправность явилась следствием неправильной транспортировки или хранения аппарата (сильное загрязнение, ржавчина, механические повреждения, следы ударов и т.п.)
- Аппарат имеет механические повреждения или следы воздействия открытого огня (повреждение кабеля, трещины, вмятины, следы оплавления или нагар на наружных поверхностях корпуса и т.п.)
- Аппарат использовался в не предназначенных изготовителем целях.
- Аппарат эксплуатировался с применением не предназначенных для него расходных материалов, приспособлений и принадлежностей или их ненадлежащего качества.
- При работе с перегрузкой или с нарушением предусмотренного режима работы
- При наличии двух и более отказавших узлов и деталей, когда отказ одного узла (детали) приводит к отказу следующих, при продолжении эксплуатации с признаками нарушения нормальной работоспособности.
- При обнаружении посторонних предметов внутри сборочных узлов.

Ремонт производится в условиях производственных помещений Сервисного центра, выезд мастера на объект не предусмотрен.

В ремонт не принимаются и не обмениваются отдельные детали и сборочные единицы агрегата, а также агрегаты не очищенные от загрязнений.

Профилактика, настройка, чистка и регулировка аппарата, замена или доливка масла при диагностике - в предмет гарантийных обязательств не входит и подлежит оплате по установленным расценкам.

Настоящая гарантия не распространяется на:

- расходные материалы и части подверженные естественному износу: свечи зажигания, фильтры и уплотнители.
- детали, срок службы которых зависит от регулярного технического обслуживания.
- такие виды работ, как регулировка, чистка и прочий уход за изделием, оговоренный в инструкции по эксплуатации.

Особые условия:

- Изготовитель не несет ответственность за возможный вред, прямо или косвенно нанесенный продукцией людям, домашним животным, имуществу в случае, если это произошло в результате несоблюдения правил и условий эксплуатации; установки изделия; умышленных или неосторожных действий (бездействий) потребителя или третьих лиц, действия непреодолимой силы.
- В случае несвоевременного извещения о выявленных неисправностях, фирма **DDE** оставляет за собой право отказаться полностью или частично от удовлетворения предъявляемых претензий (ст. 483 ГК РФ).
- Ответственность по настоящей гарантии ограничивается указанными в настоящем документе обязательствами, если иное не определено законом.
- В связи с тем, что приобретаемое Покупателем изделие является сложным изделием, для решения вопросов по гарантийной ответственности Покупатель первоначально обращается только в сервисные центры уполномоченного дилера