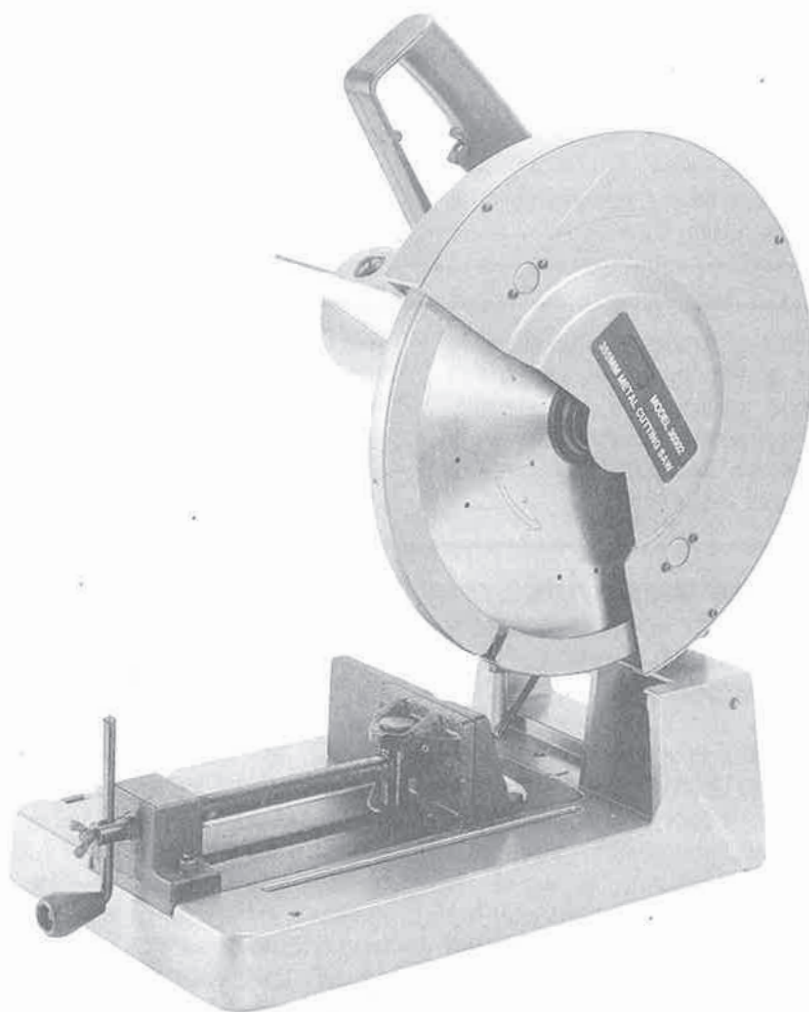


ПИЛА ДЛЯ РЕЗКИ МЕТАЛЛА

Руководство по эксплуатации



В целях личной безопасности прочтите
Руководство по эксплуатации перед началом
работы

Запишите номер модели, серийный номер и дату
покупки в своем руководстве для последующего
использования

№ модели _____

Серийный № _____

Дата покупки _____



Содержание

РАЗДЕЛ	СТРАНИЦА	
Правила техники безопасности.....	2	Перед каждым использованием.....8
Предупреждение: Несоблюдение данных правил может привести к серьезным травмам.....	2	Каждый раз во время работы пилы.....9
Дополнительные правила техники безопасности для использования пилы по металлу.....	3	Перед окончанием работы с пилой.....9
Глоссарий терминов.....	3	Основные операции с пилой10
Технические характеристики двигателя и требования по электропитанию.....	4	Общие инструкции по резке.....10
Источник питания и технические характеристики двигателя.....	4	Очистка бункера для пыли.....10
Инструкции по заземлению.....	4	Настройка стационарных тисков.....11
Защитные приспособления двигателя.....	5	Изменение угла резки.....11
Размеры проводов.....	5	Большое и малое ограждения пилы.....11
Распаковка и проверка содержимого	5	Предотвращение вибрации устройства.....11
Распаковка.....	5	Зажим заготовки.....12
Таблица отдельных деталей.....	5	Использование металлического блока.....12
Ознакомление с пилой	6	Рекомендованная производительность резки.....12
Выравнивание (Регулировка)	7	Осмотр и замена щетки.....13
Сборка	7	Техническое обслуживание и смазка13
Замена полотна.....	7	Техническое обслуживание.....13
Инструкции по технике безопасности для основных операций с пилой	8	Смазка.....13
Перед использованием пилы по металлу.....	8	Руководство по устранению неисправностей14
		Двигатель.....14
		Общие сведения.....14
		ПРИМЕЧАНИЕ15

Правила техники безопасности

Как и при использовании любых механизмов существуют определенные факторы риска, связанные с работой и использованием устройства. Эксплуатируя устройство бережно и осторожно, вы существенно снизите возможность получения травм. Однако несоблюдение стандартных мер безопасности может привести к травмам.

Предупреждение

Несоблюдение данных правил может привести к серьезным травмам

- 1. В ЦЕЛЯХ ЛИЧНОЙ БЕЗОПАСНОСТИ ПРОЧИТАЙТЕ РУКОВОДСТВО ПО ЭКСПЛУАТАЦИИ ПЕРЕД ИСПОЛЬЗОВАНИЕМ ИНСТРУМЕНТА.** Изучите области применения и ограничения инструмента, особые факторы риска, характерные для него.
- 2. ЗАЩИТНЫЕ ОГРАЖДЕНИЯ ДОЛЖНЫ ОСТАВАТЬСЯ НА СВОИХ МЕСТАХ** и в исправном состоянии
- 3. ВСЕГДА НОСИТЕ ЗАЩИТНЫЕ ОЧКИ.**
- 4. ВСЕ ИНСТРУМЕНТЫ ДОЛЖНЫ ИМЕТЬ ЗАЗЕМЛЕНИЕ.** Если инструмент оборудован штепсельной вилкой с тремя плоскими контактами, его следует подключать к трехразъемной электрической розетке. Если для двухконтактной розетки используется переходник, его накопчик должен быть подключен к заземлению. Никогда не удаляйте третий контакт.
- 5. УДАЛИТЕ РЕГУЛИРОВОЧНЫЕ И ГАЕЧНЫЕ КЛЮЧИ.** Возьмите за правило проверять перед включением инструмента, что гаечные ключи и регулировочные ключи не остались в нем.
- 6. ДЕРЖИТЕ РАБОЧЕЕ МЕСТО В ЧИСТОТЕ.** Беспорядок на рабочем месте и стеллажах способствует несчастным случаям.
- 7. НЕ ИСПОЛЬЗУЙТЕ УСТРОЙСТВО В ОПАСНЫХ УСЛОВИЯХ.** Не используйте электроинструмент во влажных или сырых помещениях, не подвергайте его воздействию дождя. Рабочее место должно быть хорошо освещено.
- 8. НЕ ДОПУСКАЙТЕ В ЗОНУ РАБОТ ДЕТЕЙ И ПОСЕТИТЕЛЕЙ.** Дети и посетители должны находиться на безопасном расстоянии от рабочей зоны.
- 9. ПРОИЗВОДСТВЕННЫЙ УЧАСТОК ДОЛЖЕН БЫТЬ НЕДОСТУПНЫМ ДЛЯ ДЕТЕЙ** - с помощью замков, главных выключателей или извлечения пусковых ключей.
- 10. НЕ ПРИМЕНЯЙТЕ К ИНСТРУМЕНТУ ИЗЛИШНЮЮ**

Данное устройство предназначено исключительно для определенных областей применения. Настоятельно рекомендуется НЕ модифицировать и/или НЕ использовать данное устройство в нецелевых областях применения.

- СИЛУ.** Он будет работать лучше и безопаснее при нагрузке, для которой он предназначен.
- 11. ИСПОЛЬЗУЙТЕ СООТВЕТСТВУЮЩИЙ ИНСТРУМЕНТ.** Не применяйте к инструменту излишнюю силу и не используйте в работе, для которой он не предназначен.
 - 12. НОСИТЕ ЗАЩИТНУЮ ОДЕЖДУ.** Не надевайте свободную одежду, перчатки, галстуки, кольца, браслеты или другие ювелирные изделия, которые могут попасть в подвижные части устройства. Рекомендуется носить нескользящую обувь. Носите защитные головные уборы, скрывающие длинные волосы.
 - 13. ВСЕГДА ИСПОЛЬЗУЙТЕ ЗАЩИТНЫЕ ОЧКИ.** Носите защитные очки. Линзы обычных очков ударостойкие, но это не защитные очки. Если в процессе резки образуется пыль, носите также защитную маску или респиратор.
 - 14. РАБОТАЙТЕ БЕЗОПАСНО.** Используйте зажимы или тиски для закрепления заготовки во время работы. Это безопаснее, чем держать его руками, и освобождает обе руки для работы с инструментом.
 - 15. НЕ ПЫТАЙТЕСЬ ДОТЯНУТЬСЯ ДО ТРУДНОДОСТУПНЫХ МЕСТ.** Постоянно сохраняйте надежную точку опоры и равновесие.
 - 16. ПОДДЕРЖИВАЙТЕ ИНСТРУМЕНТЫ В РАБОЧЕМ СОСТОЯНИИ.** Держите инструменты острыми и чистыми для обеспечения надежной и безопасной работы. Соблюдайте инструкции по смазке и замене комплектующих.
 - 17. ОТКЛЮЧАЙТЕ ИНСТРУМЕНТЫ** перед обслуживанием и при замене комплектующих, таких как полотно, зубец, резец и т.д.
 - 18. ИСПОЛЬЗУЙТЕ РЕКОМЕНДОВАННЫЕ КОМПЛЕКТУЮЩИЕ.** Использование ненадлежащих комплектую-

ших может привести к получению травм.

19. СОКРАТИТЕ РИСК СЛУЧАЙНОГО ЗАПУСКА. Убедитесь, что выключатель находится в положении “ВЫКЛ” перед подключением кабеля питания.

20. НИКОГДА НЕ ВСТАВАЙТЕ НА ИНСТРУМЕНТ. Получение серьезных травм возможно, если инструмент наклонится или при случайном контакте с резцом.

21. ПРОВЕРЯЙТЕ ПОВРЕЖДЕННЫЕ ДЕТАЛИ. Перед дальнейшим использованием инструмента защитное ограждение или другую поврежденную деталь необходимо тщательно проверить и убедиться, что она работает надлежащим образом и выполняет свои целевые функции - проверьте выравнивание подвижных частей, сцепление подвижных частей, разлом деталей, монтаж и другие поврежденные детали должны быть отремонтированы или заменены.

22. НАПРАВЛЕНИЕ ПОДАЧИ. Подача в полотно или резец осуществляется исключительно против направления

вращения полотна или резца.

23. НИКОГДА НЕ ОСТАВЛЯЙТЕ РАБОТАЮЩИЙ ИНСТРУМЕНТ БЕЗ ПРИСМОТРА. ВЫКЛЮЧАЙТЕ ПИТАНИЕ. Не оставляйте инструмент, пока он полностью не остановится.

24. НАРКОТИКИ, АЛКОГОЛЬ, ЛЕКАРСТВА. Не работайте с инструментом, находясь под действием наркотиков, алкоголя или каких-либо медикаментов.

25. УБЕДИТЕСЬ, ЧТО ИНСТРУМЕНТ ОТКЛЮЧЕН ОТ СЕТИ во время установки, подсоединения или отключения двигателя.

26. ПРЕДУПРЕЖДЕНИЕ: Пыль, образуемая некоторыми заготовками, может быть вредна для вашего здоровья. Всегда работайте с устройством в хорошо проветриваемых помещениях и принимайте меры по надлежащему удалению пыли. По возможности используйте системы пылеотвода.

Дополнительные правила техники безопасности для использования пилы по металлу

1. ПРЕДУПРЕЖДЕНИЕ: Не используйте пилу по металлу, пока она полностью не смонтирована и не установлена в соответствии с инструкцией.

2. ЕСЛИ ВЫ НЕ достаточно знакомы с правилами эксплуатации пилы по металлу, проконсультируйтесь с руководителем, инструктором или другим квалифицированным специалистом.

3. НОСИТЕ защитные очки, щиток для защиты лица, респиратор, фартук, защитный головной убор, защитную обувь, длинные плотно прилегающие рукава и перчатки.

4. УБЕДИТЕСЬ, что полотно острое, работает свободно и без вибраций.

5. Перед эксплуатацией **ЗАТЯНИТЕ** винт шпинделя и все зажимы.

6. УБЕДИТЕСЬ, что доступ руками к задней части или к части над режущим инструментом не производится ни при каких обстоятельствах.

7. Защитные ограждения **ВСЕГДА** должны оставаться на своих местах и в исправном состоянии.

8. ДЕРЖИТЕ руки на расстоянии от полотна пилы.

9. НАДЕЖНО закрепите заготовку. Она должна быть прямо и прочно закреплена, чтобы предотвратить возможное движение и смещение при завершении резки.

10. ЗАПРЕЩАЕТСЯ производить ручную резку.

11. ЗАПРЕЩАЕТСЯ доступ к задней или нижней части полотна.

12. УБЕДИТЕСЬ, что полотно полностью остановилось перед удалением или закреплением заготовки, или изменением угла.

13. УБЕДИТЕСЬ, что полотно и фланцы чистые, а винт шпинделя плотно затянут.

14. НИКОГДА не используйте полотно большего или меньшего диаметра, чем рекомендуемый.

15. ИСПОЛЬЗУЙТЕ полотна, рассчитанные **ТОЛЬКО** на 1500 об/мин или выше.

16. Перед работой **ВСЕГДА** проверяйте полотно на предмет трещин и других повреждений. Незамедлительно замените поврежденное полотно.

17. ИСПОЛЬЗУЙТЕ фланцы полотна, предназначенные **ТОЛЬКО** для вашего устройства

18. Перед включением переключателя **УБЕДИТЕСЬ,** что полотно не соприкасается с заготовкой.

19. Перед началом резки **ДАЙТЕ** двигателю набрать полную скорость.

20. ПОСЛЕ ЗАПУСКА УСТРОЙСТВА осторожно опустите круг, пока он не соприкоснется с заготовкой, а затем плотно прижмите полотно к разрезу. **НЕ ДОПУСКАЙТЕ,** чтобы полотно болталось или соскакивало, так как это может привести к износу полотна, что в свою очередь скажется на низком качестве резки и возможной поломке полотна.

21. ВСЕГДА держите нижнее ограждение пилы на своем месте.

22. ВАЖНО: После завершения резки отключите выключатель электропитания и подождите, пока не прекратится движение полотна по инерции перед возвращением пилы в поднятое положение.

23. Постоянно **ИСПОЛЬЗУЙТЕ** ограждения пилы.

24. НИКОГДА не работайте с устройством в зонах с воспламеняющимися жидкостями или газами.

25. ВО ИЗБЕЖАНИЕ поражения электрическим током не используйте устройство во влажных условиях и не подвергайте воздействию дождя.

26. ОБЕСПЕЧЬТЕ соответствующие опоры по сторонам пилы при работе с длинными заготовками.

27. ОТКЛЮЧИТЕ питание перед обслуживанием или настройкой инструмента.

28. В СЛУЧАЕ, если какая-либо деталь устройства отсутствует, повреждена или имеет какую-либо неисправность, или какая-либо электрическая деталь не работает должным образом, отключите выключатель и выньте вилку из розетки электропитания. Замените недостающие, поврежденные или неисправные детали перед возобновлением работы.

29. СОХРАНИТЕ ЭТИ ИНСТРУКЦИИ. Обращайтесь к ним и используйте для обучения других сотрудников.

Глоссарий терминов

Шпиндель

Вал, на который монтируется резец.

Ручная резка

Выполнение резки без использования тисков, зажима или другого соответствующего устройства для предотвращения искривления заготовки во время операции резки. Скручивание заготовки может вызвать ее отбрасывание или привести к повреждению круга.

Число оборотов в минуту (об/мин)

Число завершённых оборотов вращающимся объектом

за одну минуту.

Траектория полотна пилы

Участок заготовки или верхней поверхности стола непосредственно выровненный по линии движения полотна или по части заготовки, которая будет или была разрезана полотном.

Заготовка

Деталь, на которой осуществляется операция резки.

Технические характеристики двигателя и требования по электропитанию

Источник питания и технические характеристики двигателя

Двигатель переменного тока, используемый в данной пиле, является универсальным, неревверсивным и имеет следующие технические характеристики:

	51301		51302	
Максимальная развиваемая мощность (л.с.)	3			
Напряжение	100-120	220-240	100-120	220-240
Амперы	15	7.5	15	7.5
Герц (Циклы)	50-60			
Фаза	Однофазный			
Об/мин	1300			
Вращение вала	Против часовой стрелки			

Подключение к сети питания

Для данных инструментов необходимо использовать отдельную электрическую цепь. Эта цепь не должна быть меньше 12-проводной и должна быть защищена 20-амперным предохранителем. Незамедлительно обратитесь к квалифицированному электрику для замены или ремонта изношенных кабелей. Перед подключением двигателя к линии электропитания убедитесь, что выключатель находится в положении "ВЫКЛ", и что электрический ток имеет такие же характеристики, как промаркированные на фирменной табличке двигателя. Работа при низком напряжении приведет к повреждению двигателя.

ПРЕДУПРЕЖДЕНИЕ: НЕ ПОДВЕРГАЙТЕ ИНСТРУМЕНТ ВОЗДЕЙСТВИЮ ДОЖДЯ И НЕ РАБОТАЙТЕ ВО ВЛАЖНЫХ УСЛОВИЯХ

Инструкции по заземлению

Осторожно: Во время использования инструмент должен быть заземлен, чтобы защитить оператора от поражения электрическим током.

В случае неисправности или поломки заземление обеспечивает путь наименьшего сопротивления электрического тока, чтобы сократить риск поражения. Этот инструмент оснащен электрическим кабелем с проводником для заземления оборудования и заземляющей вилкой. Вилка должна быть подключена к подходящей розетке, должным образом установленной и заземленной в соответствии со всеми местными нормами и правилами.

Не меняйте поставляемую вилку, если она не подходит к розетке, соответствующую розетку должен устанавливать квалифицированный электрик. Некорректное подключение проводника для заземления оборудования может привести к риску поражения электрическим током. Проводник с изоляцией с наружной поверхностью зеленого цвета с желтыми полосами или без них является проводником для заземления оборудования. Если необходим ремонт или замена электрического кабеля или вилки, не подключайте проводник для заземления оборудования к действующему контакту.

Убедитесь, что инструкции по заземлению полностью усвоены квалифицированным электриком или обслуживающим персоналом, при возникновении сомнений в правильности заземления инструмента.

Используйте только 3-проводные удлинители, имеющие заземляющую штепсельную вилку с тремя плоскими контактами и розетки с тремя разъемами, подходящие к вилке инструмента согласно Рис. 5.

Незамедлительно проводите ремонт или замену поврежденных или изношенных кабелей.

Данный инструмент предназначен для использования в цепях, имеющих розетку и вилку, как показано на Рис. 5. Временный переходник, похожий на изображение на Рис. 6, можно использовать для подключения вилки к розетке с 2 разъемами согласно Рис. 6, если надлежащим образом заземленная розетка отсутствует. Временный переходник следует использовать только до того момента, когда квалифицированный электрик установит розетку с надлежащим заземлением

ДАнный ПЕРЕХОДНИК НЕ ИСПОЛЬЗУЕТСЯ В КАНАДЕ.

Зеленое жесткое ушко, наконечник и т.п., выходящие из переходника, должны подключаться к постоянному заземлению, например, надлежащим образом заземленной распределительной коробке, как показано на Рис. 6.

Осторожно: Всегда следите за надлежащим заземлением розетки, вызывающей сомнения. При необходимости воспользуйтесь услугами квалифицированного электрика для проверки розетки.

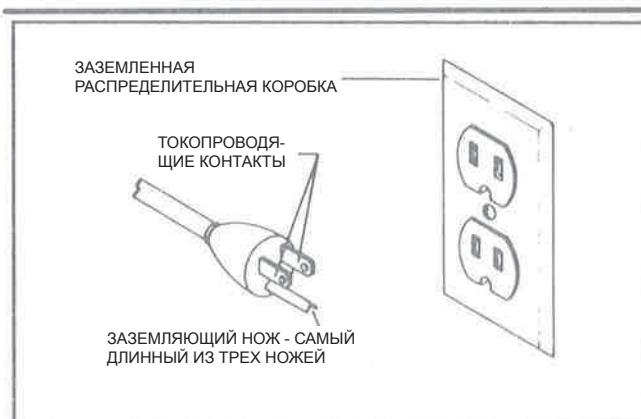


Рис. 5

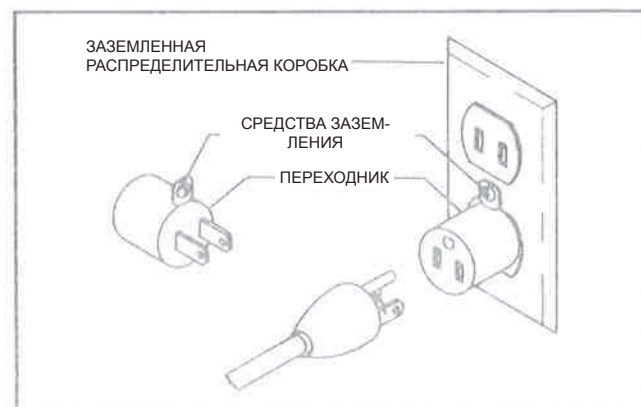


Рис. 6

Технические характеристики двигателя и требования по электропитанию (продолжение)

Защитные приспособления двигателя

ВАЖНО: Во избежание повреждений двигателя, его следует регулярно продувать или пылесосить, чтобы пыль не препятствовала его нормальной вентиляции.

1. Подключите инструмент к источнику питания с напряжением, соответствующим вашей модели, и 20-амперной распределительной сети с 20-амперным предохранителем с задержкой на срабатывание или автоматическим прерывателем. Использование предохранителя неправильного размера может привести к повреждению двигателя

2. Если двигатель не запускается, немедленно отпустите курковый переключатель. **Отключите инструмент.** Проверьте полотно пилы, чтобы убедиться, что оно свободно поворачивается. Если никаких помех нет, попробуйте еще раз запустить двигатель. Если двигатель по-прежнему не запускается, ознакомьтесь с “Таблицей по устранению неисправностей двигателя”.

3. Если двигатель во время резки внезапно заглох, отпустите курковый переключатель, отключите инструмент и извлеките

полотно из обрабатываемой заготовки. Теперь можно перезапустить двигатель и закончить резку.

4. Предохранители могут часто перегорать, а автоматические прерыватели - выключаться, если:

а: **Двигатель перегружен** - Перегрузка может возникнуть, если подача подается слишком резко или выполняется слишком много запусков/остановок в течение короткого промежутка времени.

б: Напряжение в сети не должно отклоняться от указанного более, чем на 10%. Однако при тяжелых нагрузках напряжение клеммы двигателя должно быть равным напряжению, указанному для вашей модели

в: Ненадлежащее или затупленное полотно пилы.

5. Большинство проблем с двигателем связано с неплотным или неправильным соединением, перегрузкой, низким напряжением (например, провод маленького размера в цепи питания) или слишком длинным проводом цепи. Если двигатель работает неисправно, всегда проверяйте соединения, нагрузку и цепь питания. Проверьте размеры и длину проводов по приведенной ниже Таблице размеров проводов.

Размеры проводов

Примечание: Убедитесь, что используется соответствующий удлинитель и что он в рабочем состоянии.

Использование любого удлинителя приводит к некоторой потере мощности. Чтобы свести ее к минимуму и предотвратить перегрев и перегорание двигателя, воспользуйтесь таблицей ниже для определения минимального размера проводов удлинителя согласно американскому сортаменту проводов (А.С.П.).

Длина удлинителя	Рекомендуемые размеры проводов (А.С.П.)	
	110-120В	220-240В
0-25	14	16
25-50	12	14

Распаковка и проверка содержимого

Распаковка

ПРЕДУПРЕЖДЕНИЕ: Во избежание травм из-за случайного запуска или поражения электрическим током, не вставляйте сетевой кабель в розетку питания во время распаковки и сборки. Этот кабель должен оставаться отключенным от розетки каждый раз, когда вы выполняете обслуживание пилы.

Пила перевозится полностью в одной коробке.

ПРЕДУПРЕЖДЕНИЕ: Несмотря на свою компактность, пила достаточно тяжелая. Чтобы избежать повреждения позвоночника, воспользуйтесь помощью, чтобы поднять пилу.

1. Извлеките пилу из картонной упаковки, подняв ее за ручку для переноски.

2. Установите пилу на надежную, неподвижную рабочую поверхность и тщательно осмотрите ее.

Ручка для переноски

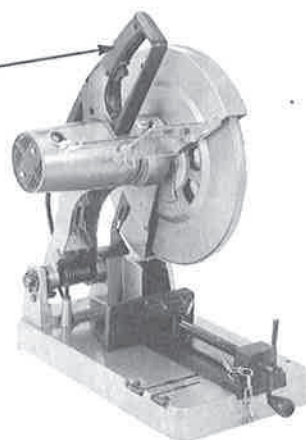


Таблица отдельных деталей

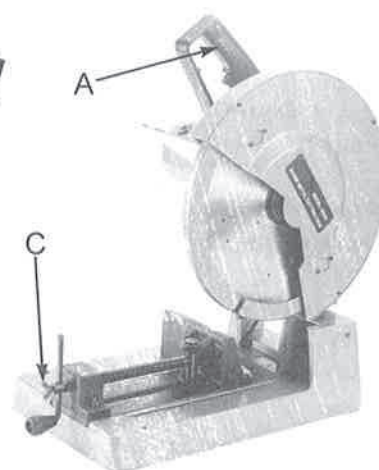
В комплект входят следующие детали:

ПРИМЕЧАНИЕ: Перед началом сборки проверьте наличие всех деталей в комплекте. Если какая-либо деталь отсутствует, не монтируйте пилу.

Деталь или сборка

Количество

- | | |
|---|---|
| А. Основная пила в сборе | 1 |
| Б. Руководство пользователя | 1 |
| В. Гаечный ключ (хранится на основании) | 1 |



Ознакомление с пилой

1. Предупредительная этикетка.

2. **Цепь** - Для легкой переноски и хранения, отрезная пила может быть закреплена в нижнем положении посредством прижимной цепи. Для перемещения режущей головки в верхнее положение просто снимите цепь с корпуса ручки.

3. **Стационарные регулируемые тиски** - Зажмите заготовку данными тисками, повернув ручку. Можно менять положение стационарных тисков или угол, регулируемый в соответствии с заготовками различных размеров.

4. **Нижнее ограждение** - В поднятом положении это ограждение помогает защитить ваши руки от режущего круга. Чтобы избежать заедания на заготовке, он возвращается при опускании шпиндельной головки.

5. **Рукоятка пилы** - Рукоятка пилы содержит курковый переключатель с кнопкой блокировки (см. № 8 и № 9 на изображении). Круг может быть опущен в заготовку путем нажатия вниз на рукоятку. Пила вернется в вертикальное положение, когда рукоятка будет отпущена, если цепь (№ 2) не закреплена.

6. **Ручка для переноски** - Данная ручка встроена в устройство для его перемещения из одного места в другое. Перед тем, как поднять устройство с помощью ручки для переноски, всегда закрепляйте шпиндельную головку пилы в нижнем положении, используя цепь (№ 2).

7. **Защитная панель** - Для защиты ваших глаз от повреждения искрами или железными опилками, возникающими при резке материалов.

8. **Курковый переключатель Вкл/Выкл** - Для включения пилы нажмите курок переключателя. Для выключения пилы, отпустите курок переключателя.

9. **Фиксатор шпинделя** - Позволяет пользователю удерживать режущий круг от вращения во время затягивания и ослабления винта шпинделя в ходе замены или ремонта полотна.

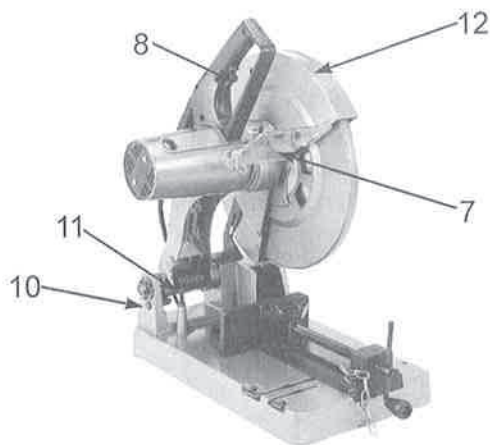
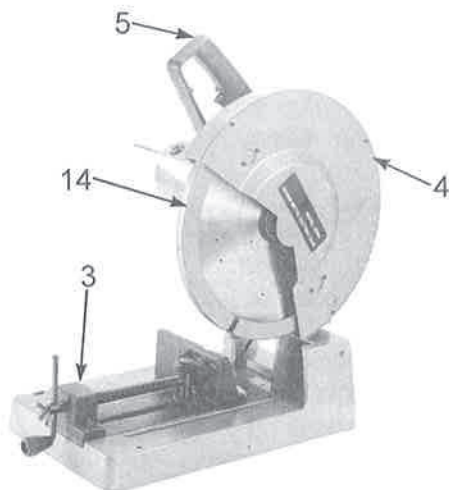
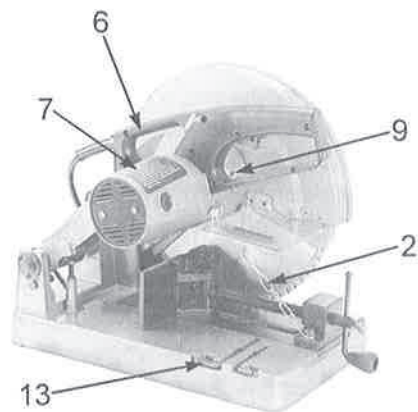
10. **Винты верхнего упора** - В крайнем верхнем положении шпиндельной головки. Эти винты предотвращают чрезмерное вращение шпиндельной головки.

11. **Нижний упор** - В нижнем положении (полной резки), поворотный рычаг достигает регулируемого упора на оси.

12. **Верхнее ограждение** - Защищает пользователя от соприкосновения с режущим в верхнем положении круга.

13. **Гаечный ключ** - Используется для замены полотна и угловой регулировки ограждения.

14. **Большое и малое ограждения пилы** - Удобны в использовании, с высокой степенью безопасности.



Выравнивание (Регулировка)

ПРЕДУПРЕЖДЕНИЕ: Разрезанный материал может отбросить в сторону. Вследствие чего глаза могут получить необратимые повреждения. Носите защитные очки.

Регулировка нижнего упора: Нижний упор следует отрегулировать так, чтобы поддерживалась максимальная производительность резки, и чтобы режущий круг не ударял основание пилы или поверхность, на которой установлен инструмент.

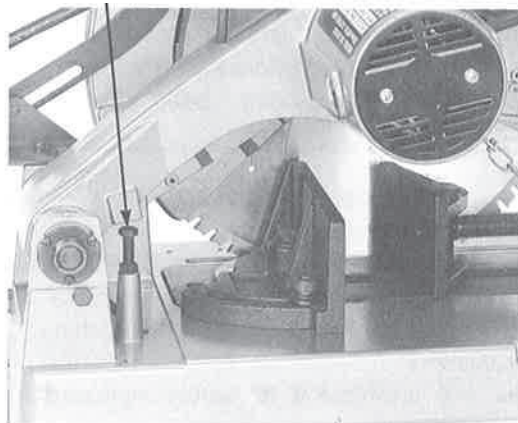
1. Опустите шпиндельную головку до положения, в котором рычаг достигает нижнего упора.

2. Убедитесь, что производительность резки максимальная, а режущий круг не соприкасается с основанием или монтажной поверхностью.

3. Если они соприкасаются, отрегулируйте винт нижнего упора и контргайку, чтобы это исправить.

ПРИМЕЧАНИЕ: Другие возможные регулировки описаны в разделе "Основные операции с пилой".

Нижний упор



Сборка

Замена полотна

1. **Отключите устройство от источника питания.**

2. Ослабьте 3 винта (A) и снимите крышку полотна пилы (B).

3. Нажмите на фиксатор шпинделя (C) и в то же время вращайте полотно (G) рукой, пока фиксатор шпинделя не войдет в зацепление.

4. С помощью входящего в комплект 8-миллиметрового шестигранного ключа ослабьте винт шпинделя (D), вращая против часовой стрелки, и извлеките его (D), шайбу (E), наружный фланец круга (F) и полотно (G).

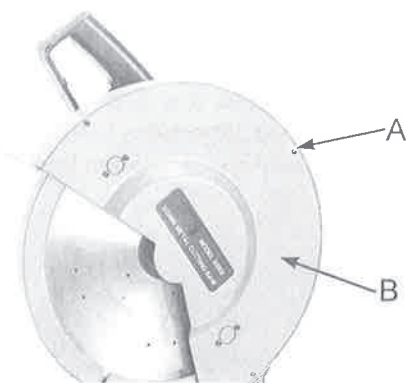
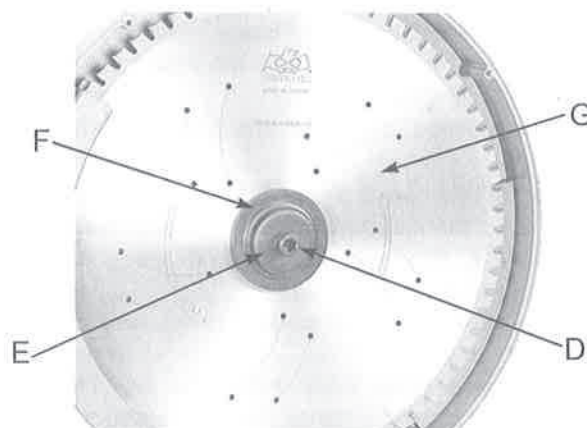
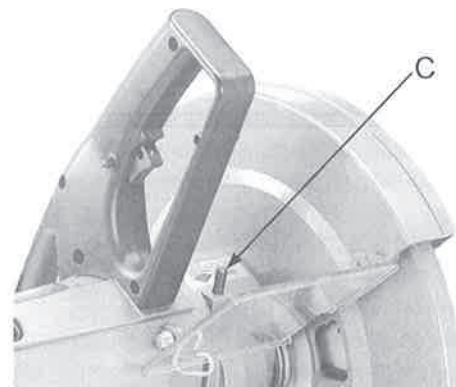
Не снимайте внутренний фланец полотна.

5. Убедитесь, что внутренние поверхности и внутреннего и наружного фланца полотна чистые, без посторонних веществ.

6. Установите новое полотно (G). Убедитесь, что **зубья полотна пилы спереди направлены вниз**, и снова соберите наружный фланец полотна (F), шайбу (E) и винт шпинделя (D). Затяните шпиндель (D), вращая по часовой стрелке.

7. Установите крышку полотна пилы, снятую в ШАГЕ 2.

8. **ПРЕДУПРЕЖДЕНИЕ: ПЕРЕД ВКЛЮЧЕНИЕМ ЭЛЕКТРОПИТАНИЯ УБЕДИТЕСЬ, ЧТО ФИКСАТОР ШПИНДЕЛЯ (C) РАСЦЕПЛЕН, А 8-МИЛЛИМЕТРОВЫЙ ШАСТИГРАННЫЙ КЛЮЧ УДАЛЕН.**



Перед использованием пилы по металлу:

ПРЕДУПРЕЖДЕНИЕ: Во избежание ошибок, которые могут привести к серьезным травмам, не подключайте пилу к электропитанию, пока не будут выполнены следующие шаги.

- Полностью соберите и выровняйте пилу. (см. разделы “Сборка и выравнивание”).
- Ознакомьтесь с правилами эксплуатации и действием выключателя ВКЛ-ВЫКЛ, верхнего и нижнего ограждений пилы, фиксатора и зажима изделия. (См. раздел “Ознакомление с пилой”).
- Изучите и примите к сведению все инструкции по технике безопасности и правила эксплуатации в данном руководстве.
- Ознакомьтесь с методами технического обслуживания данной пилы по металлу. (См. раздел “Техническое обслуживание”).

Во избежание травм или смерти от поражения электрическим током:

- Не прикасайтесь к металлическим контактам разъемов при подключении и отключении пилы по металлу.

Перед каждым использованием:

Осмотрите пилу.

Отключите пилу по металлу. Во избежание травм из-за случайного запуска, отключайте пилу от сети перед изменением настроек, заменой полотна и выполнением любых регулировок

Затяните винт шпинделя.

Затяните стопорный винт крышки.

Проверьте поврежденные детали.

 Проверьте:

- Выравнивание подвижных частей,
- Поврежденные электрические кабели,
- Сцепление подвижных частей,
- Поврежденные детали,
- Надежность монтажа,
- Функционирование возвратной пружины рычага и нижнего ограждения: Нажмите на рычаг до упора, затем позвольте ему подниматься до полной остановки. Проверьте, полностью ли закрыто нижнее ограждение. Если это не так, следуйте инструкциям в разделе “Устранение неисправностей”.
- Другие условия, которые могут повлиять на работу пилы.

Если какая-либо деталь пилы отсутствует, изогнута или повреждена любым способом, или электрические детали не работают, выключите пилу и отключите от электропитания. **Замените** поврежденные, недостающие или неработающие детали перед повторным использованием пилы.

Защитные ограждения должны оставаться на своих местах, в исправном состоянии и отрегулированы.

Бережно обращайтесь с инструментами. Сохраняйте пилу чистой для обеспечения надежной и безопасной работы. Соблюдайте инструкции по смазке.

Перед включением инструмента **извлеките из него регулировочные и гаечные ключи.**

Во избежание травм из-за защемления, заклинивания или отбрасывания материалов:

- Используйте только рекомендованные комплектующие. (См. раздел “Комплектующие”). Информацию о рекомендуемых комплектующих можно найти в руководстве пользователя. Соблюдайте инструкции, прилагаемые к комплектующим. Использование ненадлежащих комплектующих может привести к риску для жизни и здоровья персонала.
- Выберите соответствующий режущий круг диаметром 14 дюймов для материала и вида предполагаемой резки.
- Убедитесь, что полотно не повреждено и правильно выровнено. Не подключая пилу к сети, нажмите на шпиндельную головку до упора. Вращайте рукой полотно и проверьте зазор. Если полотно что-то задевает, выполните регулировку, описанную в разделе Поддержание максимальной производительности резки.
- Убедитесь, что полотно и распорные кольца чистые.
- Убедитесь, что утопленные стороны распорных колец обращены к полотну.
- Используя входящий в комплект гаечный ключ, убедитесь, что винт шпинделя плотно затянут вручную.
- Убедитесь, что все зажимы затянуты и не имеют чрезмерных зазоров в какой-либо части.

• **Содержите рабочее место в чистоте.** Беспорядок на рабочем месте и стеллажах способствует несчастным случаям. Пол не должен быть скользким.

Изучите пилу. Прочтите и усвойте руководство пользователя и ярлыки, прикрепленные к инструменту. Изучите его область применения и ограничения в отношении специфических потенциальных угроз, характерных именно для этого инструмента.

Во избежание травм от случайного контакта с подвижными частями не выполняйте разметку, сборку и установку изделий на пиле, пока какие-либо части находятся в движении.

Предотвратите случайный запуск. Перед подключением пилы по металлу к сети убедитесь, что переключатель находится в положении “ВЫКЛ”.

Планируйте свою работу.

Используйте соответствующий инструмент. Не применяйте к инструменту излишнюю силу и не используйте его в работе, для которой он не предназначен. Используйте различный инструмент для заготовок, которые не могут удерживаться в прочно закрепленном, фиксированном положении.

ВНИМАНИЕ: при резке любых металлов искры или горячие частицы могут вызвать пожар.

Заранее позаботьтесь о том, чтобы защитить свои глаза, руки, лицо, уши. Любая механическая пила может отбрасывать посторонние предметы, которые могут попасть в глаза. Это может привести к необратимому повреждению глаз. Носите защитные очки (не обычные очки), соответствующие стандарту ANSI Z87.1 (указан на упаковке). Линзы обычных очков ударостойкие. Но они не являются защитными очками. Защитные очки можно приобрести в розничных магазинах Sears. Обычные очки и защитные очки, не соответствующие ANSI Z87.1, могут серьезно навредить вам при поломке.

Защитная одежда.

- Не одевайте свободную одежду, перчатки, галстуки или ювелирные украшения (кольца, наручные часы). Они могут попасть и втянуть вас в подвижные части.
- Носите нескользящую обувь.
- Убирайте длинные волосы в хвост на затылке.
- Закатывайте длинные рукава выше локтей.
- Уровень шума значительно различается. Чтобы избежать возможного повреждения слуха, используйте беруши или защитные наушники.
- При работах с образованием пыли совместно с защитными очками носите пылезащитную маску или респиратор.

Планируйте свою работу, чтобы избежать отбрасывания частиц из-за зацепления заготовки с полотном и выдергивания из ваших рук.

Избегайте трудновыполнимых операций и положений рук, когда внезапное смещение может спровоцировать попадание пальцев или рук в полотно.

Не пытайтесь дотянуться до труднодоступных мест. Сохраняйте надежную точку опоры и равновесие. Оставайтесь с одной стороны полотна, в стороне от линии, откуда могут лететь искры или пыль.

Запрещается производить ручную резку:

- Прочно закрепите заготовку на направляющих и верхней поверхности стола, чтобы в процессе резки она не тряслась и не крутилась.
- Убедитесь, что между заготовкой и ее опорами не попал мусор.
- Убедитесь, что между заготовкой, направляющей и столом нет зазоров, из-за которых при разрезе пополам заготовка может съехать.
- Отрезанная часть должна свободно перемещаться в стороны после разреза. В противном случае, ее может зажать полотном и резко отбросить
- Перед включением пилы уберите со стола все, кроме заготовки и необходимых опорных приспособлений
- **Закрепите заготовку.** Используйте зажимы или тиски для закрепления заготовки во время работы.

Будьте особо внимательны при работе с большими, очень маленькими или нестандартными заготовками:

- Используйте дополнительные опоры (столы, пильные козлы, блоки и т.п.) при работе с достаточно большими заготовками, которые могут наклониться, если их не закрепить на поверхности стола.
- Человеку запрещается своими силами удлинять стол или самому осуществлять дополнительную поддержку заготовки, размеры которой длиннее или шире стандартного стола для резки по металлу, а также подавать, поддерживать или тянуть заготовку.
- Не используйте пилу для резки слишком мелких заготовок, которые вы не сможете с легкостью удерживать зажимом.
- При резке нестандартных заготовок заранее убедитесь, что они не соскользнут, не заклинят полотно и не вырвутся из зажима.

Каждый раз во время работы пилы:

Предупреждение: Не допускайте, чтобы опыт работы (приобретенный в связи с частым использованием пилы по металлу) стал причиной ошибок по недосмотру. Даже мельчайшая небрежность может привести к серьезным травмам.

Перед началом резки наблюдайте, как работает пила по металлу. Если она издает посторонние шумы или сильно вибрирует, немедленно остановите ее. Выключите пилу. Отключите пилу от питания. Не запускайте пилу повторно, пока не определите и не исправите поломку.

Не подпускайте к пиле детей. Все посторонние должны находиться на безопасном расстоянии от пилы. Убедитесь, что посторонние не взаимодействуют с пилой и заготовкой.

Не удерживайте заготовку, находящуюся в процессе резки. Не держите ее, не зажимайте, не прикасайтесь и не применяйте к ней ограничитель длины, пока полотно вращается. Она должна свободно перемещаться в стороны. Если удерживать, ее может зажать полотном и резко отбросить.

Перед резкой подождите, чтобы полотно набрало полную скорость.

Не применяйте силу при работе с инструментом. Работа будет выполняться лучше и безопаснее на расчетной скорости. Вводите пилу в изделие только на такой скорости, чтобы полотно во время резки не застревало.

Перед тем, как высвободить застрявший материал:

- Выключите пилу, отпустив курковый переключатель.
- Дождитесь остановки подвижных частей.
- Отключите пилу по металлу от питания.

После завершения резки:

- Удерживайте шпиндельную головку в опущенном положении.
- Отпустите переключатель и дождитесь, пока все движущиеся детали остановятся, прежде чем двигать их руками.

Перед окончанием работы с пилой:

Никогда не оставляйте работающий инструмент без присмотра. Отключите питание. Дождитесь остановки подвижных частей.

Производственный участок должен быть недоступен для детей. Заприте цех. Отключите главный выключатель. Храните инструмент в недоступном месте для детей и других неквалифицированных лиц.

Основные операции с пилой

Общие инструкции по резке

ПРЕДУПРЕЖДЕНИЕ: Всегда прочно фиксируйте материал для резки с помощью тисков.

ПРЕДУПРЕЖДЕНИЕ: При работе с пилой по металлу всегда надевайте защитные очки и защитные перчатки.

ПРЕДУПРЕЖДЕНИЕ: Перед выполнением любой регулировки всегда отключайте инструмент от сети.

Ознакомьтесь со следующими функциями пилы по металлу перед подключением ее к электросети и эксплуатацией.

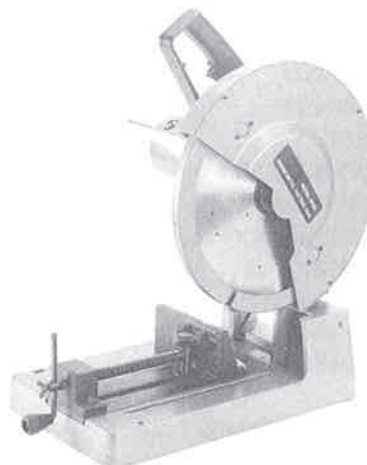
1. При запуске пилы по металлу в первый раз или после некоторого простоя перед тем, как начать резку, всегда позволяйте устройству поработать одну минуту с полностью утопленным в ограждении кругом. Если в круге имеются дефекты, которые могут вызвать поломку, обычно они проявляют себя в первую минуту работы. Если круг качается или вибрирует, незамедлительно снимите его и замените.

2. Начиная резку пилой, следует проявлять осторожность, чтобы избежать резкого удара или броска полотна в заготовку; когда она вошла, продолжайте резку с таким же плавным ходом. Чем быстрее выполняется резка, тем меньше происходит нагрев в заготовке, предотвращая перегрев и увеличивая срок службы полотна. Выполняйте резку с максимальным усилием, без перегрузки двигателя.

3. Используйте выносную опору при резке длинных, тяжелых деталей, чтобы предотвратить опрокидывание пилы или их падение после окончания резки.

4. При транспортировке пилы закрепите монтажные опоры двигателя к основанию, чтобы предотвратить повреждение.

5. Когда полотно наберет полную скорость, нажмите на рукоятку, чтобы начать резку. Важно выполнять резку с равномерным нажимом (не применяйте усилие), чтобы получить равномерный разрез.

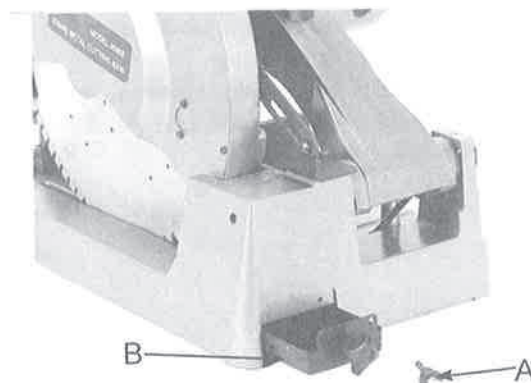


ПРЕДУПРЕЖДЕНИЕ: Во избежание травм из-за случайного движения пилы:

- а. Перед перемещением пилы зафиксируйте шпиндельную головку в нижнем положении. Отсоедините электрический кабель.
- б. Чтобы избежать травм спины, при поднятии инструмента, держите его ближе к своему телу. Согните колени, чтобы поднимать инструмент с помощью ног, не напрягая спину. Поднимайте за углубления для рук, расположенные с каждой стороны нижней части основания, или за ручку для переноски.
- в. Никогда не переносите пилу за кабель питания или курковый захват пластмассовой ручки. Перенос инструмента за кабель питания может привести к повреждению изоляции или соединений проводов, что вызовет поражение электрическим током или пожар.
- г. Установите пилу так, чтобы другие люди не могли стоять за ней. Отбрасываемые опилки могут травмировать людей.
- д. Установите пилу на твердой, ровной поверхности, обеспечив достаточно места для надлежащей обработки и поддержки заготовки.
- е. Зафиксируйте пилу так, чтобы стол находился на одном уровне, и пила не качалась.
- ж. Используйте болт или зажим для фиксации пилы.

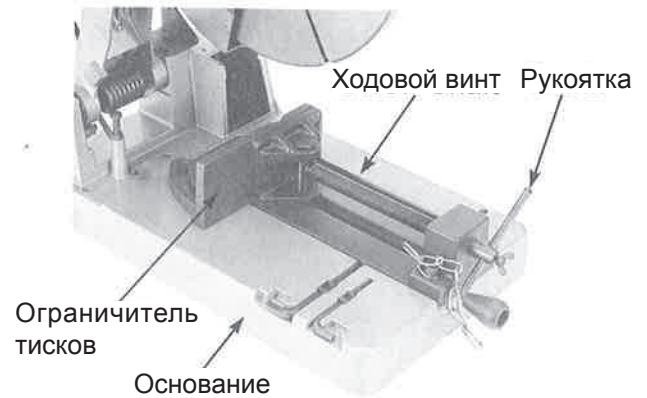
Очистка бункера для пыли

Ослабьте винт (А), извлеките бункер для пыли (В) и очистите его. Установите на место бункер для пыли (В) и снова затяните винт (А).



Настройка стационарных тисков

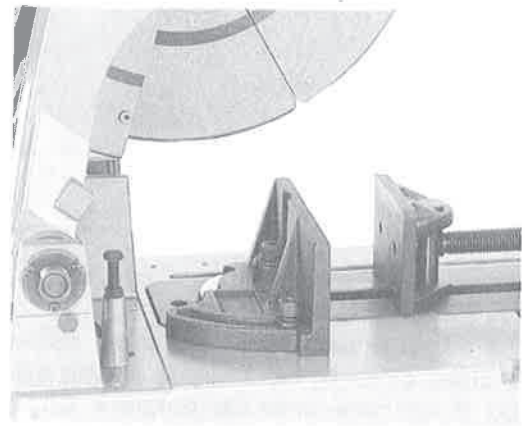
Стационарные тиски можно переустановить, ослабив регулировочные болты, передвинув направляющую в нужное положение повторно затянув болты. Максимально допустимая ширина составляет приблизительно 7-1/4" при 90° 5" при 45°.



Изменение угла резки

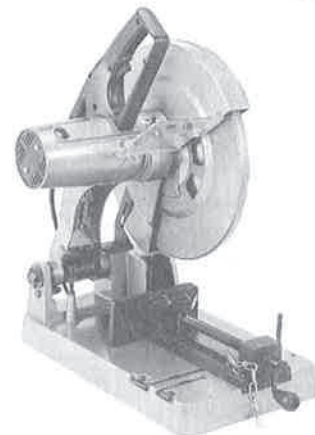
Тиски регулируются от 0° до 45° вправо.

1. Используя гаечный ключ, ослабьте два болта на тисках, затем поместите рабочую поверхность на тисках под необходимым углом.
2. Затяните два болта.



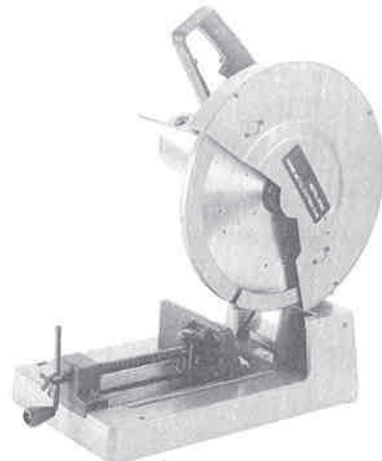
Большое и малое ограждения пилы

Когда полотно пилы опущено, большое и малое ограждения пилы соответствующим образом разделяются, чтобы выпустить материалы.



Предотвращение вибрации устройства

1. Установите два винта на ограждение полотна пилы, имеющее опору с маслом внутри.
2. Чтобы предотвратить отклонение, вызванное вибрацией полотна пилы при резке материалов.
3. При износе опоры, пожалуйста, очень туго затяните два винта для эффективной работы.

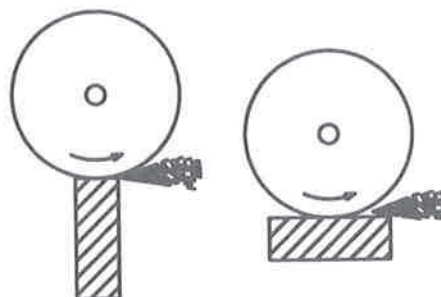
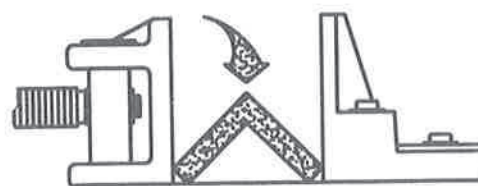


Основные операции с пилой (продолжение)

Зажим заготовки

Поместите заготовку в тисках так, чтобы при заклинивании круг не сдвигал ее в тиски. Надежно зажмите их. Углы должны быть в перевернутом положении, как показано на рисунке.

Как правило, резка наиболее эффективна, если круг может в любой момент разрезать тончайшую деталь.

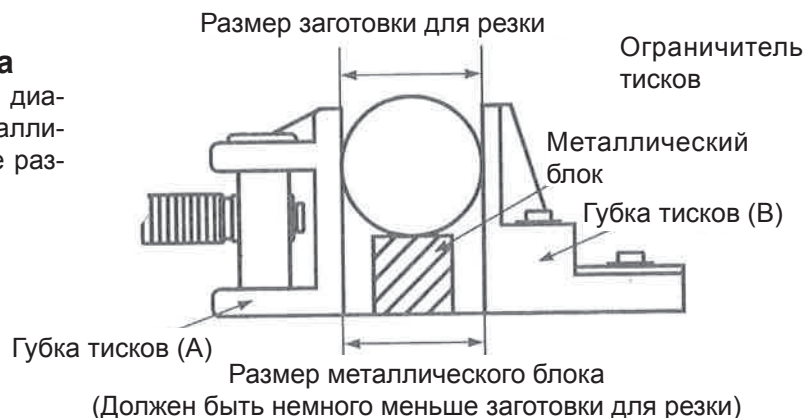


Правильно

Неправильно

Использование металлического блока

Когда режущий круг изнашивается и внешний диаметр уменьшается, вставьте под заготовку металлический блок размером немного меньше, чем ее размер. Не режьте металлический блок.



Рекомендованная производительность резки

ПРЕДУПРЕЖДЕНИЕ: Использование инструмента с производительностью, превышающей рекомендованную, может привести к перегоранию двигателя и возможному поражению электрическим током.

Примечание: Резка по любой площади поперечного сечения материала толще 1/2", как правило, нагружает круг, что приводит к более напряженной работе инструмента.

Применимые размеры круга	Внешний диаметр 355мм (14") x Толщина меньше 4,5мм (3/16") x диаметр отверстия 25,4мм (1")					
	45 градусов			90 градусов		
Профиль заготовки (поперечное сечение)						
Максимальная производительность резки	4-1/8"	3-1/2"x3-1/2"	3-1/4"x4"	5-1/8"	4-3/4"x4-3/4"	3-3/4"x7"
	(105мм)	(90мм)	(80мм)	(130мм)	(120мм)	(95мм)
		х	х		х	х
		90мм)	100мм)		120мм)	180мм)

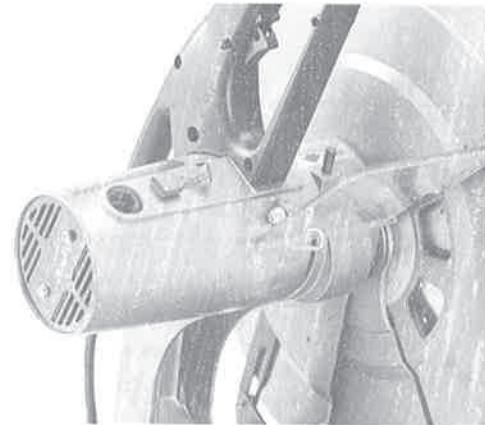
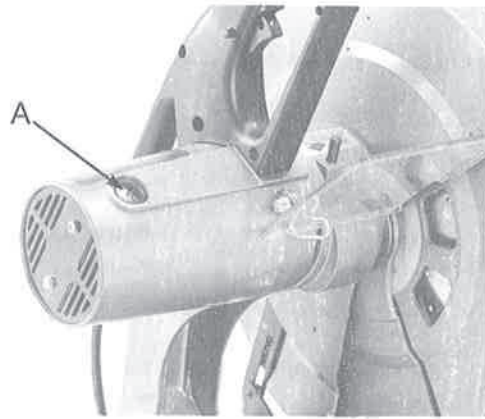
Осмотр и замена щетки

ВНИМАНИЕ: Перед осмотром щетки отключите устройство от электропитания.

Ресурс щетки переменчив. Он зависит от нагрузки на двигатель. Проверяйте щетки после первых 50 часов использования нового устройства или после установки нового набора щеток.

После первой проверки, осматривайте их через каждые 10 часов использования, пока не понадобится замена.

Держатели щеток (А) расположены на корпусе двигателя напротив друг друга. Показана одна из щеток, удаленная для проверки. Когда уголь на одной из щеток изнашивается до 1/4" в длину, а пружина или шунтовый провод перегорают или повреждаются, замените обе щетки. Если щетки после удаления оказываются в рабочем состоянии, заново установите их на прежние места.



Основные операции с пилой (продолжение)

Техническое обслуживание и смазка

Техническое обслуживание

ОПАСНОСТЬ: Не забывайте о возможности получить травму от смазки на полотне во время его вращения.

ПРЕДУПРЕЖДЕНИЕ: Во избежание травм от неожиданного запуска или поражения электрическим током отключите кабель электропитания перед обслуживанием пилы.

Держите инструмент чистым. Удалите скопившуюся пыль с рабочих деталей.

Убедитесь, что инструмент работает правильно. Периодически проверяйте затяжку винтов и болтов. Ежемесячно смазывайте точки смазки для увеличения срока службы устройства (для пилы подходит машинное масло).

Точка смазки

- Деталь вращения вала
- Деталь вращения тисков
- Направляющая тисков

Замена угольных щеток

Покрытие угольных щеток рассчитано примерно на 50 часов работы или 10 000 циклов включения/выключения. Замените обе угольные щетки, когда на одной из них остается меньше 1/4" угля в длину. Чтобы осмотреть или заменить щетки, сначала отключите питание пилы. Затем снимите черный пластмассовый колпачок со стороны двигателя (осторожно, этот колпачок имеет пружину в соответствии с конструкцией щетки). Затем вытяните щетку. Прочистите то же самое на другой стороне. Чтобы собрать все заново, повторите эту процедуру в обратном порядке. Ушки на металлическом

конце конструкции щетки устанавливаются в то же отверстие, что и угольная часть. Затяните колпачок крепко, но не слишком сильно.

ПРИМЕЧАНИЕ: Чтобы заново установить те же щетки, сначала убедитесь, что они окажутся на прежних местах. В противном случае, потребуется пусковой период, который сократит рабочие характеристики двигателя и повысит изнашиваемость щеток.

Рекомендуется хотя бы раз в год отправлять инструмент в официальный сервисный центр для тщательной очистки и смазки.

Смазка

Все подшипники двигателя в данном инструменте смазываются достаточным количеством высококачественной смазки на весь срок службы устройства при нормальных условиях эксплуатации, поэтому дополнительная смазка не требуется (см. ниже).

Редкая смазка, при необходимости:

Ударная ось: Светлое машинное масло или аэрозоль будут поступать с концов и точек сочленения. Квалифицированный специалист по обслуживанию может извлечь верхний упор оси для ослабления натяжения пружины, чтобы сдвинуть вал примерно на 3/4" вправо. Выступающие поверхности смазываются маслом автомобильного типа.

Ось вращения ограждения: Используйте светлое бытовое масло (масло для швейных машин) на контактных поверхностях металлических ограждений по мере необходимости для плавной, бесшумной работы. Избегайте излишней смазки, к которой будут липнуть частицы резки, а также возможно возгорание от искр.

Руководство по устранению неисправностей

Двигатель

Проблема	Возможная причина	Рекомендуемые меры по устранению
Двигатель не запускается.	<ol style="list-style-type: none"> 1. Предохранитель. 2. Щетки изношены. 3. Другое. 4. Низкое напряжение. 	<ul style="list-style-type: none"> - 15-амперный предохранитель с задержкой на срабатывание или автоматический прерыватель. - См. раздел "Техническое обслуживание". - Проверьте напряжение источника электропитания и по необходимости исправьте
Искрение щетки при отпуске переключателя.	<ol style="list-style-type: none"> 1. Стандартный автоматический тормоз работает правильно. 	- Нет
Двигатель легко глохнет	<ol style="list-style-type: none"> 1. Низкое напряжение 2. Чрезмерная нагрузка на круг при резке 	<ul style="list-style-type: none"> - Проверьте напряжение источника электропитания и по необходимости исправьте - Проведите круг через изделие в медленном темпе

Общие

Проблема	Возможная причина	Рекомендуемые меры по устранению
Полотно задевает основание или рабочую поверхность.	<ol style="list-style-type: none"> 1. Неправильная регулировка 2. Отрегулируйте нижний упор 	- См. раздел "Выравнивание"
Разрез не квадратный.	<ol style="list-style-type: none"> 1. Круг поврежден 2. Изделие расположено неправильно 3. Чрезмерная нагрузка на круг 	<ul style="list-style-type: none"> - Немедленно замените - Установите изделие правильно - Ослабьте давление на круг
Шпиндельная головка поднимается не полностью или ограждение пилы не полностью закрыто	<ol style="list-style-type: none"> 1. Требуется смазка 2. Деталь не работает 3. Поворотная пружина или пружина ограждения неправильно установлена после обслуживания 4. Грязь прилипает к упорам 	<ul style="list-style-type: none"> - См. раздел "Смазка". - Осмотрите/очистите упоры.
Полотно защемляет, зажимает, сминает заготовку. Неровная резка	<ol style="list-style-type: none"> 1. Неправильная эксплуатация 2. Затупленное полотно 3. неподходящее полотно 	<ul style="list-style-type: none"> - См. раздел "Основные операции с пилой". - Замените или заточите круг. - Замените на круг диаметром 14", предназначенный для резки материала.
Инструмент вибрирует или дрожит	<ol style="list-style-type: none"> 1. Полотно пилы не круглое 2. Полотно пилы повреждено 3. Полотно пилы ослаблено 4. Другое 	<ul style="list-style-type: none"> - Замените круг - Замените круг - Затяните винт шпинделя
Шпиндельная головка тяжело поднимается/опускается	<ol style="list-style-type: none"> 1. Требуется смазка 	- См. раздел "Смазка".

ГАРАНТИЙНЫЕ ОБЯЗАТЕЛЬСТВА:

1. Производитель дает Покупателю гарантию на срок 12 месяцев со дня продажи.
2. Покупатель утрачивает право на гарантийный ремонт и замену в случае:
 - срыва гарантийных пломб;
 - самостоятельного ремонта или переделок;
 - использования машины не по прямому назначению;
 - использования инструментов и материалов, отличных от описанных в настоящем Руководстве
 - наличия повреждений и неполадок, не являющихся следствием дефектов материалов или неправильной сборки
3. Производитель гарантирует ремонт машины в срок 21 дней с момента доставки на сервисный пункт и 30 дней в случае отправки машины почтой. В случае поломки электродвигателя, срок ремонта продляется до 45-ти дней;
4. Гарантия не распространяется на: предохранители, режущий инструмент, щетки электродвигателя, а также повреждения, вызванные нормальным износом при эксплуатации.
5. Машины без оригинальной заводской упаковки в гарантийный ремонт приниматься не будут, а по истечении гарантийного срока Продавец не несет ответственности за повреждения, возникшие в результате транспортировки в (из) сервисный пункт

_____ подпись Покупателя

Дата выпуска: _____

Дата продажи: _____

Подпись и печать продавца _____