

**Коротковолновая инфракрасная сушка**

**6W**

**Руководство пользователя**

## Содержание

---

1. Меры предосторожности .....	1
2. Технические характеристики .....	2
3. Ввод в эксплуатацию .....	3
4. Приборная панель .....	4
5. Эксплуатация .....	5
6. Возможные неисправности и их устранение .....	6
7. Порядок замены лампы .....	7
8. Детальный чертеж .....	8
9. Схема электрической цепи .....	9

## 1. Меры предосторожности

---

1. Внимательно прочитайте руководство перед установкой или эксплуатацией данного оборудования.
2. Данное оборудование разработано для ускоренной сушки лакокрасочных покрытий. Установите необходимый режим работы и мощность ИК излучения сушки, а также минимально безопасное расстояние от источника тепла до высушиваемой поверхности. Неправильные установки данных параметров могут привести к повреждению окрашенной поверхности.
3. Установка и сервисное обслуживание оборудования должны производиться квалифицированным специалистом или сервисной службой.
4. Система проста в установке, требует минимальных затрат при эксплуатации и в обслуживании. Гарантия не распространяется на дефекты, возникшие в результате использования оборудования не по назначению или нарушения каких-либо требований инструкции по эксплуатации.
5. Отсоедините оборудование от источника питания, если оно не используется долгое время.
6. Когда оборудование работает, лампы не должны находиться в вертикальном положении - перпендикулярно полу. В противном случае, срок службы ламп сократится.

## 2. Технические характеристики

---

<b>Модель</b>	6 W
<b>Входной источник питания</b>	Одна фаза: 220 V +/- 10 50-60 Гц
<b>Входная мощность (Вт)</b>	6 × 1000
<b>Площадь прогрева поверхности (мм)</b>	1800 × 1000
<b>Температура (С)</b>	40° - 75°
<b>Установка времени</b>	1 - 99 мин.
<b>Мощность ИК излучения</b>	10 - 100%

### 3. Ввод в эксплуатацию

Коротковолновая инфракрасная сушка состоит из 3 частей:

- основание на колесиках (4);
- корпус с блоком управления (3);
- держатель ламп с шестью индивидуальными кассетами (1).

#### 1. Установка основания:

а. Достаньте основание из упаковки.

б. Установите на основании 4 колесика соответствующим образом и закрепите болты. Обычно колесики с тормозами устанавливаются по бокам основания.

#### 2. Установка корпуса с блоком управления:

а. Достаньте раму из упаковки.

б. Установите раму вертикально основанию, чтобы она точно входила в винтовое отверстие, и затяните болты.

в. Соедините металлический стержень (6) с рамой, поддерживающей держатель ламп.

г. Соедините блокируемую газовую распорку-подъемник (2), предназначенную для контроля движения софита вверх или вниз с рамой (3).

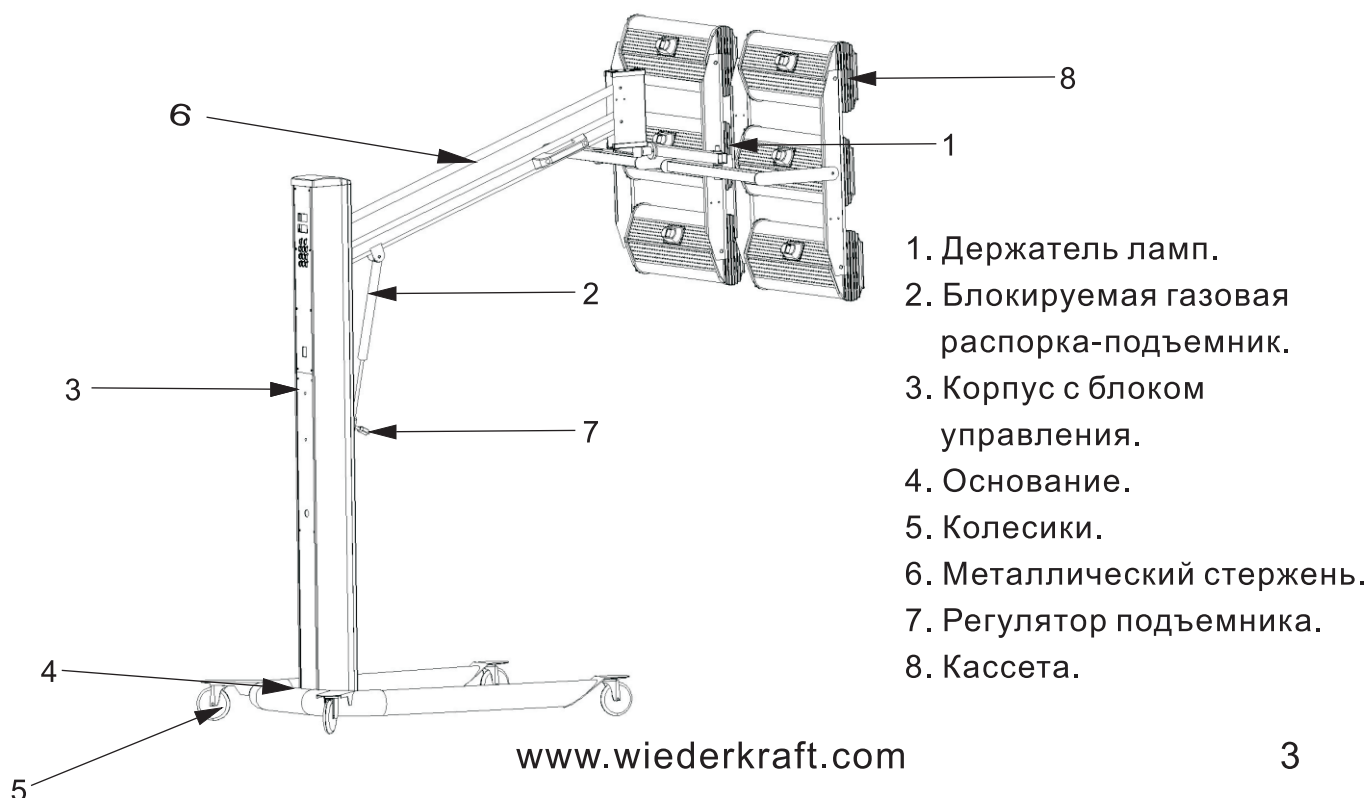
#### 3. Установка держателя ламп:

а. Аккуратно достаньте держатель ламп из упаковки.

б. Наденьте поддерживающую рамку софита на стержень с резьбой подъемного механизма сушки и закрепите ее специализированной гайкой с рукояткой, предназначенной для регулировки момента затяжки.

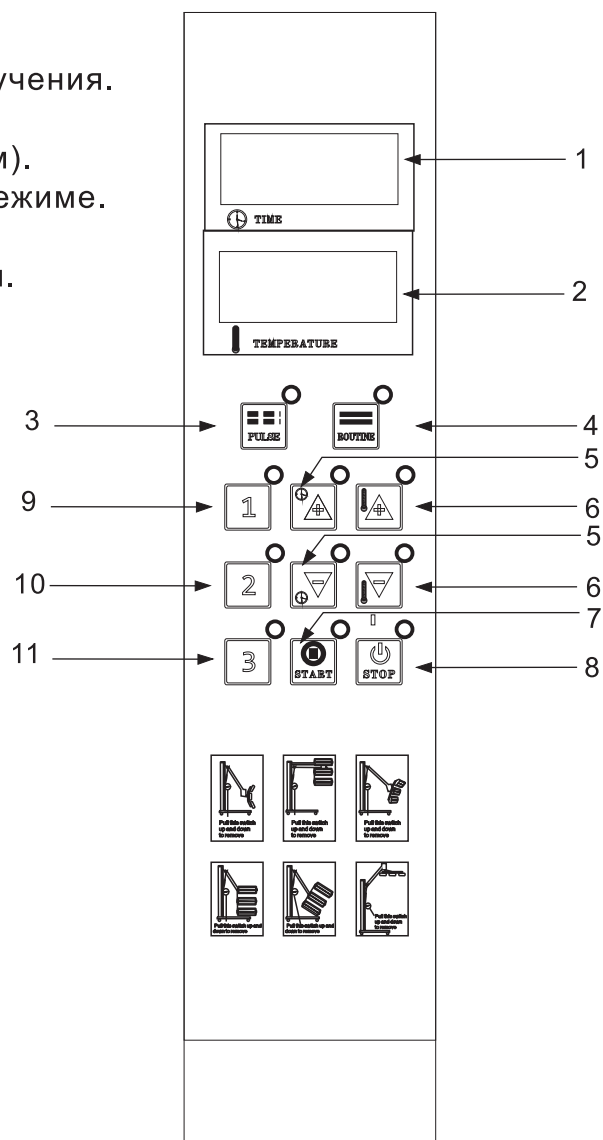
в. Подсоедините провода цепи управления и установите необходимый угол софита.

**НЕ ЗАБУДЬТЕ УДАЛИТЬ ТРАНСПОРТИРОВОЧНЫЕ ФИКСИРУЮЩИЕ ПОДКЛАДКИ, РАСПОЛОЖЕННЫЕ МЕЖДУ ЛАМПАМИ И ОТРАЖАТЕЛЕМ**



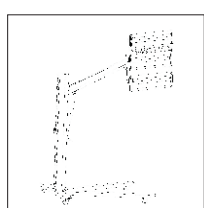
## 4. Приборная панель

1. Дисплей с индикатором времени.
2. Дисплей с индикатором мощности ИК излучения.
3. Кнопка вкл. режима предварительного прогрева поверхности (пульсирующий режим).
4. Кнопка вкл. работы сушки в постоянном режиме.
5. Кнопка установки времени.
6. Кнопка установки мощности ИК излучения.
7. Кнопка START.
8. Кнопка STOP.
9. Кнопка вкл. лампы 1.
10. Кнопка вкл. лампы 2.
11. Кнопка вкл. лампы 3.

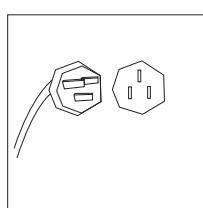


## 5. Эксплуатация

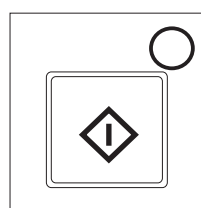
1. Подключите шнур к источнику питания (медный шнур сечением не менее 4 мм<sup>2</sup>).
2. Включите оборудование, цифровые дисплеи покажут определенные значения.
3. Выберите режим сушки «пульсирующий» (Pulse) или «постоянный» (Routine). «Пульсирующий» режим (Pulse) используется для предварительного прогрева поверхности и предотвращения эффекта «закипания» лакокрасочного покрытия и, тем самым, обеспечивает наибольший блеск окрашенной поверхности.
4. Установите мощность ИК излучения и время согласно требованиям, которые предъявляются для сушки данного типа поверхности. На цифровых дисплеях высветятся установленные значения.
5. Для достижения наилучших результатов сушки, лампы должны располагаться параллельно окрашенной поверхности.
6. Установите расстояние от источника тепла до окрашенной поверхности. Обычно расстояние 40-50 см является оптимальным.
7. При сушке поверхность покрытия должна быть чистой, на ней не должно быть воды или прочих загрязнений.
8. После использования выключите оборудование. Неиспользуемое оборудование должно находиться в безопасном от механического воздействия месте. Во избежание повреждения ламп не допускайте резкого их сотрясения, а также попадания на них капель воды.



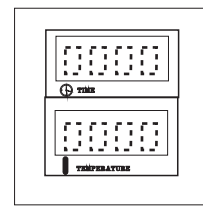
Соберите сушику



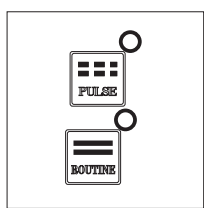
Подключите шнур к источнику питания



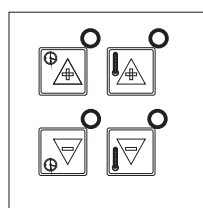
Включите сушику, нажав кнопку главного выключателя



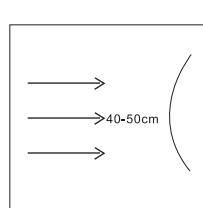
Цифровые дисплеи показывают определенные значения



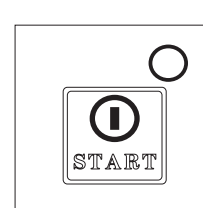
Выберите режим «Pulse» или «Routine»



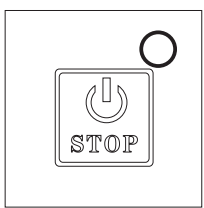
Установите время и мощность ИК излучения в заданном режиме



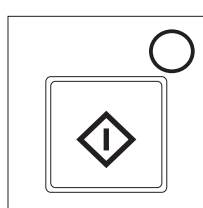
Установите софит ИК сушики параллельно поверхности на расстоянии 40-50 см



Запустите программу, нажав кнопку START



При необходимости остановки программы нажмите кнопку STOP



Выключите сушику после использования

## 6. Возможные неисправности и их устранение

---

<b>Неисправность</b>	<b>Возможная причина</b>	<b>Устранение неисправности</b>
<b>Лампа не работает.</b>	1. Лампа повреждена. 2. Отключено эл.питание лампы. 3. Поврежден регулятор мощности накала спирали лампы.	1. Проверить лампу. 2. Включить эл.питание лампы. 3. Проверить блок управления.
<b>Лампа все время горит в «постоянном» режиме.</b>	1. Поврежден блок управления.	1. Проверить блок управления.
<b>Цифровые дисплеи не показывают значения или показывают их не полностью.</b>	1. Эл. шлейф не подключен в монтажной плате. 2. Повреждены цифровые дисплеи.	1. Проверить подключение эл. шлейфа. 2. Проверить исправность цифровых дисплеев.
<b>Не работают переключатели установки температуры и времени.</b>	1. Не включен режим сушки. 2. Неполадки в работе эл. блока управления.	1. Проверьте установку переключателя. 2. Проверьте исправность эл. блока управления.



## 7. Порядок замены лампы

---



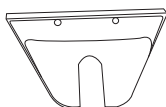
(1)

1. Подготовьте кассету для замены лампы.



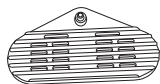
(2)

2. Снимите решетку с кассеты.



(3)

3. Снимите боковые отражающие пластинки с обеих сторон кассеты.



(4)

4. Снимите фиксирующие пластинки с обеих сторон кассеты.



(5)

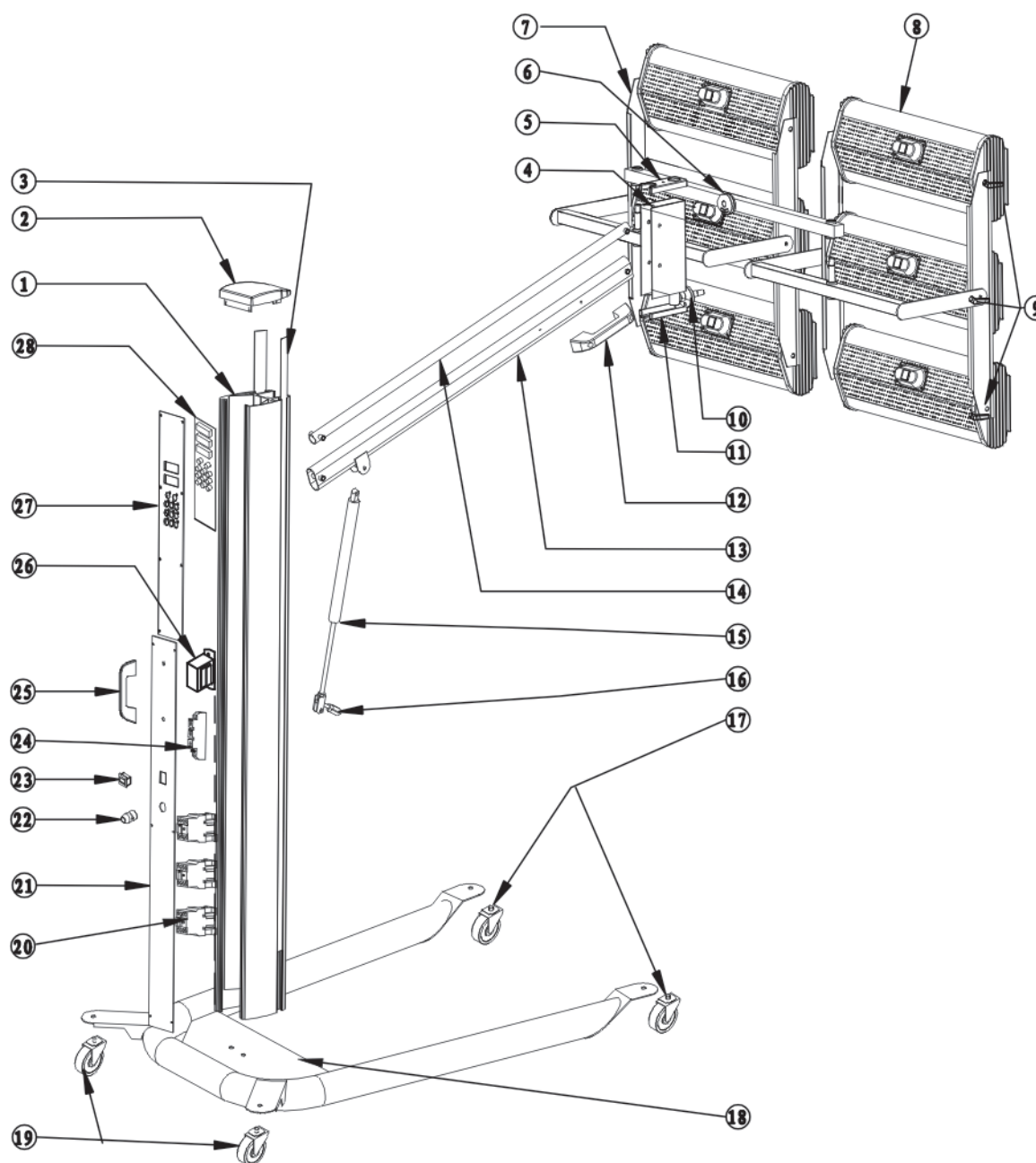
5. Ослабьте фиксирующие винты и отключите соединения, после этого можно производить замену лампы.



(6)

6. Повторите все вышеуказанные действия в обратном порядке для установки лампы в кассету.

## 8. Детальный чертеж



№	Наименование	№	Наименование	№	Наименование	№	Наименование
1	Вертикальная стойка	9	Пластиковая гайка	17	Переднее колесо	25	Ручка
2	Верхняя крышка	10	Соединительная ось	18	U-образное основание	26	Трансформатор
3	Пластиковая лента	11	Нижняя крышка коннектора	19	Заднее колесо	27	Панель (верхняя)
4	Коннектор (соединительное устройство)	12	Ручка	20	Контактор переменного тока	28	Монтажная плата (блок управления)
5	Верхняя крышка коннектора	13	Нижний соединительный стержень	21	Панель (нижняя)		
6	Держатель (крепёжная рамка софита)	14	Верхний соединительный стержень	22	Предохранитель от перегрузок		
7	Прижимная планка	15	Блокируемая газовая распорка-подъемник	23	Кнопка вкл./выкл. эл.питания сушики		
8	Кассета	16	Регулятор подъемника	24	Блок вкл./выкл. эл.питания		

## 9. Схема электрической цепи

