



КОРВЕТ 60

ООО "ЭНКОР-Инструмент-Воронеж"

ПЫЛЕСОС
ДЛЯ СБОРА
СТРУЖКИ И ДРЕВЕСНОЙ ПЫЛИ
РУКОВОДСТВО ПО ЭКСПЛУАТАЦИИ



Артикул 90600

РОССИЯ ВОРОНЕЖ

www.enkor.ru

ЕАС

1. ОБЩИЕ УКАЗАНИЯ

1.1. Пылесос электрический для сбора древесной стружки и пыли модели «КОРВЕТ 60» (далее пылесос) является устройством, применяемым с деревообрабатывающими станками и машинами.

1.2. Пылесос предназначен для индивидуального использования под контролем оператора от однофазной сети переменного тока напряжением 220 В частотой 50 Гц.

1.3. Пылесос рассчитан для эксплуатации в следующих условиях:

- температура окружающей среды от 1°C до 35°C;

- относительная влажность воздуха до 80 % при температуре 25°C;

1.4. Если пылесос внесен в зимнее время в отапливаемое помещение с улицы или из холодного помещения, не включайте его в течение времени, достаточного для удаления конденсата с электрических частей. Пылесос должен прогреться до температуры воздуха в отапливаемом помещении. В противном случае, он может выйти из строя при включении из-за сконденсировавшейся влаги на холодных поверхностях элементов двигателя.

1.5. Приобретая пылесос, проверьте его работоспособность, комплектность, наличие гарантийных талонов в руководстве по эксплуатации, дающих право на бесплатное устранение заводских дефектов в период гарантийного срока, при наличии на них даты продажи, штампа магазина и разборчивой подписи или штампа продавца.

1.6. После продажи пылесоса претензии по некомплектности не принимаются.

2. ТЕХНИЧЕСКИЕ ДАННЫЕ

2.1. Основные параметры пылесоса приведены в таблице 1.

Таблица 1

Наименование параметра	Значение параметра
Номинальное напряжение питания, В	220 ± 22
Частота сети, Гц	50
Род тока	переменный, однофазный
Номинальная потребляемая мощность, Вт	750
Тип двигателя	коллекторный
Количество всасывающих патрубков, шт.	1
Диаметр всасывающего патрубка, мм	100
Расход воздуха м ³ /мин.	13,9
Диаметр вентилятора, мм	152
Количество пылесборных мешков, шт.	1
Объем пылесборного мешка, дм ³	15,5
Масса (нетто/брутто), кг	8/10
Размер упаковки (ДхШхВ), мм	385x385x370

2.2. По электробезопасности пылесос модели "КОРВЕТ 60" соответствует I классу защиты от поражения электрическим током.

В связи постоянным совершенствованием технических характеристик моделей оставляем за собой право вносить изменения в конструкцию и комплектность. При необходимости информация об этом будет прилагаться отдельным листом к «Руководству»

3. КОМПЛЕКТНОСТЬ

3.1. В комплект поставки входит:

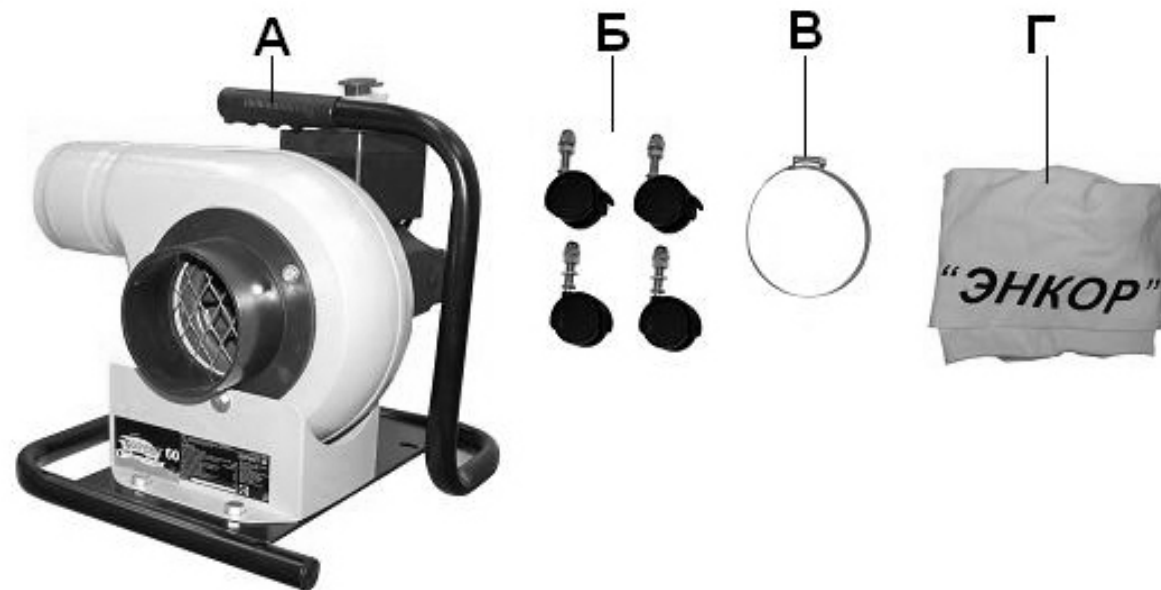


Рис.1.

КОРЕШОК № 1 На гарантийный ремонт Пылесос модели «Корвет» Гарантийный талон изъят «.....» 20.....года Ремонт произвел	КОРЕШОК № 2 На гарантийный ремонт Пылесос модели «Корвет» Гарантийный талон изъят «.....» 20.....года Ремонт произвел	КОРЕШОК № 3 На гарантийный ремонт Пылесос модели «Корвет» Гарантийный талон изъят «.....» 20.....года Ремонт произвел	КОРЕШОК № 4 На гарантийный ремонт Пылесос модели «Корвет» Гарантийный талон изъят «.....» 20.....года Ремонт произвел
Гарантийный талон ООО «ЭНКОР – Инструмент – Воронеж», Россия, 394006, г. Воронеж, пл. Ленина, 8.	Гарантийный талон ООО «ЭНКОР – Инструмент – Воронеж», Россия, 394006, г. Воронеж, пл. Ленина, 8.	Гарантийный талон ООО «ЭНКОР – Инструмент – Воронеж», Россия, 394006, г. Воронеж, пл. Ленина, 8.	Гарантийный талон ООО «ЭНКОР – Инструмент – Воронеж», Россия, 394006, г. Воронеж, пл. Ленина, 8.
ТАЛОН № 1 На гарантийный ремонт пылесоса «КОРВЕТ» зав. № / / М. П.	ТАЛОН № 2 На гарантийный ремонт пылесоса «КОРВЕТ» зав. № / / М. П.	ТАЛОН № 3 На гарантийный ремонт пылесоса «КОРВЕТ» зав. № / / М. П.	ТАЛОН № 4 На гарантийный ремонт пылесоса «КОРВЕТ» зав. № / / М. П.
Продан наименование торгового или штампа	Продан наименование торгового или штампа	Продан наименование торгового или штампа	Продан наименование торгового или штампа
Дата «.....» 20.....г. подпись продавца	Дата «.....» 20.....г. подпись продавца	Дата «.....» 20.....г. подпись продавца	Дата «.....» 20.....г. подпись продавца
Владелец: адрес, телефон	Владелец: адрес, телефон	Владелец: адрес, телефон	Владелец: адрес, телефон
Выполнены работы по устранению дефекта	Выполнены работы по устранению дефекта	Выполнены работы по устранению дефекта	Выполнены работы по устранению дефекта

- обслуживание машины (станка) в условиях не авторизованного сервисного центра, очевидные попытки вскрытия и самостоятельного ремонта (повреждены шлицы крепежных элементов, пломбы, защитные стикеры и т.д.), при внесении самостоятельных изменений в конструкцию (в т.ч., удлинение шнура питания и т.д.);
- ремонт с использованием неоригинальных запасных частей;
- профилактическое обслуживание (регулировка, чистка, смазка, промывка и прочий уход).

Техническое обслуживание машины (станка), проведение регламентных работ, регулировок, указанных в руководстве по эксплуатации, диагностика не относятся к гарантийным обязательствам и оплачиваются согласно действующим расценкам сервисного центра.

Предметом гарантии не является неполная комплектация машины (станка), которая могла быть выявлена при продаже. Претензии от третьих лиц не принимаются.

Срок гарантии продлевается на время нахождения машины (станка) в гарантийном ремонте.

ВНИМАНИЕ:

Эксплуатация машины (станка) при любых повреждениях изоляции шнуров питания (механических, термических) категорически запрещается в связи с опасностью причинения вреда жизни/здоровью владельца. Владелец, подписывая настоящие условия гарантии, подтверждает право авторизованного сервисного центра, при обнаружении указанных повреждений, осуществить замену шнуров питания без дополнительного согласования с владельцем по действующим на момент замены расценкам.

РЕКОМЕНДАЦИИ ПОТРЕБИТЕЛЮ:

Во всех случаях нарушения нормальной работы машины (станка), например: падение оборотов, изменение шума, появление постороннего запаха, дыма, вибрации, стука, повышенного искрения на коллекторе – прекратите работу и обратитесь в сервисный центр «Корвет» или гарантийную мастерскую.

При заключении договора купли-продажи машины (станка), указанного в настоящем гарантийном талоне, покупатель был ознакомлен:

- с гарантийным сроком, сроком службы, (сроком годности или моторесурсом, если указан) на приобретаемый товар, а также со сведениями о необходимых действиях покупателя по истечении указанных сроков и возможных последствий в случае невыполнения таких действий, если товар по истечении указанных сроков представляет опасность для жизни, здоровья и имущества потребителя или окружающих, или становится непригодным для использования по назначению;

- с правилами эффективной и безопасной эксплуатации, хранения, транспортировки и утилизации приобретаемой машины (станка), рекомендованными изготовителем.

Данные правила покупателю понятны. Покупатель обязуется ознакомить с этими правилами лиц, которые будут непосредственно эксплуатировать приобретенную машину (станок).

При заключении договора купли-продажи покупатель ознакомлен с назначением приобретаемой машины (станка), её техническими характеристиками, номинальными и максимальными возможностями.

При заключении договора купли-продажи машины (станка), указанного в гарантийном талоне, продавец передал, а покупатель получил руководство по эксплуатации и заполненный гарантийный талон на приобретаемую машину (станок) на русском языке.

Машина (станок) получена в исправном состоянии в полной комплектации, указанной в руководстве по эксплуатации, проверена продавцом в моем присутствии и мной лично. На момент продажи видимых повреждений не обнаружено (царапины, вмятины, трещины на корпусе и прочие внешние недостатки). Претензий по качеству, работоспособности и комплектации машины (станка) не имею.

С условиями гарантийного обслуживания ознакомлен и согласен.

Подпись владельца: _____

Сервисный центр «Корвет» тел./ факс (473) 239-24-84, 2619-645

E-mail: ivannikov@enkor.ru

E-mail: orlova@enkor.ru

Изготовитель: ШАНХАЙ ДЖОЕ ИМПОРТ ЭНД ЭКСПОРТ КО., ЛТД.

Китай-Рм 339, № 551 ЛАОШАНУЧУН, ПУДОНГ, ШАНХАЙ, П.Р.

Импортер: ООО «ЭНКОР-Инструмент-Воронеж»: 394018,

Воронеж, пл. Ленина, 8. Тел./факс: (473) 239-03-33

E-mail: opt@enkor.ru

Наименование	Кол-во	Наименование	Кол-во
А. Пылесос	1 шт.	Г. Мешок пылесборный	1 шт.
Б. Опора роликовая в сборе с крепежом	4 шт.	Руководство по эксплуатации	1 экз.
В. Хомут мешка	1 шт.	Упаковка	1 шт.

Код для заказа 90600

4. УКАЗАНИЯ ПО ТЕХНИКЕ БЕЗОПАСНОСТИ

4.1. Общие указания по обеспечению безопасности при работе с пылесосом

ПРЕДУПРЕЖДЕНИЕ: не подключайте пылесос к электрической сети питания до тех пор, пока внимательно не ознакомитесь с изложенными в «Руководстве» рекомендациями, не изучите его устройство, назначение, применение, ограничения и возможные опасности.

4.1.1. Ознакомьтесь с устройством, назначением и максимальными возможностями вашего пылесоса.

4.1.2. Выработайте в себе привычку: прежде чем включать пылесос, убедитесь в том, что все используемые при сборке и обслуживании инструменты удалены с рабочего места.

4.1.3. **Запрещается** установка и работа пылесоса в помещениях с относительной влажностью воздуха более 80%. Позаботьтесь о хорошем освещении рабочего места и свободе передвижения вокруг пылесоса. Не работайте в опасных условиях.

4.1.4. Дети и посторонние лица должны находиться на безопасном расстоянии от рабочего места. Запирайте рабочее помещение на замок. Пылесос не предназначен для использования людьми (включая детей), у которых есть физические, нервные или психические отклонения или недостаток опыта и знаний, за исключением случаев, когда за такими лицами осуществляется надзор или проводится их инструктирование относительно использования пылесоса лицом, отвечающим за их безопасность. Необходимо осуществлять надзор за детьми с целью недопущения их игр с пылесосом.

4.1.5. Работа с пылесосом в утомленном или болезненном состоянии, а также в состоянии алкогольного или наркотического опьянения категорически **ЗАПРЕЩАЕТСЯ!**

4.1.6. Перед началом любых работ по техническому обслуживанию, замене деталей или чистке пылесоса отсоедините вилку шнура питания пылесоса от розетки электросети.

4.1.7. Контролируйте исправность деталей пылесоса, правильность сборки и установки подвижных деталей, соединений. Любая неисправная деталь должна немедленно ремонтироваться или заменяться.

4.1.8. Не становитесь на пылесос. Он может опрокинуться и нанести вам травму.

4.1.9. Не оставляйте работающий пылесос без присмотра. Прежде чем покинуть рабочее место, выключите пылесос, дождитесь полной остановки его электродвигателя и отключите вилку шнура питания от розетки электросети.

4.2. Дополнительные указания по обеспечению безопасности.

Начинайте работу с этим пылесосом только после того, как полностью соберёте и проверите его в соответствии с указаниями данного руководства по эксплуатации.

4.2.1. Перед первым включением пылесоса обратите внимание на правильность сборки и надежность его установки..

ВНИМАНИЕ! В целях снижения вероятности поражения электрическим током и травматизма, перед работой внимательно изучите настоящее руководство по эксплуатации и все надписи с предупреждающими указаниями на наклейках, расположенных на пылесосе, использовать который допустимо только по назначению.

ВНИМАНИЕ! Во время работы не допускайте контакта тела с заземлением и заземленными поверхностями, такими как трубы, радиаторы, батареи и пылесосом одновременно.

4.2.2. Не включайте пылесос в разобранном виде. Высокооборотная крыльчатка вентилятора может травмировать оператора.

4.2.3. Не пытайтесь чистить, снимать пылесборный мешок или обслуживать пылесос при включенном питании. Выключите пылесос и отключите вилку шнура питания от розетки электросети.

4.2.4. Искры внутри электрических узлов могут вызвать воспламенение паров или пыли.

4.2.5. Не перекрывайте отверстия всасывающего и подающего патрубков.

Запрещается эксплуатация пылесоса в условиях воздействия капель и брызг (на открытых площадках во время снегопада или дождя), вблизи воспламеняющихся жидкостей или газов, во взрывоопасных помещениях или помещениях с химически активной средой, разрушающей металлы и изоляцию, а также в условиях чрезмерной запыленности воздуха.

4.2.6. Не допускайте всасывания пылесосом горящих или тлеющих предметов, таких как незатушенные сигареты, спички и т.п.

4.2.7. Не допускайте всасывания пылесосом воды, снега и льда. Собирайте пылесосом только сухую древесную стружку и опилки.

4.2.8. Используйте средства индивидуальной защиты рук, глаз и органов дыхания при демонтаже и очистке пылесборного мешка и сетки на всасывающем патрубке.

4.2.9. Надежно закрепляйте пылесборный мешок на подающем патрубке пылесоса.

4.2.10. Производите монтаж и установку пылесоса на ровной и устойчивой поверхности.

4.2.11. Не размещайте всасывающий шланг и шнур питания в проходах.

4.2.12. Не используйте пылесос без пылесборного мешка.

4.2.13. Не выключайте пылесос из розетки за шнур. Отключая его от сети, держитесь за вилку, но не за шнур.

4.2.14. Перед отключением от сети выключите питание пылесоса выключателем.

4.2.15. Не работайте неисправным или поврежденным пылесосом. Если ваш пылесос не работает нормально, обратитесь в уполномоченный сервисный центр.

4.2.16. Не допускайте неправильной эксплуатации шнура питания. Не тяните за шнур при отсоединении вилки от розетки. Оберегайте шнур питания от скручивания, заломов, нагревания, попадания масла, воды и повреждения об острые кромки.

4.2.17. Не используйте шнур питания с поврежденной изоляцией. При повреждении шнура питания его должен заменить уполномоченный сервисный центр (услуга платная).

4.2.18. Не допускайте попадания посторонних предметов и жидкостей в вентиляционные отверстия двигателя. Работа пылесоса с перекрытыми вентиляционными отверстиями двигателя не допускается. Своевременно очищайте вентиляционные каналы двигателя от опилок и пыли.

4.2.19. Одевайтесь правильно. Не надевайте излишне свободную одежду, галстуки, украшения. Длинные волосы уберите под головной убор. Используйте прочную, нескользящую обувь.

4.2.20. Маломощные или поврежденные удлинители могут стать причиной пожара или поражения электрическим током.

4.2.21. **Подключение пылесоса производите только к розетке с заземляющим контактом.**

4.2.22. Перед применением вашего пылесоса:

- полностью завершите его сборку и монтаж.

- изучите функциональные особенности и правильное применение выключателя (магнитного пускателя).

- прочтите все инструкции по безопасности, изложенные в настоящем руководстве.

4.2.23. Перед работой включите пылесос и дайте ему поработать на холостом ходу. В случае обнаружения шумов, не характерных для нормальной работы пылесоса, или сильной вибрации, выключите пылесос, отключите вилку шнура питания от розетки электрической сети.

4.2.24. Не включайте пылесос до выявления и устранения неисправности.

4.2.25. Диагностика неисправностей и ремонт пылесоса должен производиться только в специализированном сервисном центре, уполномоченном ООО «ЭНКОР-Инструмент-Воронеж»

5. ПОДКЛЮЧЕНИЕ ПЫЛЕСОСА К ИСТОЧНИКУ ПИТАНИЯ

5.1. Электрические соединения. Требования к шнуру питания.

5.1.1. Пылесос подключается к электрической сети напряжением 220В и частотой 50 Гц.

5.1.2. Запрещается переделывать вилку шнура питания, если она не входит в розетку электросети. Квалифицированный электрик должен установить соответствующую розетку.

5.1.3. При повреждении шнура питания его должен заменить уполномоченный сервисный центр (услуга платная).

5.2 Требования к двигателю.

ВНИМАНИЕ!

Для исключения опасности повреждения двигателя регулярно очищайте двигатель от опилок и древесной пыли. Таким образом обеспечивается его беспрепятственное охлаждение. Не допускайте попадания внутрь двигателя посторонних предметов и жидкостей.

5.2.1. Если двигатель не запускается или внезапно останавливается при работе, сразу же отключите пылесос. Отсоедините вилку шнура питания пылесоса от розетки, проверьте крыльчатку вентилятора на свободное вращение. Если вентилятор вращается свободно, включите двигатель ещё раз. Если двигатель всё ещё не вращается, отключите пылесос и попытайтесь по таблице возможных неисправностей выявить и устранить возможную причину.

5.2.2. Устройство защиты или автомат защиты необходимо регулярно проверять, если двигатель постоянно перегружается или в сети присутствуют значительные колебания напряжения. Незначительные колебания напряжения сети в пределах $\pm 10\%$ относительно номинального значения не влияют на нормальную работу пылесоса.

5.2.3. Чаще всего проблемы с двигателем возникают при плохих контактах в разъёмах, при перегрузках, пониженном напряжении питания (возможно, вследствие недостаточного сечения подводных проводов). Поэтому всегда с помощью квалифицированного электрика проверяйте все разъёмы, рабочее напряжение и потребляемый пылесосом ток.

5.2.4. При большой длине и малом поперечном сечении подводных проводов на этих проводах происходит дополнительное падение напряжения, которое приводит к проблемам с двигателем. Поэтому для нормального функционирования пылесоса необходимо достаточное поперечное сечение подводных проводов. Приведённые в таблице 2 данные о длине подводных проводов относятся к расстоянию между распределительным щитом, к которому подсоединен пылесос, и вилкой штепсельного разъёма пылесоса. При этом, не имеет значения, осуществляется подвод электроэнергии к пылесосу через стационарные подводные провода, через удлинительный кабель или через комбинацию стационарных и удлинительных кабелей.

15. СВИДЕТЕЛЬСТВО О ПРИЕМКЕ И ПРОДАЖЕ

Пылесос модели "КОРВЕТ 60" Зав. № _____ соответствует требованиям технических регламентов таможенного союза: ТР ТС 010/2011; ТР ТС 004/2011; ТР ТС 020/2011, обеспечивающим безопасность жизни, здоровья потребителей и охрану окружающей среды и признан годным к эксплуатации.

“ _____ ” 201 г. _____ Входной контроль “ _____ ” _____ 201 г. _____
(дата изготовления) (штамп отк) (дата проверки) (штамп вк)

Дата продажи “ _____ ” _____ 201 г. _____
(подпись продавца) (штамп магазина)

16. ГАРАНТИЙНЫЕ ОБЯЗАТЕЛЬСТВА

Гарантийный срок эксплуатации машины (станка) составляет **36 месяцев** с даты продажи через розничную сеть. Назначенный срок службы машины (станка) – 5 лет.

ООО «ЭНКОР-Инструмент-Воронеж» устанавливает **«безусловную гарантию» на первые 12 месяцев**, при которой выполняется бесплатный ремонт по устранению любых дефектов машины (станка) «Корвет» только в условиях авторизованных сервисных центров и при наличии правильно заполненного гарантийного талона и свидетельства о приёмке и продаже, кроме случаев:

- механические повреждения, связанные с неаккуратной эксплуатацией, сборкой, транспортировкой и хранением;
- после проведения самостоятельного вскрытия и ремонта, изменения конструкции или ремонта в не авторизованном сервисном центре;
- если причиной поломки стала эксплуатация машины (станка) не по назначению.

Производитель гарантирует надёжную работу машины (станка) модели «Корвет» при соблюдении условий хранения, правильности монтажа, использования по назначению, соблюдении правил эксплуатации и обслуживания, указанных в руководстве по эксплуатации.

По окончании действия **«безусловной гарантии»** вступают в силу следующие условия гарантийного обслуживания:

В течение последующего периода гарантийного срока владелец имеет право на бесплатное устранение неисправностей, которые явились следствием производственных дефектов. Техническое освидетельствование изделия на предмет установления гарантийного случая производится только в авторизованных сервисных центрах, перечисленных в приложении или на сайте www.enkor.ru.

Гарантийный ремонт производится только при наличии гарантийного талона. При отсутствии отметок в «свидетельстве о приёмке и продаже», а также при незаполненном гарантийном талоне гарантийный ремонт не производится и претензии по качеству изделия не принимаются.

Машина (станок) предоставляется в ремонт в чистом виде, только в полной комплектации, включая рабочий и режущий инструмент. Заменяемые по гарантии детали переходят в собственность мастерской.

Гарантийные обязательства не распространяются на следующие случаи:

- отсутствие, повреждение или изменение заводского номера на машине (станке) или в гарантийном талоне, или их несоответствие;
- несоблюдение пользователем предписаний руководства по эксплуатации, ненадлежащее хранение и обслуживание, использование машины (станка) не по назначению;
- эксплуатация машины (станка) с признаками неисправности (повышенный шум, вибрация, неравномерное вращение, потеря мощности, снижение оборотов, сильное искрение, запах гари);
- механические повреждения (трещины, сколы, вмятины, деформации, повреждение кабелей и т.д.);
- повреждения, вызванные действием агрессивных сред и высоких температур или иных внешних факторов, таких как дождь, снег, повышенная влажность и др., например, коррозия металлических частей;
- повреждения, вызванные ненадлежащим уходом, сильным внутренним или внешним загрязнением, попаданием в машину (станок) инородных тел: например, песка, камней, материалов и веществ, не являющихся отходами, сопровождающими применение машины (станка) по назначению;
- повреждения и поломки вследствие эксплуатации машины (станка) без надлежащих средств пылеудаления, предписанных производителем в руководстве по эксплуатации;
- неисправности, возникшие вследствие перегрузки, повлекшие выход из строя сопряженных или последовательных деталей, например: ротора и статора, первичной обмотки трансформаторов, а также вследствие несоответствия параметров электросети напряжению, указанному в таблице номинальных параметров для данного изделия;
- неисправности, возникшие вследствие равномерного естественного износа упорных, трущихся, передаточных деталей и материалов;
- выход из строя (естественный износ) быстроизнашивающихся деталей и комплектующих (угольных щеток, приводных ремней и колес, резиновых уплотнений, сальников, смазки, направляющих роликов, защитных кожухов и т.д.), сменных приспособлений (пазовальных насадок, пилок, ножей, цепей, звездочек, пильных и отрезных дисков, пильных лент, сверл, элементов их крепления, патронов сверлильных, цанг, подошв шлифовальных и ленточных машин, болтов, гаек и фланцев крепления, шлангов, фильтров и т.д.);

13. УТИЛИЗАЦИЯ

13.1. Утилизация. Пылесос и его комплектующие, вышедшие из строя и не подлежащие ремонту, необходимо сдавать на специальные приемные пункты по утилизации. Не выбрасывайте вышедшее из строя оборудование в бытовые отходы!

14. ВОЗМОЖНЫЕ НЕИСПРАВНОСТИ И МЕТОДЫ ИХ УСТРАНЕНИЯ

Неисправность	Возможная причина	Действия по устранению
1. Двигатель не запускается.	Нет напряжения в сети питания.	Проверьте наличие напряжения в сети.
	Неисправен шнур питания.	Замените шнур питания.
	Неисправен магнитный пускатель.	Проверьте магнитный пускатель.
	Изношены щетки.	Замените щетки на новые.
2. Повышенное искрение щеток на коллекторе.	Неисправность ротора или статора.	Обратитесь в специализированную мастерскую для ремонта.
	Изношены щетки.	Замените щетки на новые.
	Загрязнен коллектор.	Обратитесь в специализированную мастерскую для ремонта.
3. Появление дыма и запаха горелой изоляции.	Неисправны обмотки ротора.	Обратитесь в специализированную мастерскую для ремонта.
	Неисправность обмоток ротора или статора.	Обратитесь в специализированную мастерскую для ремонта.
4. Двигатель не развивает полную скорость и не работает на полную мощность.	Низкое напряжение сети питания.	Проверьте напряжение в сети.
	Сгорела обмотка или обрыв в обмотке.	Обратитесь в специализированную мастерскую для ремонта.
	Слишком длинный удлинительный шнур.	Замените удлинительный шнур на более короткий, убедитесь, что он отвечает требованиям п.5.2.4.
5. Двигатель перегревается, останавливается, размыкает прерыватели предохранителей.	Обмотки сгорели или обрыв в обмотке.	Обратитесь в специализированную мастерскую для ремонта.
	Загрязнены окна охлаждения электродвигателя.	Прочистите окна охлаждения электродвигателя.
	Предохранители или прерыватели имеют недостаточную мощность.	Установите предохранители или прерыватели соответствующей мощности.
6. Повышенная вибрация, шум.	Крыльчатка вентилятора плохо закреплена.	Закрепите крыльчатку.
	Крыльчатка вентилятора погнута.	Обратитесь в специализированную мастерскую для ремонта.
	Прочие причины.	Проверьте пылесос в специализированной мастерской.
7. Низкая производительность, слабая сила всасывания.	Двигатель не развивает полную скорость и не работает на полную мощность.	См. п. 4 данной таблицы.
	Пылесборный мешок заполнен более, чем на 1/3 своего объема.	Освободите пылесборный мешок от стружки и древесной пыли.
	Сетка во всасывающем патрубке забилась крупными частицами стружки.	Очистите сетку всасывающего патрубка.
	Негерметичность подключения шланга к всасывающему патрубку пылесоса и патрубку пылесборника деревообрабатывающей машины.	Обеспечьте герметичность подключения.

Удлинительный провод должен иметь на одном конце вилку с заземляющим контактом, а на другом – розетку, совместимую с вилкой вашего пылесоса.

Примечание. Пылесос должен быть заземлен.

Таблица 2

Длина подводящих проводов	Необходимое поперечное сечение медных проводов
До 15м	1,0 мм ²

6. УСТРОЙСТВО ПЫЛЕСОСА

1. Рама
2. Опора роликовая
3. Корпус крыльчатки
4. Пускатель магнитный
5. Хомут

6. Мешок пылесборный
7. Патрубок подающий
8. Ручка для транспортировки
9. Патрубок всасывающий
10. Электродвигатель



Рис.2.

7. РАСПАКОВКА

- 7.1. Откройте упаковку, извлеките пылесос и все комплектующие детали.
- 7.2. Проверьте комплектность пылесоса согласно разделу 3.

8. СБОРКА ПЫЛЕСОСА

8.1. Установка роликовых опор (Рис.3).

- 8.1.1. Навинтите на резьбовую часть опорного ролика (2) контргайку (11).
- 8.1.2. Вставьте резьбовую часть опорного ролика (2) с контргайкой (11) в одно из четырех отверстий на раме (1).
- 8.1.3. Установите шайбу (12) на резьбовую часть опорного ролика (2) над рамой (1).
- 8.1.4. Навинтите колпачковую гайку (13) на резьбовую часть опорного ролика (2).
- 8.1.5. Контргайкой (11) надежно зафиксируйте опорный ролик (2) на раме (1).
- 8.1.6. Установите оставшиеся опорные ролики.

Примечание. При использовании пылесоса в стационарных условиях его необходимо закрепить на верстаке при помощи четырех болтов с гайками (не комплектуется) через четыре отверстия в раме (1). Обязательно используйте при креплении плоскую и пружинную шайбы на каждый болт (не комплектуется).

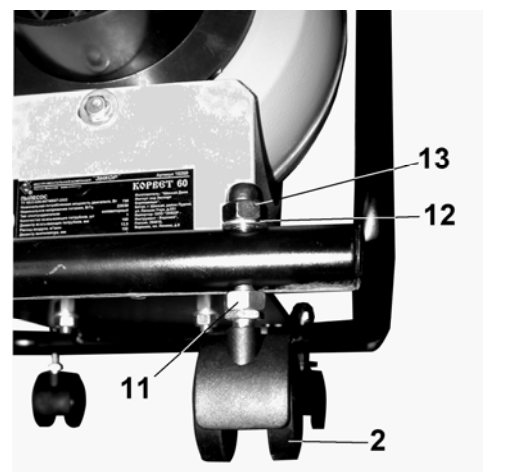


Рис.3.

8.2. Установка пылесборного мешка (Рис.4).

- 8.2.1. Ослабьте хомут (5) и наденьте его на горловину пылесборного мешка (6).
- 8.2.2. Наденьте горловину пылесборного мешка (6) на подающий патрубок (7) пылесоса.
- 8.2.3. Расправьте горловину пылесборного мешка (6) на подающем патрубке (7) и зафиксируйте пылесборный мешок (6) хомутом (5) на подающем патрубке (7).
- 8.2.4. Снятие пылесборного мешка произведите в обратной последовательности.



Рис.4.

9. ВКЛЮЧЕНИЕ

ВНИМАНИЕ: Перед включением вилки шнура питания пылесоса в розетку электросети всегда нужно удостовериться, что магнитный пускатель (4), Рис.5, находится в исправном состоянии.

- 9.1. Подключите вилку шнура пылесоса к розетке электрической сети.
- 9.2. Разблокируйте крышку (14) магнитного пускателя, нажав на кнопку (15). Для пуска пылесоса нажмите зеленую кнопку (17) магнитного пускателя (4).
- 9.3. Для остановки пылесоса нажмите красную кнопку (16) магнитного пускателя (4). Дождитесь полной остановки электродвигателя (10) пылесоса и отключите вилку шнура питания от розетки электрической сети.

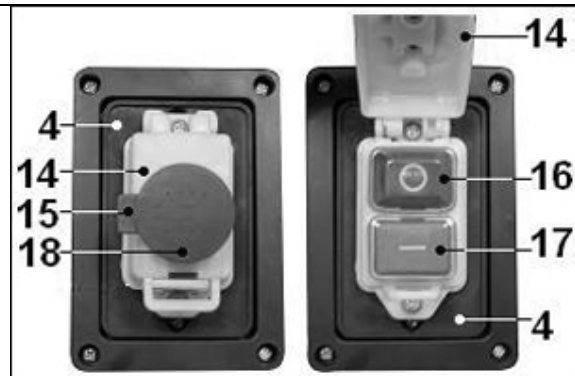


Рис.5.

- 9.4. Для аварийного (нештатного) отключения пылесоса нажмите на кнопку (18).

10. РЕКОМЕНДАЦИИ ПО ПРИМЕНЕНИЮ

10.1. Пылесос рассчитан на работу с одним деревообрабатывающим станком или машиной (строгальным, пилой и т. п.). Пылесос подключается к оборудованию шлангом (Арт.19206, не входит в комплект поставки) диаметром 100 мм, подключаемым к всасывающему патрубку (9) пылесоса и патрубком пылесборника деревообрабатывающей машины или станка через соответствующий переходник (не входит в комплект поставки), Рис.6.

10.2. Допускается применение пылесоса в качестве передвижного, с использованием шлангов и насадок для уборки опилок и древесной пыли с пола и других поверхностей рабочего помещения.

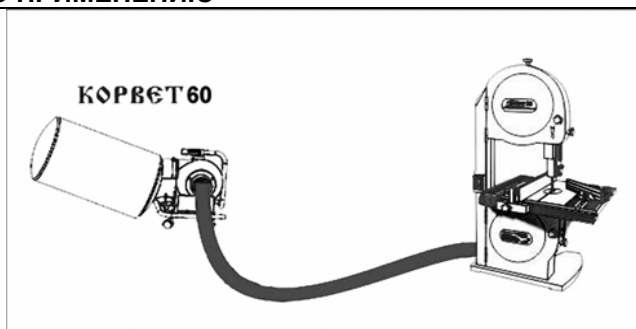


Рис.6.

- 10.3. При заполнении пылесборного мешка (6) более чем на 1/3 объема, выключите пылесос и, сняв пылесборный мешок (6), произведите его очистку.

11. ТЕХНИЧЕСКОЕ ОБСЛУЖИВАНИЕ

ВНИМАНИЕ: В целях собственной безопасности перед обслуживанием пылесоса отключайте вилку шнура питания от розетки электросети. Используйте индивидуальные средства защиты рук, глаз и органов дыхания.

11.1. Общее техническое обслуживание.

- 11.1.1. Освобождайте пылесборный мешок (6) от древесной стружки и пыли при его заполнении более чем на 1/3 объема.
- 11.1.2. По окончании работы снимите пылесборный мешок (6) с подающего патрубка (7) и шланг с всасывающего патрубка (9). Произведите очистку пылесборного мешка (6), всасывающего патрубка (9) и сетки под ним.
- 11.1.3. Очистите пылесос от пыли щеткой или чистой ветошью. Не используйте для очистки пластиковых деталей органические растворители и нефтепродукты. Продуйте сжатым воздухом окна охлаждения электродвигателя.
- 11.1.4. Периодически проверяйте затяжку всех резьбовых соединений пылесоса и, при необходимости, затягивайте ослабленные соединения.

11.2. Осмотр и замена щеток (Рис. 7).

Внимание! Перед осмотром или заменой щеток отключите вилку шнура питания пылесоса от розетки электросети.

- 11.2.1. Проверяйте состояние щеток электродвигателя (10) через каждые 50 часов работы, как для нового пылесоса, так и после установки нового комплекта щеток.
- 11.2.2. Вывинтите резьбовые крышки (21) щеткодержателя и извлеките щетки (20) из пазов щеткодержателя (19) на корпусе электродвигателя (10).
- 11.2.3. Произведите осмотр щеток (20). Если какая-либо из щеток изношена до 4,8 мм ее длины, а проводник или пружина повреждены, смените обе щетки. Щетки (20) необходимо менять парами.

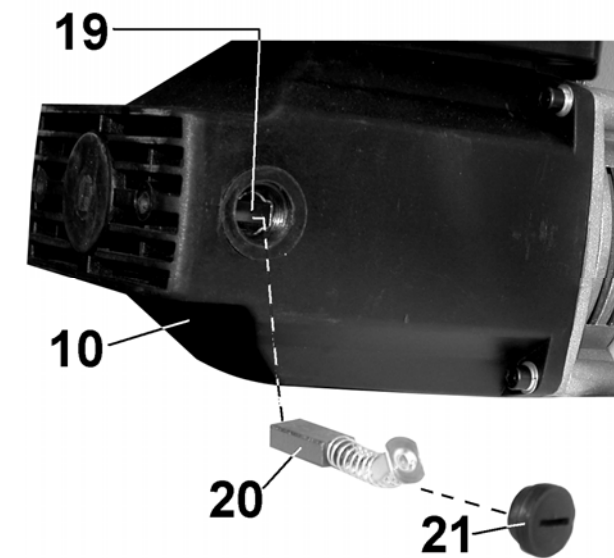


Рис.7.

- 11.2.4. Установите новые щетки (20) в порядке, обратном снятию и зафиксируйте их, ввернув в корпус электродвигателя (10) резьбовые крышки (21) щеткодержателя.

11.2.5. Для безопасной и надежной работы пылесоса необходимо, чтобы замену щеток проводил специалист.

Помните, что ремонт пылесоса должен проводиться в условиях сервисных центров с использованием только оригинальных запасных частей и расходных материалов!

11.3. Хранение и транспортировка.

- 11.3.1. Перемещайте пылесос по полу рабочего помещения, перекатывая его на роликовых опорах.
- 11.3.2. Переносите пылесос за ручьятку, избегая повреждения корпуса и шнура питания. Запрещается перемещать пылесос за шнур питания.
- 11.3.3. Для транспортировки пылесоса на дальние расстояния используйте заводскую упаковку или иную упаковку, исключающую повреждение пылесоса в процессе транспортировки.
- 11.3.4. Храните пылесос в сухом помещении, оградив его от воздействия прямых солнечных лучей. Хранение пылесоса должно осуществляться вне пределов досягаемости детей и посторонних лиц.

12. КРИТЕРИИ ПРЕДЕЛЬНОГО СОСТОЯНИЯ

12.1. Критерии предельного состояния

12.1.1. Критерием предельного состояния пылесоса является состояние, при котором его дальнейшая эксплуатация недопустима или экономически нецелесообразна: чрезмерный износ, коррозия, деформация, старение или разрушение узлов и деталей или их совокупность при невозможности их устранения в условиях авторизованных сервисных центров оригинальными деталями, или экономическая нецелесообразность проведения ремонта.

12.1.2. Критериями предельного состояния пылесоса являются:

- глубокая коррозия и трещины поверхности корпуса крыльчатки и рамы;
- чрезмерный износ или повреждение двигателя, корпуса или совокупность признаков.