



ООО «ЭНКОР-Инструмент-Воронеж»

ГАЗОНОКОСИЛКА ЭЛЕКТРИЧЕСКАЯ АККУМУЛЯТОРНАЯ

РУКОВОДСТВО ПО ЭКСПЛУАТАЦИИ



ЕАС

Россия Воронеж ■ www.enkor.ru ■ Артикул 49301

Сертификат соответствия № ТС RU С-СН.АЯ60.В.00073, срок действия
с 29.09.2014 г. по 27.08.2019 г.

Сертификат соответствия выдан:

ОРГАН ПО СЕРТИФИКАЦИИ ПРОДУКЦИИ И УСЛУГ УЧРЕЖДЕНИЯ
«ВОРОНЕЖСКИЙ ЦЕНТР СЕРТИФИКАЦИИ И МОНИТОРИНГА»

394018. г. Воронеж, ул. Станкевича, 2А, телефон: (473) 259-77-93

Аттестат аккредитации № РОСС RU.0001.10АЯ60

Уважаемый покупатель!

Вы приобрели газонокосилку электрическую аккумуляторную, изготовленную в КНР под контролем специалистов ООО «ЭНКОР-Инструмент-Воронеж». Перед началом эксплуатации внимательно и до конца прочтите настоящее «Руководство».

СОДЕРЖАНИЕ

1. ОБЩИЕ УКАЗАНИЯ
 2. ТЕХНИЧЕСКИЕ ДАННЫЕ
 3. КОМПЛЕКТНОСТЬ
 4. УКАЗАНИЯ ПО ТЕХНИКЕ БЕЗОПАСНОСТИ
 - 4.1. Обучение
 - 4.2. Подготовка
 - 4.3. Работа
 - 4.4. Техническое обслуживание и хранение
 - 4.5. Общие указания мер безопасности электрических машин - Эксплуатация и уход за аккумуляторной машиной
 - 4.6. Общие указания мер безопасности электрических машин - Обслуживание
 - 4.7. Дополнительные указания по технике безопасности
 5. УСТРОЙСТВО ГАЗОКОСИЛКИ
 6. СБОРКА ГАЗОКОСИЛКИ
 - 6.1. Сборка и установка рукоятки
 - 6.2. Установка травосборника
 7. ПОДГОТОВКА К РАБОТЕ
 - 7.1. Зарядка Li-Ion аккумуляторной батареи с помощью зарядного устройства
 - 7.2. Особенности эксплуатации Li-Ion аккумуляторной батареи
 - 7.3. Установка аккумуляторной батареи
 8. ПОРЯДОК РАБОТЫ С ГАЗОКОСИЛКОЙ
 - 8.1. Регулировка высоты скашивания
 - 8.2. Включение
 - 8.3. Выключение
 - 8.4. Работа с газонокосилкой
 - 8.5. Работа без травосборника
 9. ТЕХНИЧЕСКОЕ ОБСЛУЖИВАНИЕ И ХРАНЕНИЕ
 - 9.1. Обслуживание перед использованием
 - 9.2. Очистка травосборника
 - 9.3. Очистка газонокосилки
 - 9.4. Замена режущего ножа
 - 9.5. Транспортировка и хранение
 - 9.6. Критерий предельного состояния
 - 9.7. Утилизация
 10. ГАРАНТИЙНЫЕ ОБЯЗАТЕЛЬСТВА
 11. ВОЗМОЖНЫЕ НЕИСПРАВНОСТИ И МЕТОДЫ ИХ УСТРАНЕНИЯ
 12. СВИДЕТЕЛЬСТВО О ПРИЕМКЕ И ПРОДАЖЕ
- ГАРАНТИЙНЫЙ ТАЛОН**

⚠ ВНИМАНИЕ! Ознакомьтесь со всеми указаниями мер безопасности и инструкциями. Несоблюдение указаний и инструкций может привести к поражению электрическим током, пожару и (или) серьезным повреждениям.

Гарантийный талон

Гарантийный талон

Гарантийный талон

Гарантийный талон

Гарантийный талон

Гарантийный талон

Гарантийный талон

Гарантийный талон

Гарантийный талон

Гарантийный талон

Сохраните все предупреждения и инструкции, чтобы можно было обращаться к ним в дальнейшем.

Настоящее «Руководство» предназначено для изучения и правильной эксплуатации аккумуляторной газонокосилки модели АКМ3601.

1. ОБЩИЕ УКАЗАНИЯ

- 1.1. Газонокосилка аккумуляторная модели АКМ3601 (далее газонокосилка, машина) предназначена для скашивания травы на садовых участках, газонах, в парках, скверах.
- 1.2. Данная газонокосилка является технически сложным товаром, предназначенным для бытового и промышленного применения.
- 1.3. Газонокосилка имеет автономный источник питания – аккумуляторную батарею, срок службы и безопасность эксплуатации которой зависят от строгого соблюдения условий эксплуатации, установленных в данном «Руководстве».
- 1.4. Газонокосилка предназначена для эксплуатации и хранения в следующих условиях:
- температура окружающей среды от 1° до 35° С;
 - относительная влажность воздуха до 80% при температуре 25° С.
- 1.5. Приобретая газонокосилку, проверьте ее работоспособность и комплектность. Обязательно требуйте от продавца заполнения гарантийного талона и паспорта машины, дающих право на бесплатное устранение заводских дефектов в период гарантийного срока. В этих документах продавцом указывается дата продажи газонокосилки, ставится штамп магазина и разборчивая подпись или штамп продавца.

ВНИМАНИЕ. После продажи газонокосилки претензии по некомплектности не принимаются.

2. ТЕХНИЧЕСКИЕ ДАННЫЕ

2.1. Основные параметры газонокосилки приведены в таблице 1.

Таблица 1.

Наименование параметра	Значение параметра
Номинальное напряжение питания, В	36
Род тока	Постоянный
Тип двигателя	вентильный
Частота вращения ножа на холостом ходу, min ⁻¹	3300
Ширина кошения, мм	370
Высота кошения, мм	25-75
Объем травосборника, л	50
Масса согласно процедуре ЕРТА 01/2003, кг	13,2
Артикул	49301

В связи постоянным совершенствованием конструкции и технических характеристик инструмента ООО «ЭНКОР-Инструмент-Воронеж» оставляет за собой право вносить изменения в конструкцию и комплектацию данного изделия.

КОРЕШОК №2	КОРЕШОК №1
На гарантийный ремонт газонокосилки АКМ 3601 Зав.№ изъята «.....»201.....года Ремонт произвел/...../.....	На гарантийный ремонт газонокосилки АКМ 3601 Зав.№ изъята «.....»201.....года Ремонт произвел/...../.....
..... линия отреза	
Гарантийный талон ООО «ЭНКОР - Инструмент - Воронеж» Россия, 394006, г. Воронеж, пл. Ленина, 8.	Гарантийный талон ООО «ЭНКОР - Инструмент - Воронеж» Россия, 394006, г. Воронеж, пл. Ленина, 8.
ТАЛОН №2 На гарантийный ремонт газонокосилки АКМ 3601 Зав.№ <div style="text-align: right;">М. П.</div>	ТАЛОН №1 На гарантийный ремонт газонокосилки АКМ 3601 Зав.№ <div style="text-align: right;">М. П.</div>
Продана _____ наименование торгового предприятия или штамп	Продана _____ наименование торгового предприятия или штамп
Дата «.....» 201.....г _____ подпись продавца	Дата «.....» 201.....г _____ подпись продавца
Владелец адрес, телефон	Владелец адрес, телефон
.....
Выполнены работы по устранению дефекта	Выполнены работы по устранению дефекта
.....
Дата «.....» 201.....г _____ подпись механика	Дата «.....» 201.....г _____ подпись механика
Владелец _____ личная подпись	Владелец _____ личная подпись
Утверждаю _____ руководитель ремонтного предприятия	Утверждаю _____ руководитель ремонтного предприятия
наименование ремонтного предприятия или его штамп	наименование ремонтного предприятия или его штамп
Дата «.....» 201.....г _____ личная подпись	Дата «.....» 201.....г _____ личная подпись
Место для заметок	Место для заметок
.....
.....
.....

и узлами только в гарантийных мастерских, указанных в перечне «Адреса гарантийных мастерских».

Примечание:

Техническое обслуживание электрических машин, проведение регламентных работ, регулировок, указанных в руководстве по эксплуатации, диагностика не относятся к гарантийным обязательствам и оплачиваются согласно действующим расценкам Сервисного центра.

С гарантийными обязательствами ознакомлен и согласен: _____,

_____ дата

Изготовитель:

ШАНХАЙ ДЖОЕ ИМПОРТ ЭНД ЭКСПОРТ КО., ЛТД.

Китай-Рм 339, № 551 ЛАОШАНУЧУН, ПУДОНГ, ШАНХАЙ, П.Р.

Импортер:ООО «ЭНКОР-Инструмент-Воронеж»:394018,

Воронеж, пл. Ленина, 8. Тел./факс: (473) 239-03-33 E-mail: opt@enkor.ru

11. ВОЗМОЖНЫЕ НЕИСПРАВНОСТИ И МЕТОДЫ ИХ УСТРАНЕНИЯ

Неисправность	Вероятная причина	Действия по устранению
1. Двигатель не включается	Разряжена аккумуляторная батарея	Зарядите аккумуляторную батарею.
	Неисправна аккумуляторная батарея	Замените аккумуляторную батарею.
	Неисправен выключатель.	Обратитесь в специализированный Сервисный центр для ремонта.
	Неисправен кабель.	
Неисправен электродвигатель.		
2. Повышенная вибрация, шум.	Неисправен электродвигатель.	Затяните болт крепления режущего ножа.
	Не затянут болт крепления режущего ножа	
3. Низкое качество кошения	Затупился режущий нож	Заточить режущий нож или установить новый
	Режущий нож установлен не правильно	Переустановите режущий нож.
	На режущий нож намоталась трава или иные инородные предметы	Очистите режущий нож.

12. СВИДЕТЕЛЬСТВО О ПРИЕМКЕ И ПРОДАЖЕ

Газонокосилка электрическая аккумуляторная модели АКМ 3601 соответствует требованиям Технического регламента таможенного союза 010/2011 «О безопасности машин и оборудования», 020/2011 «Электромагнитная совместимость технических средств» обеспечивающим безопасность жизни, здоровья потребителей и охрану окружающей среды и признана годной к эксплуатации.

2.2. Данные по шуму и вибрации указаны в Таблице 2.

Таблица 2

Шумовые и вибрационные характеристики АКМ3601	
Уровень шума от электроинструмента	
Уровень звукового давления, дБ(А)	83
Уровень звуковой мощности, дБ(А)	94
Недостоверность, дБ(А)	3
Значение вибрационной характеристики	
Полное среднеквадратичное значение скорректированного виброускорения на рукоятке, м/с ²	1,706
Неопределенность, м/с ²	1,5

Уважаемый покупатель!Дата изготовления вашего инструмента закодирована в серийном номере инструмента.

09	02	00001
----	----	-------

Первые две цифры – год выпуска инструмента, в нашем примере это 2009 год. Вторые две цифры – месяц года, в котором был изготовлен инструмент. В нашем примере это февраль. Остальные цифры – заводской порядковый номер инструмента

3. КОМПЛЕКТНОСТЬ

3.1. Комплектность представлена на Рис.1 и в Таблице 3.

Таблица 3.

Наименование	Количество	Наименование	Количество
А. Газонокосилка	1 шт.	Е. Клипса	2 шт.
Б. Травосборник	1 шт.	Ж. Фиксатор нижней рукоятки	2 шт.
В. Рукоятка нижняя	1 шт.	И. Заглушка для мульчирования	1 шт.
Г. Кронштейн рукоятки	2 шт.	Руководство по эксплуатации	1 экз.
Д. Фиксатор рукоятки управления	2 шт.	Упаковка	1 шт.



Рис.1.

4. УКАЗАНИЯ ПО ТЕХНИКЕ БЕЗОПАСНОСТИ

4.1. Обучение.

4.1.1. Внимательно прочитайте инструкции. Ознакомьтесь с органами управления (управляющими устройствами) и правильным использованием газонокосилки.

4.1.2. Никогда не разрешайте детям и людям, не знакомым с этими инструкциями, пользоваться газонокосилкой. Местное законодательство может ограничивать возраст оператора.

4.1.3. Никогда не косите, если рядом находятся люди или домашние животные.

4.1.4. Оператор или пользователь несет ответственность за несчастный случай или риск, которому подверглись другие лица или их собственность.

4.2. Подготовка.

4.2.1. Во время кошения всегда носите закрытую обувь и длинные брюки.

4.2.2. Не работайте с газонокосилкой босиком или в открытых сандалиях.

4.2.3. Тщательно обследуйте площадку и удалите все камни, палки, провода, кости и другие чужеродные предметы.

4.2.4. Перед работой обязательно осмотрите режущий нож (лезвие), болты режущего ножа с тем, чтобы убедиться, что они не изношены или не повреждены. Замените изношенный или поврежденный режущий нож и болт для сохранения баланса.

4.2.5. Будьте внимательны с газонокосилками, имеющими несколько лезвий, так как вращение одного ножа (лезвия) может повлечь за собой вращение других ножей (лезвий).

4.3. Работа.

4.3.1. Косите только при дневном или хорошем искусственном освещении.

4.3.2. Избегайте работы с газонокосилкой на мокрой траве, где это возможно.

4.3.3. Всегда убедитесь в надежности своей опоры на склонах.

4.3.4. При работе с газонокосилкой ходите, но не бегите.

4.3.5. при использовании ротационных косилок на колесах косите поперек поверхности склонов, но не вверх-вниз.

4.3.6. Будьте особенно осторожны при изменении направления движения газонокосилки на склонах.

4.3.7. Не косите на очень крутых склонах.

4.3.8. Будьте особенно осторожны, когда разворачиваете газонокосилку или тянете ее на себя.

4.3.9. Остановите режущий нож (лезвие) если газонокосилку необходимо наклонить, чтобы перенести (перевезти) ее через нетравяные участки или к месту кошения и от него.

4.3.10. Никогда не эксплуатируйте газонокосилку с поврежденными защитными решетками или щитками или без предохранительных устройств, например дефлекторов и/или подхватчиков травы.

4.3.11. Запускайте двигатель в соответствии с инструкциями. При этом ноги держите на достаточном расстоянии от режущего ножа (лезвий).

4.3.12. Не наклоняйте газонокосилку при запуске мотора, если только это не требуется для запуска. В случае необходимости наклоняйте ее не более чем требуется, и поднимайте только ту часть, которая удалена от оператора. Перед тем как поставить газонокосилку на землю, всегда убедитесь, что обе руки находятся в положении, предусмотренном для управления газонокосилкой.

4.3.13. Руки и ноги не должны находиться рядом с или под вращающимися частями газонокосилки. При работе с ротационными косилками никогда не приближайтесь к выхлопному отверстию.

Гарантия распространяется только на производственные дефекты, выявленные в процессе эксплуатации электрической машины в период гарантийного срока. Настоящая гарантия в случае выявления недостатков товара, не связанных с нарушением правил использования, хранения или транспортировки товара, действий третьих лиц или непреодолимой силы, даёт право на безвозмездное устранение выявленных недостатков в течение установленного гарантийного срока.

В гарантийный ремонт принимается электрическая машина при обязательном наличии правильно и полностью оформленного и заполненного гарантийного талона установленного образца на представленную для ремонта машину с штампом торговой организации и подписью покупателя.

Электрическая машина в ремонт должна сдаваться чистой, в комплекте с принадлежностями.

1. Настоящие гарантийные обязательства не распространяются на следующие случаи:

На недостатки электрической машины, если такие недостатки стали следствием нарушения правил использования, хранения или транспортировки товара, действий третьих лиц или непреодолимой силы. В частности, под нарушением правил использования, хранения и транспортировки подразумевается нарушение правил и условий эксплуатации и хранения электрической машины, а также несоблюдения запретов, установленных настоящим «Руководством». Например, при попадании внутрь электрической машины посторонних предметов, жидкостей, при механическом повреждении корпуса и шнура питания электрической машины, при перегрузке или заклинивании двигателя (одновременный выход из строя ротора и статора, обеих обмоток статора), а также в других случаях возникновения недостатков, если такие недостатки стали следствием вышеуказанных нарушений..

2. Настоящие гарантийные обязательства не распространяются на следующие комплектующие и составные детали ручных электрических машин:

- дополнительные рукоятки; защитные кожухи и элементы их крепления; травосборники; регулировочные ключи и упаковочные картонные коробки; -шнуры питания (в случае повреждения изоляции подлежат обязательной замене без согласия владельца,- услуга платная). Замена указанных комплектующих и составных частей электрических машин осуществляется платно.

3. Настоящие гарантийные обязательства не распространяются на оснастку (сменные принадлежности), входящие в комплектацию или устанавливаемые пользователем ручных электрических машин. Например: режущие ножи и прочую сменную оснастку.

4. В гарантийном ремонте может быть отказано:

При отсутствии гарантийного талона.

При нарушении пломб, наличии следов разборки на корпусе, шлицах винтов, болтов, гаек и прочих следов разборки, или попытки разборки электрической машины.

РЕКОМЕНДАЦИИ ПОТРЕБИТЕЛЮ:

Во всех случаях нарушения нормальной работы электрической машины, например: падение оборотов, изменение шума, появление постороннего запаха, дыма, вибрации, стука – прекратите работу и обратитесь в Сервисный центр или гарантийную мастерскую.

Гарантийный, а также послегарантийный ремонт, производится оригинальными деталями

Предупреждение! Соблюдайте осторожность при очистке режущего ножа. Для защиты рук от травм используйте перчатки.

9.3.3. Поставьте газонокосилку на колеса и удалите с ее поверхности грязь и остатки скошенной травы.

9.4. Замена режущего ножа (Рис.11)

Предупреждение! Для предотвращения получения травм при работе с газонокосилкой, все работы по замене или заточке режущего ножа рекомендуем производить в уполномоченном сервисном центре.

9.4.1. Переверните газонокосилку.

9.4.2. Удерживая режущий нож (20), открутите болт (21) при помощи ключа и снимите режущий нож (20).

9.4.3. Установку режущего ножа (20) произведите в обратном порядке.

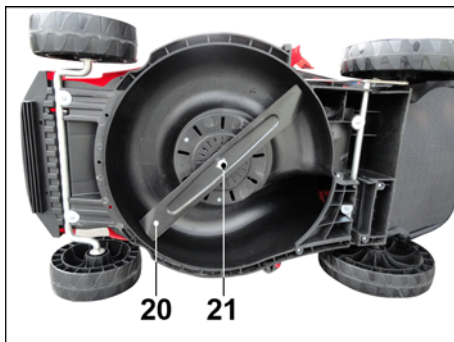


Рис.11.

9.5. Транспортировка и хранение

9.5.1. Перед началом транспортировки газонокосилки на дальние расстояния, следует обеспечить надежность ее крепления внутри грузового отсека. Для удобства верхнюю часть рукоятки можно сложить.

9.5.2. Перед транспортировкой газонокосилки с одного обрабатываемого участка на другой отключайте двигатель.

9.5.3. Храните газонокосилку в сухом помещении.

9.5.4. При длительном хранении для предотвращения коррозии покройте все неокрашенные металлические части газонокосилки тонким слоем масла.

9.6. Критерий предельного состояния.

9.6.1. Критериями предельного состояния газонокосилки являются состояния, при которых ее дальнейшая эксплуатация недопустима или экономически нецелесообразна. Например, чрезмерный износ, коррозия, деформация, старение или разрушение узлов и деталей или их совокупности при невозможности их устранения в условиях авторизованных сервисных центров оригинальными деталями, или экономическая нецелесообразность проведения ремонта.

9.6.2. Критериями предельного состояния газонокосилки являются:

-глубокая коррозия и трещины на поверхностях несущих и корпусных деталей;

-чрезмерный износ или повреждение двигателя или совокупность признаков;

9.7. Утилизация.

9.7.1. Газонокосилка и ее комплектующие, вышедшие из строя и не подлежащие ремонту, необходимо сдать на специальные приемные пункты по утилизации. Не выбрасывайте вышедший из строя электроинструмент в бытовые отходы!

10. ГАРАНТИЙНЫЕ ОБЯЗАТЕЛЬСТВА

Производитель гарантирует надёжную работу электрических машин при соблюдении условий хранения, правильности сборки и монтажа, соблюдении правил эксплуатации и обслуживания, указанных в руководстве по эксплуатации.

Гарантийный срок – 24 месяца с даты продажи через розничную торговую сеть. Назначенный срок службы – 5 лет.

4.3.14. Никогда не поднимайте или не переносите газонокосилку при работающем двигателе.

4.3.15. Отключайте газонокосилку от розетки:

-каждый раз, когда вы отходите от газонокосилки;

-перед чисткой засора;

-перед проверкой, чисткой газонокосилки или работой с ней;

-если газонокосилка наткнулась на чужеродное тело. Осмотрите газонокосилку на случай ее повреждения и проведите ремонт, как это требуется;

-если газонокосилка начинает чрезмерно вибрировать (проверьте немедленно).

4.4. Техническое обслуживание и хранение.

4.4.1. Следите за тем, чтобы все гайки, болты и винты были плотно закручены. Это обеспечивает поддержание газонокосилки в надежном рабочем состоянии.

4.4.2. Часто проверяйте подхватчик травы на предмет износа или поломки.

4.4.3. В целях безопасности меняйте изношенные или поврежденные части.

4.4.4. При использовании барабанных косилок будьте осторожны во время регулирования прибора, следите за тем, чтобы пальцы не попали между движущимися ножами (лезвиями) и неподвижными частями газонокосилки.

4.4.5. Следите за тем, чтобы в ротационных газонокосилках использовалось режущее устройство надлежащего типа.

4.5. Общие указания мер безопасности электрических машин - Эксплуатация и уход за аккумуляторной машиной

a) **Перезарядку следует осуществлять, используя зарядное устройство, указанное изготовителем.** Зарядное устройство, которое годится для одного типа аккумуляторной батареи, может вызвать пожар при использовании другого типа батареи;

b) **питание машин следует осуществлять только от аккумуляторных батарей, имеющих специальное обозначение.** Использование любых других батарей может привести к повреждениям и пожару;

c) **если аккумуляторная батарея не используется, ее следует хранить отдельно от других металлических предметов, таких, как скрепки для бумаг, монеты, ключи, гвозди, винты и т.п., которые могут замкнуть контактные выводы.** Короткое замыкание контактных выводов может вызвать ожоги или пожар;

d) **в случае неправильной эксплуатации жидкий электролит может вытечь из аккумуляторной батареи: избегайте контакта с электролитом. При случайном контакте с электролитом смойте его водой. Если электролит попадет в глаза, кроме промывки глаз водой обратитесь за медицинской помощью.** Течь электролита из аккумуляторной батареи может вызвать раздражение или ожоги.

4.6. Общие указания мер безопасности электрических машин - Обслуживание

a) **Обслуживание вашей машины должно быть поручено квалифицированному ремонтнику, использующему только идентичные сменные детали.** Это позволит сохранить безопасность вашей машины.

4.7. Дополнительные указания по технике безопасности.

⚠ ПРЕДУПРЕЖДЕНИЕ: не подключайте газонокосилку до тех пор, пока внимательно не ознакомитесь с изложенными в «Руководстве» рекомендациями.

⚠ ЗАПРЕЩАЕТСЯ работать с газонокосилкой в утомленном или болезненном состоянии, а также в состоянии алкогольного или наркотического опьянения.

⚠ ВНИМАНИЕ! В процессе работы с газонокосилкой не допускайте нахождения в

рабочей зоне детей, посторонних лиц и животных. Они могут быть травмированы камнями или иными предметами выбрасываемыми из-под ножа.

4.7.1. Ознакомьтесь с назначением, принципом действия, приемами работы и максимальными возможностями вашей газонокосилки.

⚠ ЗАПРЕЩАЕТСЯ эксплуатация газонокосилки в условиях воздействия капель и брызг (на открытых площадках во время дождя), вблизи воспламеняющихся жидкостей или газов, а также в условиях чрезмерной запылённости воздуха.

4.7.2. Не подвергайте газонокосилку воздействию резких температурных перепадов, способных вызвать образование конденсата на деталях электродвигателя. Рекомендуется не включать ее в течение времени достаточного для устранения конденсата.

⚠ ВНИМАНИЕ! Во время работы с электрической газонокосилкой избегайте соприкосновения с заземлёнными поверхностями.

4.7.3. Перед первым включением газонокосилки обратите внимание на правильность сборки и надежность установки всех комплектующих единиц.

4.7.4. Проверьте работоспособность выключателя, состояние режущего ножа и защитных приспособлений. При необходимости обратитесь в специализированный сервис центр, уполномоченный ООО «ЭНКОР-Инструмент-Воронеж».

4.7.5. Используйте газонокосилку только по назначению. Применяйте оснастку, предназначенную для работы с газонокосилкой. Не допускается самостоятельное проведение модификаций газонокосилки, а также использование газонокосилки для работ, не регламентированных данным «Руководством».

4.7.6. Во избежание получения травмы при работе с газонокосилкой надевайте облегающую одежду и прочную обувь, используйте защитные очки и перчатки.

4.7.7. Во время работы перемещайте газонокосилку с умеренной скоростью, не бегите.

4.7.8. Перед работой включите газонокосилку и дайте ей поработать на холостом ходу. В случае обнаружения шумов, не характерных для нормальной работы инструмента или сильной вибрации, выключите газонокосилку. Не включайте газонокосилку до выявления и устранения причин неисправности.

4.7.9. Диагностика неисправностей и ремонт инструмента должны производиться только в специализированном сервисном центре, уполномоченном ООО «ЭНКОР-Инструмент-Воронеж».

4.7.10. Не оставляйте работающую газонокосилку без присмотра.

4.7.11. Оберегайте газонокосилку от падений. Не работайте неисправной или с поврежденным корпусом газонокосилкой.

⚠ ВНИМАНИЕ! Не применяйте не сертифицированную или самодельную оснастку. Никогда не устанавливайте сменную оснастку, не соответствующую назначению газонокосилки, указанному в п.1.1 данного «Руководства». Это может стать причиной тяжелой травмы.

4.7.12. Тщательно обследуйте площадку, на которой планируется проведение работ с газонокосилкой. Удалите все камни, палки и прочие чужеродные предметы.

4.7.13. Работайте с газонокосилкой только при дневном или хорошем искусственном освещении.

4.7.14. Косите только сухую траву.

4.7.15. При скашивании травы на крутых склонах опрокидывание газонокосилки может привести к травме оператора. Скашивание производите только поперек склона, а не вверх-вниз.

8.4.2. Отрегулируйте высоту скашивания согласно п.8.1.

8.4.3. Пустите двигатель согласно п.8.2.

8.4.4. Перемещайте газонокосилку с умеренной скоростью, не бегите.

8.4.5. Соблюдайте особую осторожность и концентрацию внимания при скашивании травы на склонах.

8.4.6. Если скошенная трава начинает оставаться на газоне, то это свидетельствует о заполнении травосборника (10) и необходимости его очистки.

Примечание. На травосборнике установлен флажок-индикатор заполнения (19). При работе с пустым травосборником (10), флажок (19) будет находиться в вертикальном положении. При заполнении травосборника (10), флажок-индикатор (19) переместится в горизонтальное положение.

8.5. Работа без травосборника (Рис.10).

8.5.1. В ряде случаев, при определенных агротехнических приемах, кошение травы производится без сбора в травосборник.

8.5.2. Для равномерного мульчирования (покрытия газона скошенной травой) снимите травосборник (10) с газонокосилки, установите заглушку (22) и опустите задний дефлектор (5).

Примечание: Для достижения максимальной производительности труда и получения отличных результатов очень важно обладать определенными навыками при работе с газонокосилкой и соблюдать правила безопасности.

9. ТЕХНИЧЕСКОЕ ОБСЛУЖИВАНИЕ И ХРАНЕНИЕ

Внимание! Перед проведением работ по подготовке к эксплуатации, регулировке и техническому обслуживанию газонокосилки необходимо принять меры, предотвращающие случайный пуск двигателя. Для защиты рук от повреждений об острые кромки используйте перчатки.

9.1. Обслуживание перед использованием

9.1.1. Проверьте аккумуляторную батарею, ее уровень заряда и состояние.

9.1.2. Проверьте состояние выключателя и кабеля. Неисправный выключатель и кабель необходимо заменить в условиях Сервисного центра..

9.1.3. Проверьте надежность затяжки всех резьбовых соединений. При необходимости затяните ослабший крепеж.

9.1.4. Проверьте состояние режущего ножа. Затупившийся режущий нож заточите или замените.

Предупреждение! Для предотвращения получения травм при работе с газонокосилкой, все работы по замене или заточке режущего ножа рекомендуем производить в уполномоченном Сервисном центре.

9.2. Очистка травосборника

9.2.1. Производите очистку травосборника после каждого использования.

9.2.2. Снимите травосборник и освободите от скошенной травы. Для очистки травосборника можно использовать струю воды под давлением.

9.2.3. Высушите травосборник перед установкой на газонокосилку.

9.3. Очистка газонокосилки

Внимание! Использовать воду для очистки корпуса газонокосилки категорически запрещается!

9.3.1. Наклоните газонокосилку на бок.

9.3.2. Произведите очистку нижней части газонокосилки, зоны вокруг режущего ножа и дефлектора при помощи щетки и ветоши.

8.1.3. Переместите рычаг изменения высоты скашивания (13), чтобы вывести его из паза фиксации высоты на зубчатой рейке. Затем плавно переместите рычаг (13) в направлении выбранного паза на зубчатой рейке, соответствующего выбранной высоте скашивания.



Рис.7.

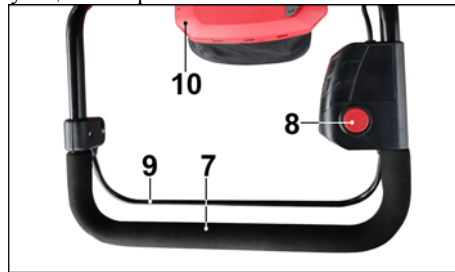


Рис. 8.

8.2. Включение (Рис.8)

Предупреждение: Если при включении двигателя газонокосилка находится на участке с не скошенной травой, существует вероятность перегрева и выхода из строя электродвигателя газонокосилки.

8.2.1. Установите предварительно заряженную аккумуляторную батарею (15) в контейнер (2).

8.2.2. Проверьте наличие, или установите ключ безопасности (18).

8.2.3. Нажав и удерживая кнопку выключателя (8) прижмите рычаг (9) к рукоятке управления (7).

8.2.4. Одновременно с включением двигателя придет во вращение режущий нож и можно будет приступить к скашиванию травы.

8.3. Выключение (Рис.8).

8.3.1. Для остановки двигателя вашей газонокосилки отпустите рычаг (9) от рукоятки управления (7). Двигатель остановится.

Внимание! Режущий нож какое-то время продолжает вращаться после отключения газонокосилки. Дождитесь полной остановки



Рис.9.



Рис. 10.

8.4. Работа газонокосилкой (Рис.7-10).

8.4.1. Подготовьте газонокосилку согласно разделу 7 данного «Руководства»

4.7.16. Соблюдайте особую осторожность при скашивании в обратном направлении, при перемещении газонокосилки назад или повороте/развороте.

4.7.17. Опасность получения травм возникает при скашивании травы вдоль краев газонов, вблизи оград и крутых насыпей. Соблюдайте безопасную дистанцию от мест повышенной опасности.

4.7.18. При перемещении газонокосилки с одной территории на другую обязательно выключите двигатель и отсоедините шнур питания от розетки электрической сети. Никогда не поднимайте и не наклоняйте газонокосилку при работающем электродвигателе.

4.7.19. Во избежание получения травм не допускается снятие травосборника при работающем двигателе. Руки и ноги оператора не должны находиться в непосредственной близости от вращающихся частей газонокосилки.

4.7.20. Содержите газонокосилку и сменную оснастку в чистоте и исправном состоянии.

5. УСТРОЙСТВО ГАЗОКОСИЛКИ

- | | |
|---|---------------------------------------|
| 1. Корпус | 8. Выключатель |
| 2. Контейнер для аккумуляторной батареи | 9. Рычаг |
| 3. Рукоятка для переноски | 10. Травосборник |
| 4. Рукоятка нижняя | 11. Фиксатор нижней рукоятки |
| 5. Дефлектор | 12. Колесо |
| 6. Фиксатор рукоятки управления | 13. Рукоятка изменения высоты кошения |
| 7. Рукоятка управления | |

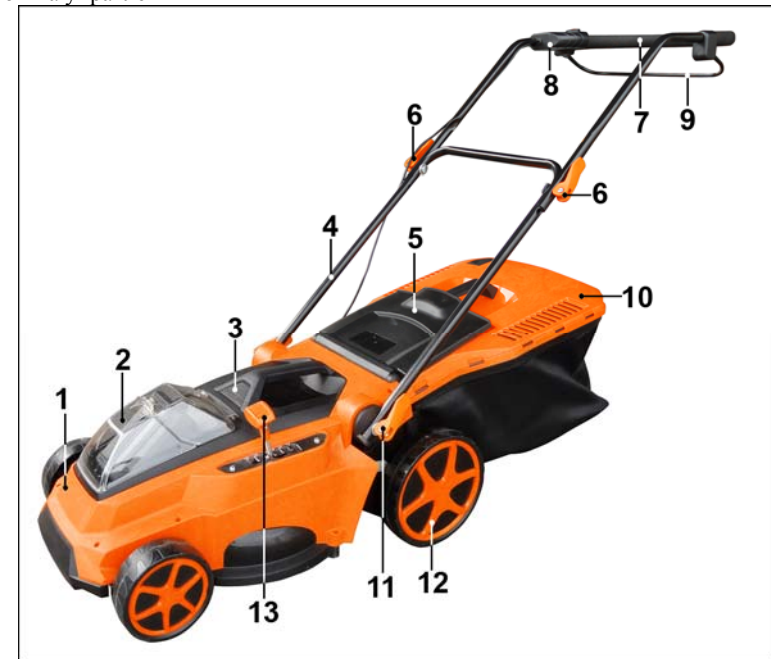


Рис.2.

6. СБОРКА ГАЗОКОСИЛКИ

Внимание! Перед проведением работ по подготовке к эксплуатации, регулировке и техническому обслуживанию газонокосилки необходимо принять меры, предотвращающие случайный пуск двигателя. Для защиты рук от повреждений об острые кромки используйте перчатки.

6.1 Сборка и установка рукоятки (Рис. 3,4)

6.1.1. Установите на нижнюю рукоятку (4) кронштейн (14).

6.1.2. Зафиксируйте нижнюю рукоятку (4) закрутив, а затем повернув эксцентриковые фиксаторы (11).

6.1.3. Соедините нижнюю рукоятку (4) с рукояткой управления (7) с помощью фиксаторов (6).

6.1.4. Зафиксируйте рабочее положение рукоятки управления (7) поворотом эксцентриковых фиксаторов (6).

6.1.5. Убедитесь, что электрический кабель не запутался. Зафиксируйте кабель на нижней рукоятке (4) и рукоятке управления (7) клипсами из комплекта поставки.

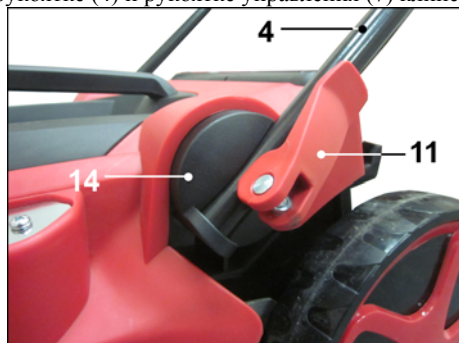


Рис. 3.

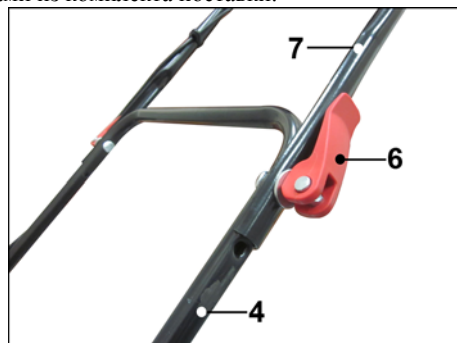


Рис. 4.

6.2. Установка травосборника.

6.2.1. Поднимите задний дефлектор (5) газонокосилки и установите травосборник (10), зацепив его за крючки на корпусе (1).



Рис. 5.



Рис. 6.

7. ПОДГОТОВКА К РАБОТЕ

Внимание! Перед проведением работ по подготовке к эксплуатации, регулировке и техническому обслуживанию газонокосилки необходимо принять меры, предотвращающие случайный пуск двигателя. Для защиты рук от повреждений об острые кромки используйте перчатки.

7.1. Зарядка Li-Ion аккумуляторной батареи с помощью зарядного устройства (Рис.5).

7.1.1. Произведите внешний осмотр вашего зарядного устройства (16). Убедитесь в исправности шнура питания (17).

7.1.2. Подключите вилку шнура питания (17) зарядного устройства (16) к розетке электросети. На передней панели зарядного устройства (16) загорится светодиод сигнализирующий о том, что устройство включено и готово к работе.

7.1.3. Установите аккумуляторную батарею (15) в зарядное устройство (16), как показано на рисунке.

7.1.4. Процесс зарядки займет около 3 часов, в зависимости от емкости заряжаемой аккумуляторной батареи.

ВНИМАНИЕ! Нагрев зарядного устройства и аккумуляторной батареи в процессе зарядки является нормой.

7.2. Особенности эксплуатации Li-Ion аккумуляторной батареи.

7.2.1. Новые аккумуляторные батареи в момент приобретения заряжены не полностью. Их необходимо полностью зарядить. Особенность Li-Ion аккумуляторов это отсутствие эффекта памяти: аккумулятор можно заряжать вне зависимости от степени его заряженности без повреждения элементов

7.2.2. Интенсивное использование способно вызвать нагрев аккумуляторной батареи. Это является нормой. Перед установкой аккумуляторной батареи в зарядное устройство её необходимо охладить в течение 10±15 минут и только после этого приступить к зарядке.

7.2.3. Храните не используемую аккумуляторную батарею отдельно от машины, предварительно зарядив ее до уровня 40-50% .

7.3. Установка аккумуляторной батареи (Рис.6).

7.3.1. Откройте крышку контейнера (2) для аккумуляторной батареи как показано на рисунке.

7.3.2. Установите предварительно заряженную аккумуляторную батарею (15) в контейнер (2) до щелчка.

7.3.3. Закройте крышку контейнера (2) для аккумуляторной батареи.

Примечание. В контейнере (2) расположен ключ безопасности (18) предназначенный для отключения электропитания газонокосилки с целью исключения возможности использования газонокосилки посторонними лицами во время отсутствия пользователя.

8. ПОРЯДОК РАБОТЫ С ГАЗОКОСИЛКОЙ

8.1. Регулировка высоты скашивания (Рис.7).

При нормальной высоте травы газонный покров должен поддерживаться на уровне 4-5 см. Трава должна срезаться не более чем на треть высоты за один проход.

8.1.1. Ваша газонокосилка оснащена механизмом центральной регулировки высоты скашивания.

8.1.2. Для изменения высоты скашивания используйте рычаг изменения высоты скашивания (13).