

Коротковолновая инфракрасная сушка

3С

Руководство пользователя

Содержание

1. Меры предосторожности	1
2. Технические характеристики	2
3. Ввод в эксплуатацию	3
4. Приборная панель	4
5. Эксплуатация	5-8
6. Возможные неисправности и их устранение	9
7. Порядок замены лампы	10
8. Детальный чертеж	11
9. Схема электрической цепи	12

1. Меры предосторожности

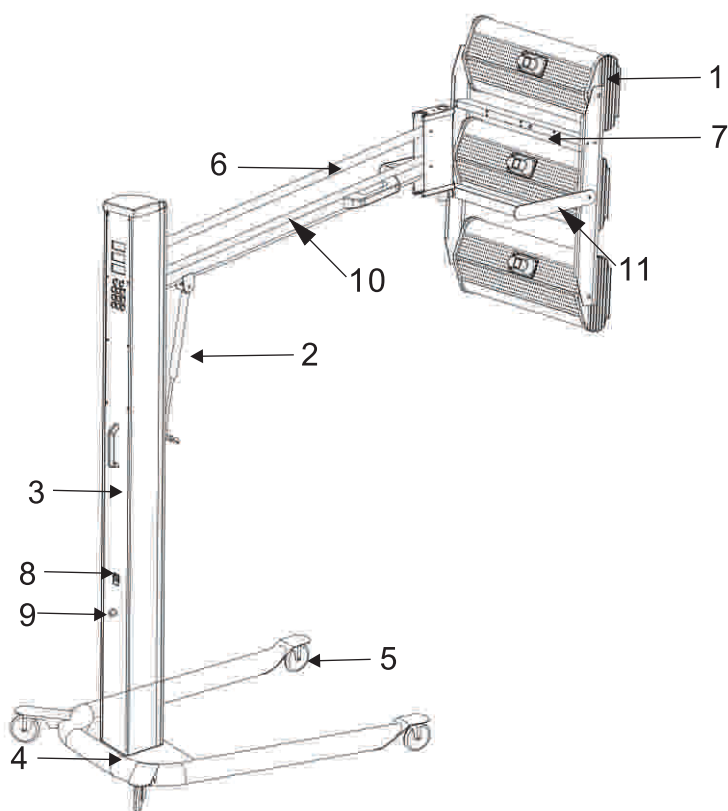
1. Внимательно прочитайте руководство перед установкой или эксплуатацией данного оборудования.
2. Данное оборудование разработано для ускоренной сушки лакокрасочных покрытий. Установите мощность ИК излучения и минимально безопасное расстояние от источника тепла до высушиваемой поверхности. Неправильно выбранное расстояние может привести к повреждению окрашенной поверхности.
3. Установка и сервисное обслуживание оборудования должны производиться квалифицированным специалистом или сервисной службой.
4. Система проста в установке, требует минимальных затрат при эксплуатации и в обслуживании. Гарантия не распространяется на дефекты, возникшие в результате использования оборудования не по назначению или нарушения каких-либо требований инструкции по эксплуатации.
5. Когда оборудование работает, лампы не должны находиться в вертикальном положении - перпендикулярно полу. В противном случае, срок службы ламп сократится.
6. Во избежание повреждения ламп, не допускайте их резкого сотрясения, а также попадания на них капель воды.
7. Не трогайте кварцевые лампы голыми руками. Если на кварцевых лампах скопилось грязь или какое-либо химическое вещество, просто протрите их перед использованием чистой тряпочкой, смоченной в спирте.
8. Окрашенная поверхность должна быть чистой, на ней не должно быть воды или других загрязнений.
9. Выключите оборудование после использования и отсоедините от источника питания. Уберите оборудование в безопасное место во избежание повреждения ламп.

2. Технические характеристики

Модель	3С
Входной источник питания	Одна фаза: 220 В +/- 10 50 - 60 Гц
Входная мощность (Вт)	3 × 1000
Площадь прогрева поверхности (мм)	1200 × 1000
Температура нагрева поверхности (С°)	35 - 100
Установка времени (мин.)	1 - 99
Мощность ИК излучения (%)	35 - 100

3. Ввод в эксплуатацию

Коротковолновая ИК сушка состоит:



1. Кассета с лампой
2. Блокируемая газовая распорка-подъемник
3. Стойка с блоком управления
4. Основание на колесиках
5. Колесики
6. Металлический стержень
7. Датчик расстояния
8. Кнопка главного выключателя
9. Предохранитель, защищающий от возникновения перегрузок
10. Наклонная консоль
11. Держатель кассет

1. Установка основания стойки:

- а. Достаньте основание (4) из упаковки.
- б. Установите на основании 4 колесика и соответствующим образом и закрепите болтами.

2. Установка стойки с блоком управления:

- а. Достаньте стойку (3) из упаковки.
- б. На основание (4) вертикально установите стойку (3) так, чтобы она точно входила в винтовое отверстие и затяните болты.
- в. Соедините металлический стержень (6) с наклонной консолью (10), и установите на стойку (3).
- г. Соедините блокируемую газовую распорку-подъемник (2), предназначенную для контроля движения софита вверх или вниз со стойкой (3) и наклонной консолью (10).

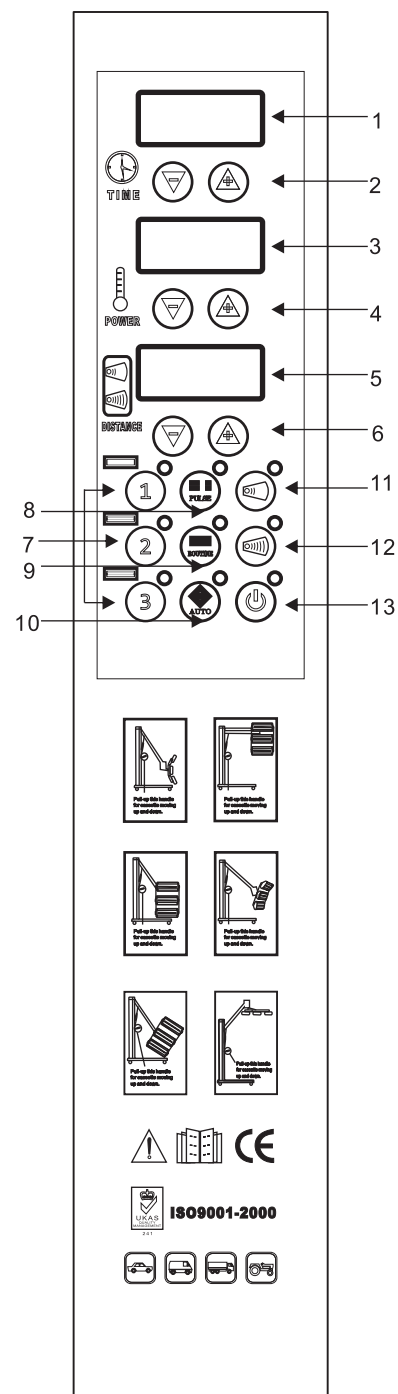
3. Установка держателя кассет:

- а. Аккуратно достаньте держатель кассет (11) из упаковки.
- б. Соедините кассеты (1), держатель кассет (11), и закрепите специальной гайкой с рукояткой, предназначенной для регулировки момента затяжки. Соедините блок кассет с наклонной консолью (10).
- в. Подсоедините провода цепи управления и установите необходимый угол держателя кассет (1) и наклонной консоли (10).

НЕ ЗАБУДЬТЕ УДАЛИТЬ ТРАНСПОРТИРОВОЧНЫЕ ФИКСИРУЮЩИЕ ПОДКЛАДКИ, РАСПОЛОЖЕННЫЕ МЕЖДУ ЛАМПАМИ И ОТРАЖАТЕЛЕМ.

4. Приборная панель

1. Дисплей таймера
2. Кнопки установки времени
3. Дисплей регулятора мощности ИК излучения
4. Кнопки установки мощности ИК излучения
5. Дисплей датчика расстояния
6. Кнопки установки расстояния
7. Кнопка вкл/выкл. ламп софита
8. Кнопка включения пульсирующего режима прогрева поверхности «Pulse»
9. Кнопка включения постоянного режима прогрева поверхности «Routine»
10. Кнопка включения автоматического режима «AUTO»
11. Кнопка установки минимального расстояния до поверхности
12. Кнопка установки максимального расстояния до поверхности
13. Кнопка «СТАРТ/СТОП»



5. Эксплуатация

Убедитесь в том, что медный шнур имеет сечение не менее 4 мм². Убедитесь в том, что напряжение источника питания и чистота соответствуют значениям, указанным на заводской табличке оборудования. Подключите ИК сушилку к электропитанию.

I. Включите прибор, нажав на клавишу главного выключателя.

При включении прибора, на панели управления загораются три цифровых информационных дисплея, индикаторы выключателей софитов, индикатор кнопки включения пульсирующего режима прогрева «PULSE» и индикатор кнопки переключения режимов работы «AUTO».

Информационные дисплеи сообщают информацию:

- дисплей таймера (значение по умолчанию: 03:00);
- дисплей регулятора мощности (значение по умолчанию: _100);
- дисплей датчика расстояния (значение по умолчанию: _000).

Нажимая на кнопки (7), включите необходимое количество софитов.

Для достижения наилучших результатов сушки, лампы должны располагаться параллельно окрашенной поверхности.

Установите расстояние от источника тепла до окрашенной поверхности.

Обычно расстояние 40-50 см является оптимальным.

5. Эксплуатация

II. Настройка режимов работы (ручной или автоматический):

1. Настройка ручного режима работы прибора:

- Автоматический режим работы включен (индикатор кнопки «AUTO» (10) горит).

Нажмите кнопку (10), выключите автоматический режим работы (индикатор кнопки должен погаснуть).

- «пульсирующий» режим прогрева включен (индикатор кнопки горит). Если индикатор кнопки не горит, нажмите кнопку «PULSE» (8) (индикатор кнопки должен загореться).

«Пульсирующий» режим используется для предварительного прогрева поверхности и предотвращения эффекта «закипания» лакокрасочного покрытия и, тем самым, обеспечивает наибольший блеск окрашенной поверхности.

- Последовательно настройте параметры режима работы:

а) кнопками таймера (2) задайте время сушки данного типа лакокрасочного покрытия в «пульсирующем» режиме (интервал: 01-99 мин.);

б) кнопками регулировки мощности ИК излучения (3) задайте необходимую мощность прогрева данного типа лакокрасочного покрытия в «пульсирующем» режиме прогрева (интервал: 35-100%);

в) установите расстояние от источника тепла до окрашенной поверхности:

- Нажмите кнопку установки минимального расстояния (11) (индикатор кнопки должен загореться).

Нажатием кнопок (6) задайте минимальное расстояние до поверхности (интервал 20-50 см).

- Нажмите кнопку установки максимального расстояния (12) (индикатор кнопки должен загореться).

Нажатием кнопок (6) задайте максимальное расстояние до поверхности (интервал 60-80 см).

Внимание! При задержке ввода данных, через 4 сек, кнопка установки дистанции автоматически отключается (индикатор кнопки гаснет). Для возобновления ввода данных, нажмите кнопку повторно.

5. Эксплуатация

г) После установки параметров режима работы прибора, нажмите кнопку «СТАРТ/СТОП» (13).

После отработки заданного временного интервала, прибор автоматически отключится.

Для прерывания работы прибора нажмите кнопку «СТАРТ/СТОП» (13).

- Для настройки и включения «постоянного» режима прогрева, нажмите кнопку включения постоянного режима работы сушики «ROUTINE» (9) (индикатор кнопки должен загореться).

- Повторите пункты а), б), в) и г) настройки ручного режима работы прибора. После отработки заданного временного интервала, прибор автоматически отключится.

Для прерывания работы прибора нажмите кнопку «СТАРТ/СТОП» (13).

Внимание! Если расстояние от источника тепла до прогреваемой поверхности не соответствует заданным в программе диапазонам расстояний (или прогреваемая поверхность отсутствует), раздастся звуковой сигнал и софиты будут отключены. Установите источник тепла на нужной высоте (или установите прогреваемую поверхность), после чего софиты автоматически включатся.

2. Настройка автоматического режима работы прибора:

- Нажмите кнопку «AUTO» (10), включите автоматический режим работы (индикатор кнопки должен загореться).

- Нажмите кнопку «PULSE» (8), включите «пульсирующий» режим прогрева (индикатор кнопки должен загореться).

- Последовательно настройте параметры режима работы:

а) кнопками таймера (2) задайте время сушки данного типа лакокрасочного покрытия в «пульсирующем» режиме прогрева (интервал: 01-99 мин.);

б) кнопками регулятора мощности ИК излучения (3) задайте необходимую мощность прогрева данного типа лакокрасочного покрытия в «пульсирующем» режиме (интервал: 35-100%);

в) установите расстояние от источника тепла до окрашенной поверхности.

- Нажмите кнопку установки минимального расстояния (11) (индикатор кнопки должен загореться).

Нажатием кнопок (6) задайте минимальное расстояние до поверхности (интервал 20-50 см).

- Нажмите кнопку установки максимального расстояния (12) (индикатор кнопки должен загореться).

Нажатием кнопок (6) задайте максимальное расстояние до поверхности (интервал 60-80 см).

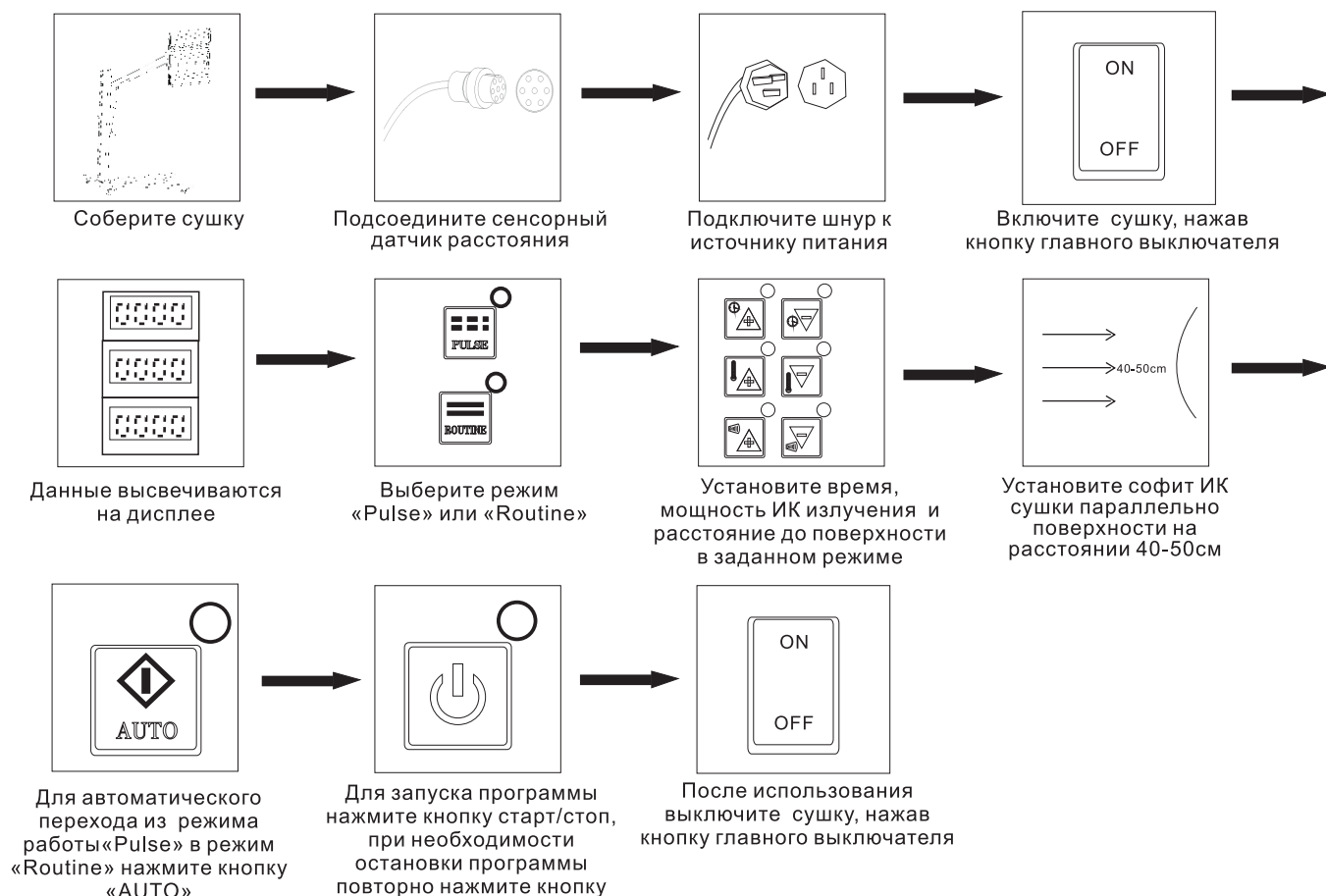
- Нажмите кнопку «ROUTINE» (9), включите режим «постоянного» прогрева (индикатор кнопки должен загореться).

- Повторите пункты а), б), в) настройки автоматического режима работы прибора.

5. Эксплуатация

- Для запуска программы нажмите кнопку «СТАРТ/СТОП» (13), при необходимости остановки программы повторно нажмите кнопку. Для прерывания работы прибора нажмите кнопку «СТАРТ/СТОП» (13). После отработки «пульсирующего» режима прогрева, прибор автоматически переходит к отработке «постоянного» режима прогрева, после чего, прибор автоматически отключается.

Внимание! После использования выключите прибор, нажав на клавишу главного выключателя. Неиспользуемое оборудование должно находиться в безопасном от механического воздействия месте.



6. Возможные неисправности и их устранение

Неисправность	Возможная причина	Устранение неисправности
Лампа не работает.	1. Лампа повреждена. 2. Отключено эл.питание лампы. 3. Поврежден регулятор мощности накала спирали лампы.	1. Проверить лампу. 2. Включить эл.питание лампы. 3. Проверить блок управления.
Лампа все время горит в «постоянном» режиме.	1. Поврежден блок управления.	1. Проверить блок управления.
Цифровые дисплеи не показывают значения или показывают их не полностью.	1. Эл. шлейф не подключен в монтажной плате. 2. Повреждены цифровые дисплеи.	1. Проверить подключение эл. шлейфа. 2. Проверить исправность цифровых дисплеев.
Не работают переключатели установки температуры и времени.	1. Не включен режим сушки. 2. Неполадки в работе эл. блока управления.	1. Проверьте установку переключателя. 2. Проверьте исправность эл. блока управления.

7. Порядок замены лампы



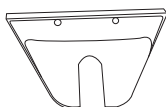
(1)

1. Подготовьте кассету для замены лампы.



(2)

2. Снимите решетку с кассеты.



(3)

3. Снимите боковые отражающие пластинки с обеих сторон кассеты.



(4)

4. Снимите фиксирующие пластинки с обеих сторон кассеты.



(5)

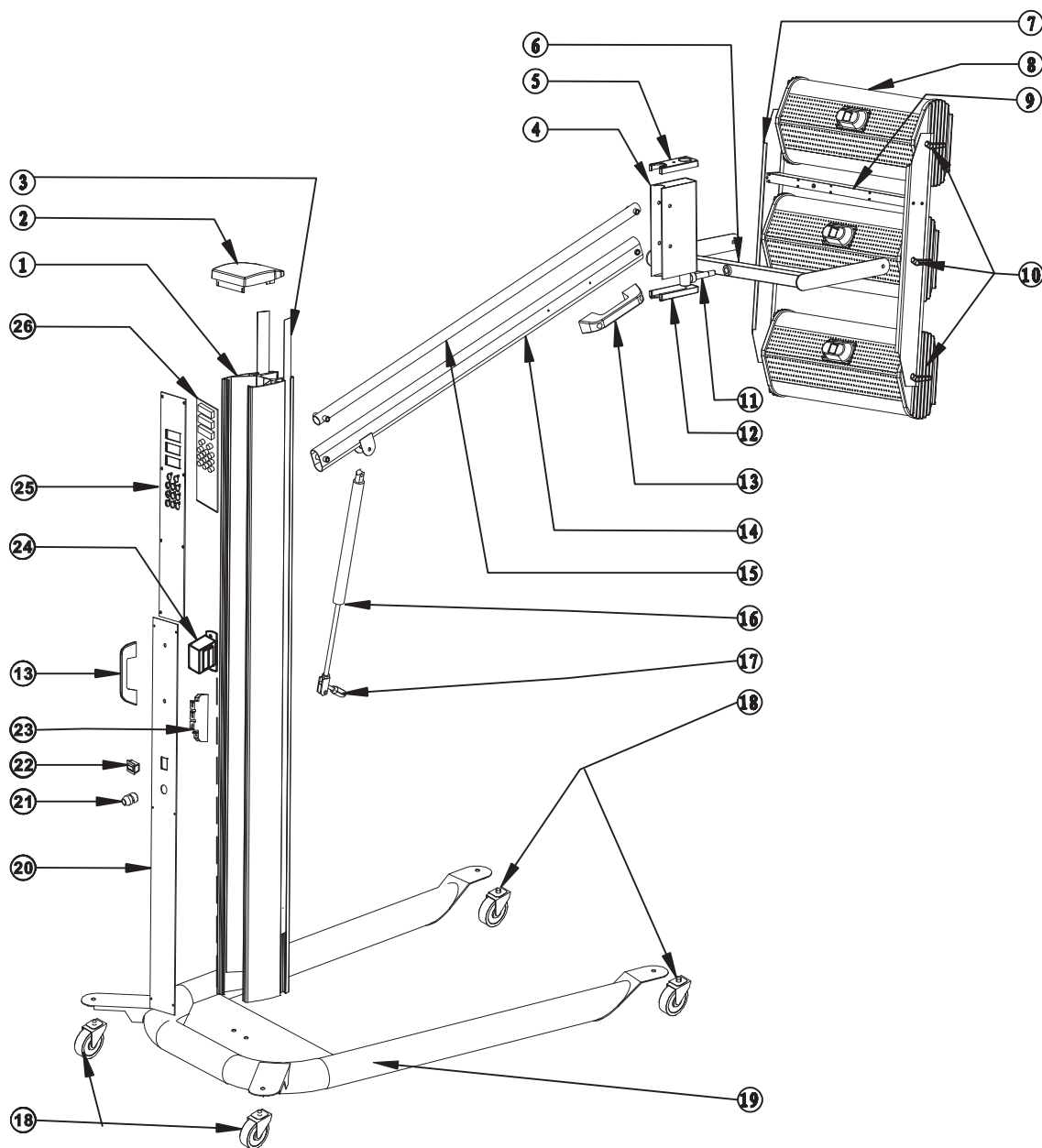
5. Ослабьте фиксирующие винты и отключите соединения, после этого можно производить замену лампы.



(6)

6. Повторите все вышеуказанные действия в обратном порядке для установки лампы в кассету.

8. Детальный чертеж



№	Наименование	№	Наименование	№	Наименование	№	Наименование
1	Стойка	9	Сенсорный датчик расстояния	17	Регулятор подъемника	25	Панель блока управления
2	Верхняя крышка стойки	10	Пластиковая гайка	18	Колесо	26	Монтажная плата (блок управления)
3	Пластиковая лента	11	Соединительная ось	19	U-образное основание		
4	Коннектор (соединительное устройство)	12	Нижняя крышка коннектора	20	Панель (нижняя)		
5	Верхняя крышка коннектора	13	Ручка	21	Предохранитель от перегрузок		
6	Держатель (крепежная рамка софита)	14	Нижний соединительный стержень	22	Кнопка главного выключателя электропитания		
7	Прижимная планка	15	Верхний соединительный стержень	23	Блок вкл./выкл. эл.питания		
8	Кассета	16	Блокируемая газовая распорка-подъемник	24	Трансформатор		

9. Схема электрической цепи

