



Снегоуборочная машина Power Max® 6000 Модель 38597

Руководство по эксплуатации

Введение

Внимательно прочитайте данное руководство, чтобы точно знать, каким образом правильно использовать и обслуживать ваше изделие. Информация в данном руководстве поможет вам и окружающим избежать повреждений изделия. Несмотря на то, что TORO разрабатывает и производит безопасную продукцию, вы несете ответственность за ее правильную и безопасную эксплуатацию.

Вы можете связаться напрямую с TORO на www.Toro.com для получения информации об изделии и аксессуарах, получить помощь в поиске дилера или зарегистрировать ваше изделие.

Если когда-либо вам понадобится ремонт, оригинальная деталь TORO или дополнительная информация свяжитесь с авторизованным сервисным центром, зная название модели и серийный номер вашего изделия. На Рисунке 1 показано, где на изделии находится наклейка с указанием модели и серийного номера. Запишите номера в нижеприведенную табличку:

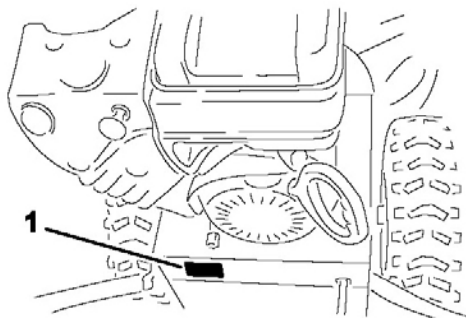


Рисунок 1

1. Расположение наклейки с названием модели и серийным номером.

Модель: _____

Серийный номер: _____

Данное руководство описывает возможные риски и имеет специальный символ-предупреждение о возможной опасности (Рис. 2), который указывает на риск, который может стать причиной серьезной травмы или смерти, если вы не будете следовать рекомендованным мерам предосторожности.



Рисунок 2

1. Символ, предупреждающий об опасности.

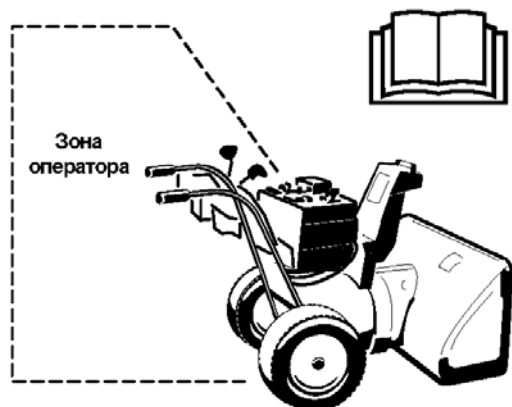
В данном руководстве используются 2 слова для подчеркивания информации. **Важно** – обращает внимание на специальную техническую информацию и **Уточнение**: - делает акцент на общую информацию, заслуживающую особого внимания.

Замена Руководства по эксплуатации двигателя может быть произведена по решению производителя двигателя.

Безопасность.

Перед эксплуатацией.

Прочитайте и поймите содержание этого Руководства перед эксплуатацией снегоуборщика. Ознакомьтесь со всеми рычагами управления и узнайте, каким образом быстро остановить двигатель.



Данный снегоуборщик соответствует или превышает стандарт ISO 8437 на момент производства.

Прочитайте и поймите содержание данного руководства перед запуском двигателя.



- это символ, предупреждающий об опасности. Он используется, чтобы предупредить вас о возможных рисках получить травму. Прислушивайтесь ко всем предупреждениям об опасности, которые следуют за данным символом, чтобы избежать возможных травм или смерти.

Неправильное использование данного снегоуборщика может стать причиной травмы или смерти. Чтобы снизить такую вероятность, следуйте нижеприведенной инструкции по безопасности.

Подготовка

- Внимательно прочитайте руководство пользователя. Хорошо ознакомьтесь с управлением и надлежащим использованием оборудования. Узнайте, как остановить машину и быстро отключить рычаги управления.
- Никогда не разрешайте детям работать снегоуборщиком. Никогда не позволяйте взрослым работать снегоуборщиком без точных инструкций.
- Не позволяйте никому находиться в области работы (особенно маленьким детям и домашним животным).
- Соблюдайте осторожность, чтобы не поскользнуться или не упасть, особенно при использовании задней скорости.

Осторожно: Неправильное использование может привести к потере пальцев, рук или ног.



Низкоскоростной шнек имеет двигающуюся зону защемления, расположенную близко к отверстию.

Подготовительные работы.

- Внимательно осмотрите территорию, где вы планируете использовать снегоуборщик. Уберите все половики, санки, доски, провода и другие посторонние предметы.
- Перед запуском двигателя отключите все рычаги и поставьте их в нейтральное положение.
- Не используйте снегоуборщик без соответствующей зимней одежды. Наденьте обувь, в которой вам будет удобнее ходить по скользкой поверхности.
- Обращайтесь с топливом осторожно, оно чрезвычайно огнеопасно.
 - используйте специальную канистру для топлива.
 - никогда не добавляйте топливо в работающий или горячий двигатель.
 - заполняйте топливный бак на открытом воздухе с особой осторожностью. Никогда не заполняйте двигатель в помещении.
 - Хорошо закручивайте крышку бензобака и вытирайте пролитое топливо
- Отрегулируйте высоту снегозаборника при уборке поверхностей, посыпанных гравием или щебнем.
- Никогда не пытайтесь регулировать что-либо во время работы двигателя, за исключением случаев, специально рекомендованных производителем.
- Дайте двигателю и снегоуборщику принять рабочую температуру перед началом уборки снега.
- Чтобы защитить глаза от попадания инородных предметов, которые могут быть отброшены прибором, всегда надевайте защитные очки или щитки в процессе работы, регулировки или ремонта снегоуборщика.

Эксплуатация

- Не располагайте руки или ноги рядом или на движущихся частях. Всегда держите чистым выбрасывающий желоб.
- Соблюдайте максимальную осторожность при пересечении покрытых гравием улиц, тропинок и дорог. Будьте внимательны к непредвиденным рискам или дорожному движению.
- После удара о посторонний предмет, остановите двигатель, вытащите ключ зажигания, внимательно осмотрите снегоуборщик на наличие повреждений, почините неисправности перед эксплуатацией снегоуборщика.
- Если изделие начинает необычно вибрировать, остановите двигатель и немедленно проверьте, по какой причине это произошло. Обычно вибрация является предупреждением о проблемах.
- Выключайте двигатель каждый раз, когда вы покидаете рабочее положение, перед тем как очистить разгрузочный желоб и когда вы проводите любой ремонт, регулировку или проверку.
- При проведении очистки, ремонта или проверки убедитесь, что крыльчатка и все движущиеся части остановлены. Отключите провод свечи зажигания и держите его вдали от электрода, чтобы предотвратить случайный запуск.
- Не включайте двигатель в помещении, за исключением тех случаев, когда необходимо перевезти снегоуборщик из помещения или в него. Откройте входную дверь, выхлопные газы опасны.
- Не убирайте снег поперек склона. Соблюдайте особую осторожность при смене направления движения на склонах. Не пытайтесь убирать крутые склоны.
- Никогда не эксплуатируйте снегоуборщик без специальных средств защиты.
- Никогда не эксплуатируйте снегоуборщик около стеклянных ограждений, автомобилей, витрин, окон и т.п. без четкой регулировки угла и направления выброса снега. Уберите детей и животных.
- Не перегружайте машину попытками убрать снег слишком быстро для ее возможностей.
- Никогда не работайте с высокой скоростью на скользкой поверхности. Будьте осторожны при работе на задней скорости.
- Никогда не направляйте желоб на окружающих.
- Отключайте крыльчатку, когда перевозите снегоуборщик или не используете его.

- Используйте только приспособления и аксессуары, одобренные производителем снегоуборщика (например, утяжелители колес, противовесы, прицепы и т.д.)
- Никогда не эксплуатируйте снегоуборщик при плохой видимости и освещенности. Всегда будьте уверены, что сможете твердо стоять на ногах и крепко держать рукоятки. Идите, не бегите.
- Предпринимайте все меры безопасности, когда покидаете рабочее положение. Ставьте нейтральную скорость, парковочный тормоз, останавливайте двигатель и вытаскивайте ключ зажигания.

Обслуживание и хранение.

- Часто проверяйте все крепежи, чтобы они были надежно затянуты. Это необходимо, чтобы удостовериться в том, что оборудование находится в рабочем состоянии.
- Никогда не храните агрегат с топливом в топливном баке внутри помещения, где присутствуют такие источники возгорания как горячие водонагреватели, обогреватели воздуха или сушилки для одежды. Охлаждайте двигатель прежде чем поместить его закрытое помещение.
- Всегда обращайтесь к руководству по эксплуатации для ознакомления с важными деталями, если снегоуборщик не использовался в течение длительного периода.
- Сохраняйте или заменяйте предупредительные и информационные наклейки по мере необходимости.
- После уборки снега включите снегоуборщик на несколько минут, чтобы предотвратить обледенение ножей ротора или налипание на них снега.

Безопасность снегоуборщика TORO

Нижеприведенный список содержит информацию по безопасности, характерную изделиям TORO или другую информацию по безопасности, которую вы должны знать.

- **Вращающиеся ножи ротора могут повредить пальцы или руки.** Держитесь за рукоятки и находитесь вдали от желоба в процессе эксплуатации снегоуборщика. **Держите свое лицо, руки, ноги, все другие части тела и одежду дальше от движущихся и вращающихся частей.**
- Перед регулировкой, очисткой, ремонтом, проверкой снегоуборщика и перед очисткой желоба **остановите двигатель, вытащите ключ и дождитесь, пока все движущиеся части не остановятся.**
- Для удаления засора из желоба используйте очистительный инструмент, **не расчищайте засор руками.**

- **Перед тем как** покинуть рабочее положение, остановите двигатель, вытащите ключ и дождитесь, пока все движущиеся части не остановятся.
- Не надевайте одежду со свободными полями, которые могут попасть в движущиеся части.
- Если защитное приспособление или наклейка повреждены, неразборчивы или потеряны, почините или замените их перед началом эксплуатации. Также подтяните все ослабленные крепежи.
- **Не курите** в процессе работы с бензином.
- **Не используйте** снегоуборщик на крыше.
- Не трогайте двигатель в процессе работы или сразу же после его остановки, потому что горячий двигатель может стать причиной ожога.
- Выполняйте только те инструкции по обслуживанию, которые описаны в данном руководстве. Перед выполнением любого обслуживания, ремонта или регулировки остановите двигатель и вытащите ключ. Если вам когда-либо потребуется серьезный ремонт обратитесь в авторизованный сервисный центр.
- Не меняйте основные установки двигателя.

- При хранении снегоуборщика более 30 дней, слейте топливо из топливного бака, чтобы предотвратить возможные риски. Храните топливо в специальной канистре. Вытащите ключ зажигания перед тем, как убрать снегоуборщик на хранение.
- Покупайте только оригинальные детали и аксессуары TORO.

Давление звука.

Данное изделие оказывает максимальное давление звука на ухо оператора – 86 дБ. Эти данные основаны на измерениях идентичных машин EN 11201.

Мощность звука.

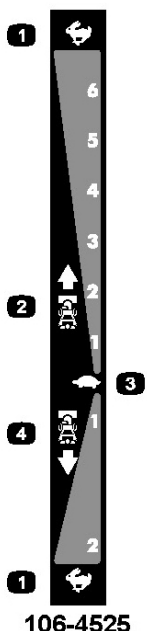
Гарантируемая мощность звука, производимая данным изделием, равна 103 дБ. Эти данные основаны на измерениях идентичных машин EN 3744.

Вибрация

Уровень вибрации данного изделия на руках/ладонях не превышает 4,5 м/с². Эти данные основаны на измерениях идентичных машин EN 1033.

Предупредительные и информационные наклейки

Важно: Предупредительные и информационные наклейки хорошо видны оператору и расположены около каждой области потенциальной опасности. Заменяйте все наклейки в случае их потери или повреждения.



Reorder part no. 112-6631

1. Быстро
2. Скорости вперед
3. Медленно
4. Скорости назад



1. Опасность пореза или расчленения, опасный шнек – держите окружающих на безопасном расстоянии от снегоуборщика.



112-6625

Reorder part no. 112-6629

1. Риск пореза или расчленения, крыльчатка – не располагайте руки на желобе, остановите двигатель перед тем, как покинуть рабочее положение, пользуйтесь инструментом для очистки желоба.



112-6626

1. Привод хода – нажмите рычаг для запуска, отпустите для остановки.

2. Предупреждение – Читайте Руководство пользователя.

3. Опасность пореза или расчленения, крыльчатка – не располагайте руки на желобе; остановите двигатель, прежде чем покинуть операторское положение, используйте лопатку для очистки желоба.

4. Опасность пореза или расчленения, крыльчатка – держитесь на расстоянии от движущихся частей, вытащите ключ зажигания и прочитайте Руководство пользователя перед проведением ремонта или обслуживания.

5. Риск отбрасываемых предметов – держите окружающих на безопасном от снегоборщика расстоянии.

6. Привод шнека - нажмите рычаг для запуска, отпустите для остановки.



Briggs Part No. 273676

1. Стоп
2. Медленно
3. Быстро



Briggs Part No. 276923

1. Насос подкачки топлива
2. Воздушная заслонка открыта
3. Воздушная заслонка закрыта
4. Ключ зажигания вставлен
5. Ключ зажигания извлечен



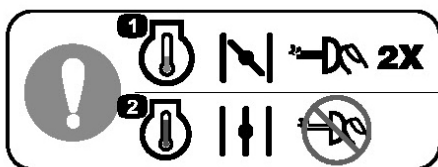
Briggs Part No. 274681

1. Подача топлива включена
2. Подача топлива выключена



Briggs Part No. 276925

1. Предупреждение – читайте Руководство пользователя.
2. Предупреждение – опасность от огня.
3. Предупреждение – риск вдыхания токсичного газа.
4. Предупреждение – горячая поверхность/риск ожога



Briggs Part No. 277566

1. При запуске холодного двигателя, закройте воздушную заслонку и дважды нажмите насос подкачки топлива.

Сборка

Запасные детали.

Используйте нижеприведенную таблицу, чтобы определить нужную деталь.

№№	Необходимые детали	Количество	Процедура
1	Болты	4	Установка верхней рукоятки
	Изогнутые прокладки	4	
	Контргайки	4	
2	Детали не требуются	-	Сборка управляющей ходом
3	Болты	2	Установка рычага управления выброса снега желобом
	Контргайки	2	
4	Детали не требуются	-	Заправка моторным маслом
5	Детали не требуются	-	Проверка давления покрышек
6	Детали не требуются	-	Проверка направляющих и скребка
7	Детали не требуются	-	Проверка работы привода хода

1. Установка верхней рукоятки.

4	Болты
4	Изогнутые прокладки
4	Контргайки

Процесс сборки.

Уточнение: Не снимайте резиновую ленту с тросов, пока не установите верхнюю рукоятку.

1. Поднимите и поверните верхнюю рукоятку и расположите ее над нижней рукояткой. (Рис. 3)

Важно: Направьте тросы, прикрепленные к джойстику Quick Stick, внутри верхней рукоятки и убедитесь, что тросы не зажаты между секциями рукоятки.

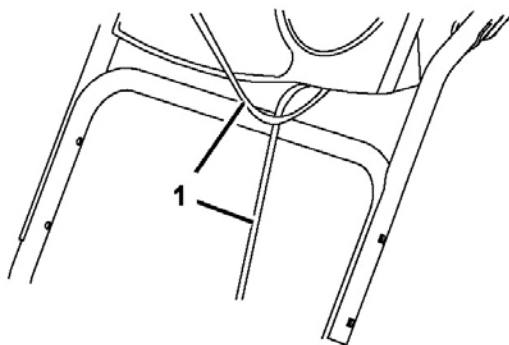


Рисунок 3

1. Тросы

2. Закрепите верхнюю рукоятку 4 болтами, 4 изогнутыми прокладками и 4 контргайками (Рис. 4)

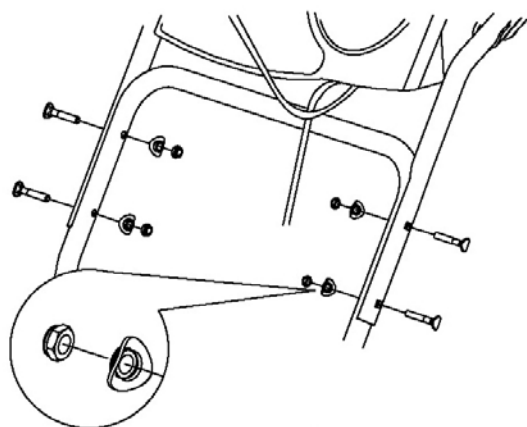


Рисунок 4

2. Сборка управляющей ходом.

Процесс сборки.

1. Снимите шпильку и шайбу с нижнего конца штока переключения скоростей и вставьте нижний конец штока в нижнее соединение, чтобы изогнутый конец штока переключения скоростей смотрел назад (рис. 5).

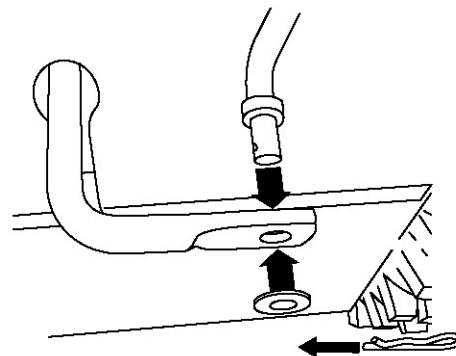


Рисунок 5

2. Закрепите шток переключения скоростей с помощью ранее снятых шайбы и шпильки.

3. Снимите шпильку и внешнюю шайбу с цапфы на верхнем конце штока переключения скоростей. (Рис. 6)

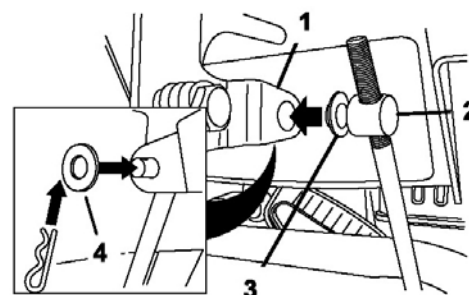


Рисунок 6.

1. Рычаг переключения скоростей
2. Цапфа
3. Внутренняя шайба
4. Внешняя шайба

Уточнение: Чтобы упростить установку, оставьте плоскую шайбу на цапфе (Рис. 6)

4. Поставьте рычаг переключения скоростей в положение R2.

5. Поверните нижнее соединение полностью вверх (против часовой стрелки) (Рис. 7).

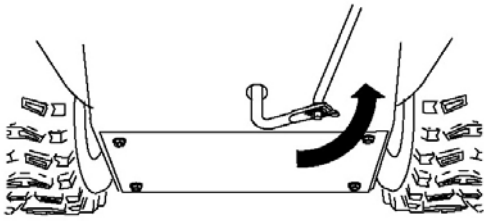


Рисунок 7

6. Поднимите шток переключения скоростей и вставьте цапфу в отверстие на рычаге

Уточнение: Если цапфа не подходит к отверстию, когда вы подняли шток переключения скоростей, поверните цапфу вверх или вниз, чтобы она подошла.

7. Закрепите цапфу и верхний конец штока переключения скоростей с помощью ранее снятых внешней шайбы и шпильки.

Уточнение: Для упрощения установки, смотрите вниз через отверстие в панели переключения скоростей (Рис. 8).

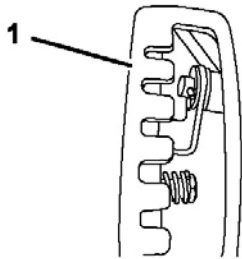


Рисунок 8.

1. Панель переключения скоростей.

3. Установка рычага управления желобом выброса снега.

2	Болты
2	Контргайки

Ход работы

1. Разверните джойстик Quick Stick и поверните его, чтобы он был расположен вертикально в центре.
2. Возьмитесь за синюю ручку и потяните рычаг до упора назад.

Уточнение: Желоб выброса и дефлектор должны быть направлены вперед. Если они не направлены вперед, возьмитесь за синюю рукоятку (но не двигайте Quick Stick) и поверните желоб выброса, чтобы он был направлен вперед.

3. Совместите плоский задний конец длинного штока управления выбросом с плоским передним концом короткого штока, который выступает с панели управления, чтобы они соединились (рис. 9).

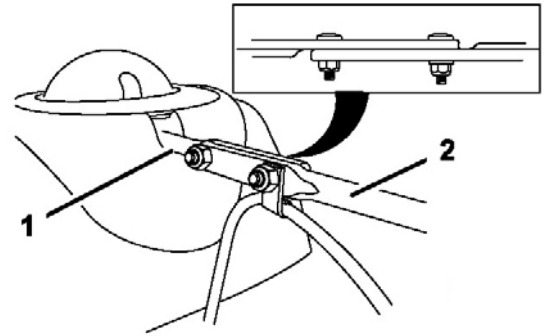


Рисунок 9.

1. Короткий шток
2. Длинный шток управления выбросом.

4. Вставьте передний конец штока в отверстие в задней части крышки передачи желоба, пока он не войдет в передачу желоба (Рис. 10).

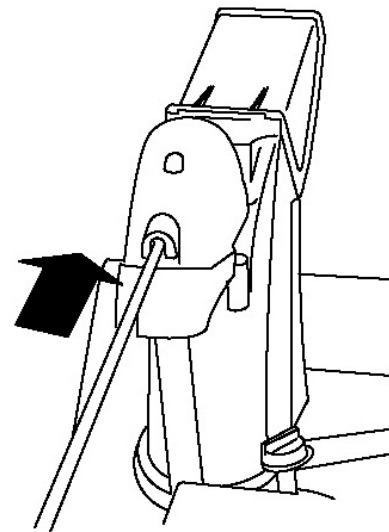


Рисунок 10.

5. Совместите отверстия на соединенных концах штоков и вставьте 2 болта в короткий шток с левой стороны снегоуборщика (со стороны операторской позиции).
6. Вставьте зажим троса, который поддерживает трос дефлектора, в передний болт и закрепите болты с помощью контргайки (рис. 11).

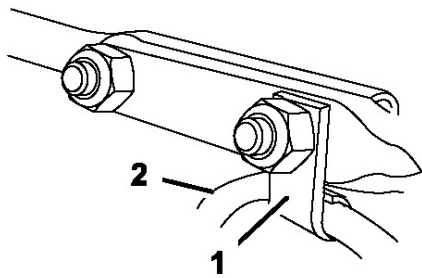


Рисунок 11.

1. Зажим троса
2. Трос дефлектора.

7. Возьмитесь за синюю ручку и поверните Quick Stick по кругу, чтобы убедиться, что желоб и дефлектор работают равномерно.

4. Заправка моторным маслом.

Процесс работы.

Ваш снегоуборщик продается заправленным 0,55л масла в картере двигателя.

Уточнение: Перед запуском двигателя проверьте уровень масла и добавьте его при необходимости.

Максимальная заправка: 0,55л, тип: автомобильное очищающее масло с классификацией API - SF, SG, SH, SJ, SL или выше. Используйте масло SAE 5W30 или SAE 10W30. Обратитесь к Руководству по эксплуатации двигателя.

1. Вытащите щуп и **медленно** залейте масло в заливную трубку до маркировки Full на щупе. Не переливайте масло (Рис. 12).

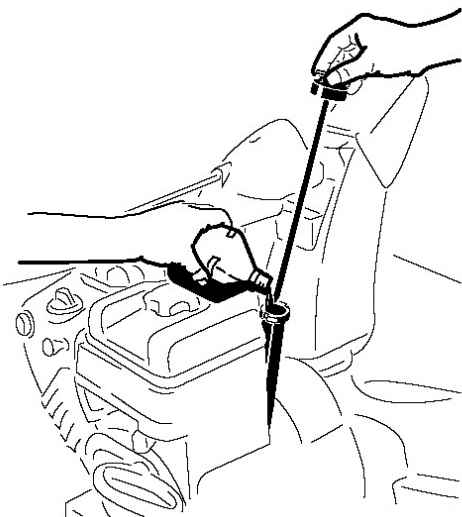


Рисунок 12.

2. Надежно установите щуп на место.

Уточнение: Не проливайте масло вокруг заливной трубки, масло может протечь в ходовые детали и стать причиной их проскальзывания.

5. Проверка давления в шинах.

Колеса накачаны на заводе с избытком. Снизьте давление равномерно на обоих колесах до 116 – 137 кПа.

6. Проверка направляющих и скребка.

Ход работы.

Обратитесь к п. Проверка и Регулировка направляющих и скребка в разделе Обслуживание.

7. Проверка работы привода хода.

Процесс работы.



Если привод хода плохо отрегулирован, снегоуборщик может двигаться в противоположном заданному вами направлении. Также это может стать причиной травмы или повреждений.

Тщательно проверяйте привод хода и при необходимости отрегулируйте его.

1. Запустите двигатель, обратитесь к п. Запуск двигателя.
2. Переведите рычаг переключения скоростей в положение R1, см. п. Работа рычага переключения скоростей.
- 3.левой рукой прижмите рычаг хода к рукоятке (Рис. 13).

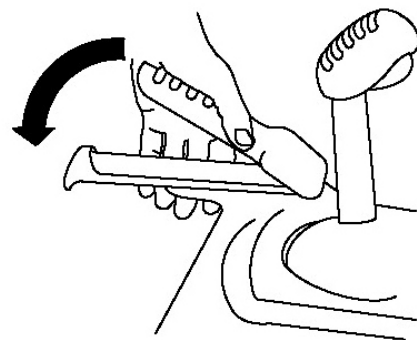


Рисунок 13.

Снегоуборщик должен поехать назад. Если снегоуборщик не двигается или двигается вперед, выполните следующее:

- А. Отпустите рычаг хода и остановите двигатель.
- В. Отсоедините цапфу от рычага переключения скоростей.
- С. Поверните цапфу вниз (по часовой стрелке) на штоке управления переключением скоростей.
- Д. Соедините цапфу с рычагом переключения скоростей (Рис. 6)

4. Отпустите рычаг хода.

5. Переведите рычаг переключения скоростей в положение 1, см. п. Работа рычага переключения скоростей.

6.левой рукой прижмите рычаг хода к рукоятке (Рис. 13).

Снегоуборщик должен поехать вперед. Если снегоуборщик не двигается или двигается назад, выполните следующее:

- А. Отпустите рычаг хода и остановите двигатель.
- В. Отсоедините цапфу от рычага переключения скоростей.
- С. Поверните цапфу вверх (против часовой стрелки) на штоке управления переключением скоростей.
- Д. Соедините цапфу с рычагом переключения скоростей (Рис. 6)

7. Повторяйте данную процедуру до тех пор, пока регулировки не станут верными.

Важно: Если снегоуборщик двигается, когда рычаг хода не нажат, проверьте трос хода (См. п. Проверка и регулировка троса хода) или обратитесь в авторизованный сервисный центр.

Внешний вид

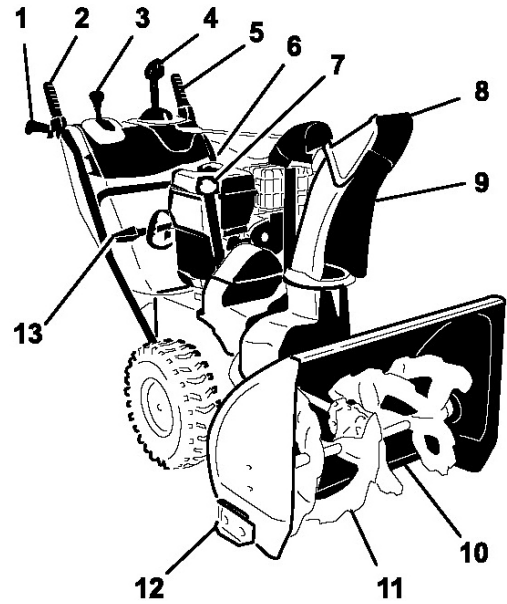


Рисунок 14

1. Рукоятка
2. Рычаг управления шнеком / крыльчаткой
3. Рычаг переключения скоростей
4. Джойстик управления желобом выброса снега Quick Stick
5. Рычаг хода
6. Крышка топливного бака
7. Маслоналивное горлышко / щуп
8. Дефлектор
9. Желоб выброса снега
10. Скребок
11. Шнек
12. Направляющие (2 шт.)
13. Лопатка для очистки снега.

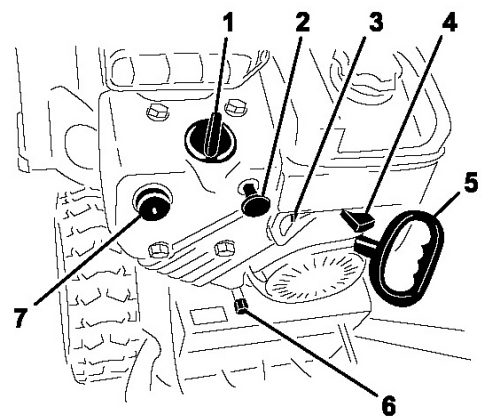


Рисунок 15.

1. Воздушная заслонка
2. Ключ зажигания
3. Краник подачи топлива
4. Дроссель
5. Рукоятка шнура ручного запуска
6. Отверстие слива масла
7. Насос подкачки топлива

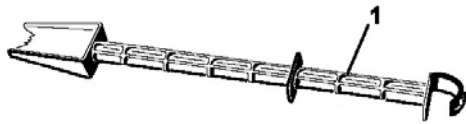


Рисунок 16.

1. Лопатка для очистки снега (крепится к рукоятке).

Эксплуатация.

Уточнение: Установите снегоборщик в нормальное рабочее положение.

Заправка топливного бака.



Бензин очень взрыво- и пожароопасен. Пожар или взрыв бензина может обжечь вас и окружающих.

- Чтобы предотвратить статический заряд от зажигания бензина, располагайте перед заправкой емкость и/или снегоборщик на земле, не на автомобиле или каких-либо предметах.
- Заправляйте бензобак на улице при холодном двигателе. Вытирайте пролитое топливо.
- Не курите, не заправляйте бак рядом с открытым огнем или искрами.
- Храните бензин в соответствующей канистре, вдали от детей.

Заправляйте бак свежим неэтилированным бензином ведущих топливных компаний. (Рис. 17)

Важно: Чтобы сократить проблемы запуска, каждый сезон добавляйте в топливо стабилизатор, смешивая его с бензином, который хранился не более 30 дней. Не добавляйте в бензин масло!

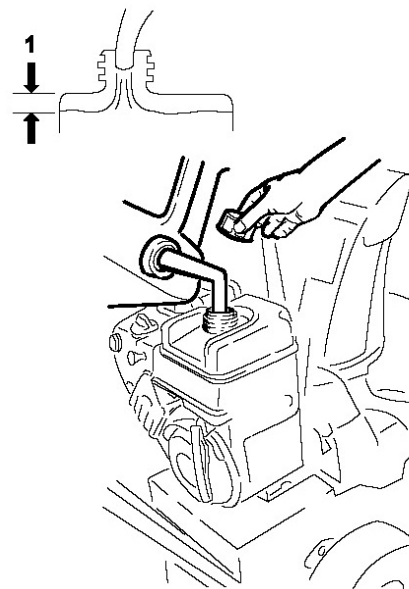


Рисунок 17.

1. Расстояние 3,8 см

Запуск двигателя

1. Проверьте уровень моторного масла. См. п. Проверка уровня моторного масла в разделе Обслуживание.
2. Поверните краник подачи топлива на 1/4 против часовой стрелки, чтобы открыть его (Рис. 18).

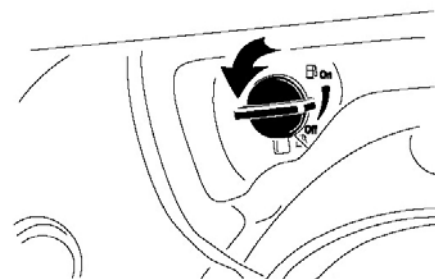


Рисунок 18.

3. Вставьте ключ зажигания (рис. 19).

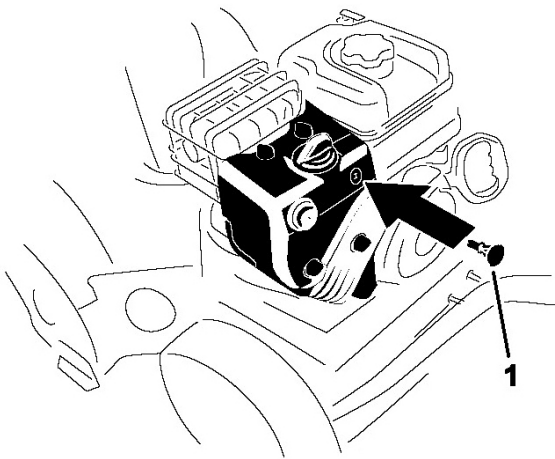


Рисунок 19.

1. *Ключ зажигания.*

4. Нажмите большим пальцем насос подкачки топлива 2 раза (при температуре от -9°C и выше) или 4 раза (при температуре от -9°C и ниже), каждый раз удерживайте насос в течение секунды (Рис. 20).

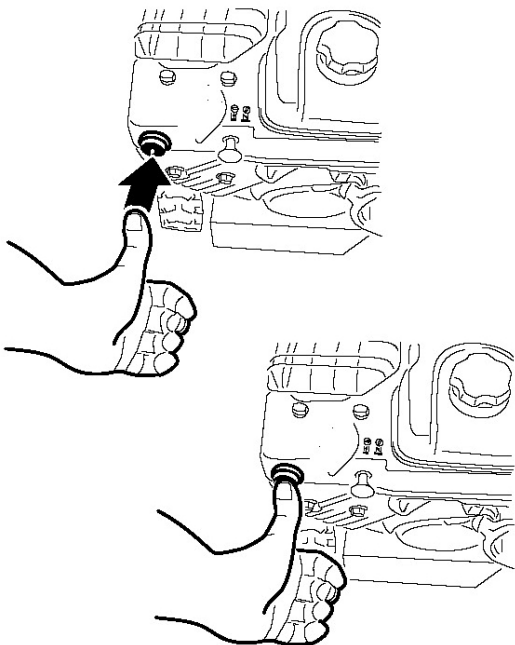


Рисунок 20.

Поверните воздушную заслонку в положение Choke (Рис. 21).

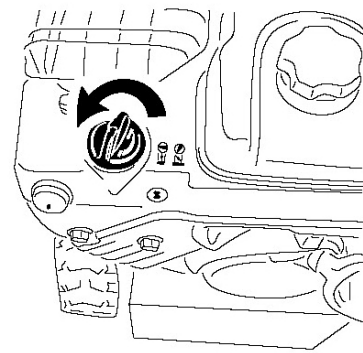


Рисунок 21.

6. Передвиньте дроссель в положение Fast (Быстро) (Рис. 22).

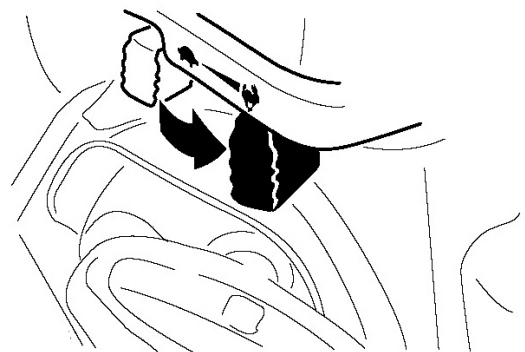


Рисунок 22.

7. Потяните шнур ручного запуска (Рис. 23).

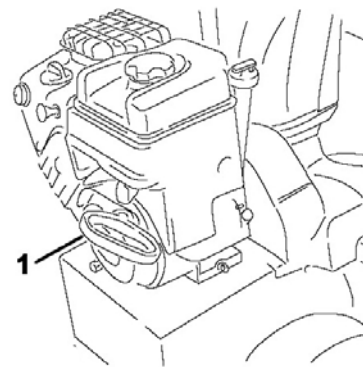


Рисунок 23.

1. *Ручной запуск.*

8. Дайте двигателю прогреться в течение нескольких минут, поставьте воздушную заслонку в положение Run. Подождите, пока двигатель не начнет равномерно работать перед каждым изменением положения воздушной заслонки.

Остановка двигателя.

1. Поставьте дроссель в положение Slow (Медленно), а затем в положение Stop (Стоп) (Рис. 24).



Рисунок 24.

2. Дождитесь, пока все движущиеся части не остановятся, прежде чем покинуть рабочее положение оператора.
3. Вытащите ключ зажигания.
4. Закройте краник подачи топлива, повернув его по часовой стрелке (рис. 25).

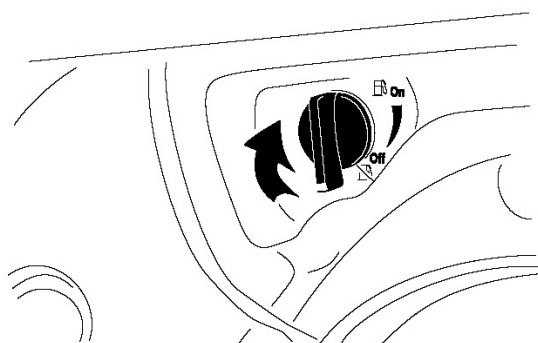


Рисунок 25.

5. Потяните шнур ручного запуска 3 или 4 раза. Это предотвратит обледенение шнура.

Работа привода хода.

Если привод хода плохо отрегулирован, снегоборщик может двигаться в направлении противоположном заданному. Также это может стать причиной травм и повреждений.

Тщательно проверьте привод хода и при необходимости отрегулируйте его. См. п. Проверка работы привода хода в разделе Сборка.

Важно: Если снегоборщик двигается, когда рычаг хода не нажат, проверьте трос хода (См. п. Проверка и регулировка троса хода) или обратитесь в авторизованный сервисный центр.

Важно: Чтобы управлять приводом хода, вы должны работать в самоходном режиме. См. п. Использование самоходного режима.

1. Чтобы включить привод хода, прижмите левой рукой рычаг хода к рукоятке.

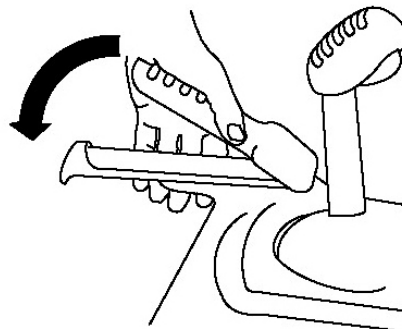


Рисунок 26

2. Чтобы остановить снегоборщик, отпустите рычаг хода.

Эксплуатация рычага переключения скоростей.

Рычаг переключения скоростей имеет 6 передних и 2 задние передачи. Для переключения скоростей отпустите рычаг хода и переставьте рычаг переключения скоростей в нужное положение (рис. 27). Рычаг блокируется в соответствующей выемке.

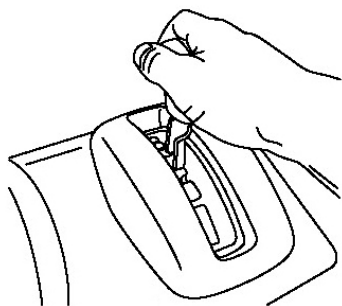


Рисунок 27.

Эксплуатация привода шнека/крыльчатки.

1. Чтобы запустить шнек/крыльчатку, прижмите правой рукой рычаг привода шнека/крыльчатки к рукоятке (Рис. 28).

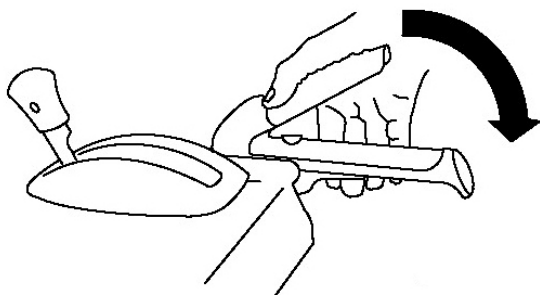


Рисунок 28

2. Чтобы остановить шнек/крыльчатку, отпустите правый рычаг.

Важно: когда вы одновременно нажимаете левый и правый рычаги, рычаг хода блокирует рычаг шнека/крыльчатки, освобождая вашу правую руку. Чтобы отпустить оба рычага, просто отпустите левую руку (рычаг хода).

3. Если шнек и крыльчатка продолжают вращаться, когда вы отпустили рычаг шнека/крыльчатки, не эксплуатируйте снегоуборщик. Проверьте трос шнека/крыльчатки (см. п. Проверка и регулировка троса шнека/крыльчатки) и при необходимости отрегулируйте его. Или же обратитесь в авторизованный сервисный центр.



Если шнек и крыльчатка продолжают вращаться, когда вы отпустили рычаг шнека/крыльчатки, это может серьезно повредить вам или окружающим.

Не эксплуатируйте снегоуборщик. Обратитесь в авторизованный сервисный центр.

Эксплуатация джойстика Quick Stick.

Возьмитесь за синюю ручку и управляйте поворотом желоба и дефлектора. Отпустите ручку, чтобы заблокировать желоб и дефлектор в выбранном положении (рис.29).

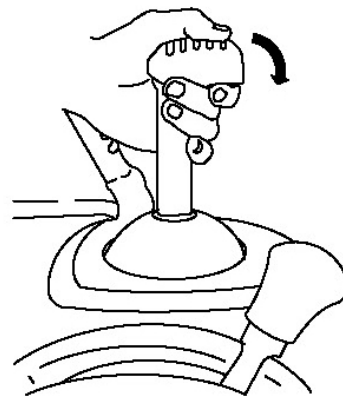


Рисунок 29.

Регулировка желоба выброса снега.

Возьмитесь за синюю ручку и двигайте джойстик Quick Stick влево, чтобы повернуть желоб влево, двигайте Quick Stick вправо, чтобы повернуть желоб вправо (Рис. 30).

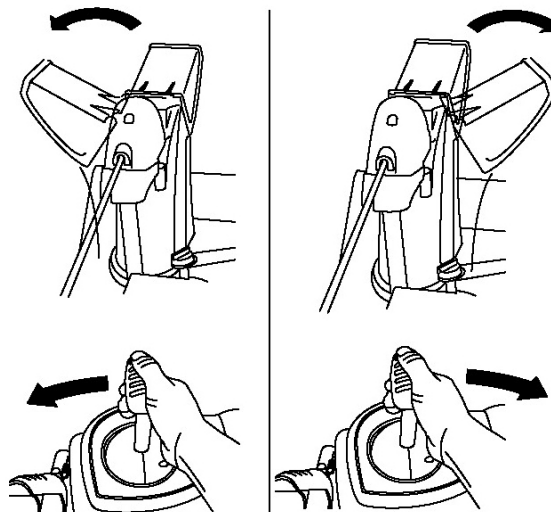


Рисунок 30.

- Если желоб не двигается, см. п. Регулировка защелки желоба выброса снега.
- Если желоб не двигается влево так же хорошо, как и вправо, убедитесь, что трос находится внутри рукоятки. См. п. Установка верхней рукоятки.
- Если желоб не фиксируется в нужном положении при отпускании синей ручки, см. п. Регулировка защелки желоба выброса снега.

Регулировка дефлектора.

Возьмитесь за синюю ручку и двигайте джойстик Quick Stick вперед, чтобы повернуть дефлектор вниз, двигайте Quick Stick назад, чтобы повернуть желоб вверх (Рис. 31).

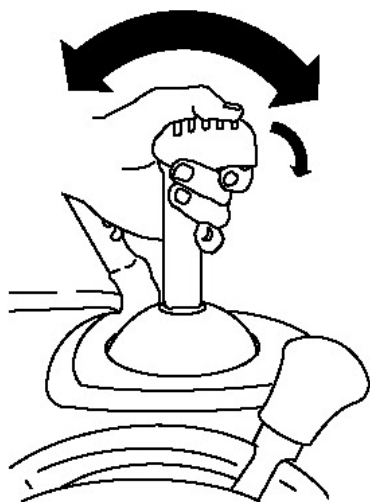


Рисунок 31.

Очистка желоба выброса снега.

Если шнек/крыльчатка работают, но из желоба не выходит снег, возможно засорился желоб.

- Чтобы очистить желоб, оставайтесь в рабочем положении и отпустите левый рычаг. Пока крутятся шнек и крыльчатка, потяните рукоятки вниз, чтобы поднять переднюю часть снегоуборщика на несколько сантиметров над землей. Затем быстро поднимите рукоятки, чтобы ударить передней частью снегоуборщика об землю. При необходимости повторите данную операцию несколько раз, чтобы из желоба начал выходить снег.
- Если вы не сможете очистить желоб с помощью ударов передней части снегоуборщика об землю, **остановите двигатель, подождите, пока не остановятся все движущиеся части и используйте лопатку для очистки снега, никогда не чистите желоб руками.**

Важно: Очистка желоба ударами передней части снегоуборщика об землю может привести к тому, что направляющие сдвинутся. Отрегулируйте направляющие и хорошо затяните крепежные болты.

Предотвращение обледенения.

- В холодную снежную погоду некоторые рычаги управления и движущиеся части могут обледенеть. Не прилагайте излишние усилия при попытке эксплуатировать замерзшие рычаги или детали. Запустите двигатель и дайте ему поработать в течение нескольких минут.

- После использования снегоуборщика, дайте двигателю поработать несколько минут, чтобы предотвратить обледенение движущихся частей. Включите шнек и крыльчатку, чтобы очистить весь оставшийся снег из снегозаборника. Покрутите Quick Stick, чтобы предотвратить его обледенение. Остановите двигатель, дождитесь, пока остановятся все движущиеся части, очистите весь снег и лед со снегоуборщика.
- При выключенном двигателе несколько раз потяните ручку пускового шнура, чтобы предотвратить его обледенение.

Эксплуатация.



При работе со снегоуборщиком вращающиеся шнек и крыльчатка могут порезать и повредить ваши руки или ноги.

- Перед регулировкой, очисткой, проверкой, устранением неполадок или ремонтом снегоуборщика, **остановите двигатель и дождитесь, пока не остановятся все движущиеся части. Отключите провод от свечи зажигания и отодвиньте его подальше от контакта, чтобы предотвратить случайный запуск двигателя.**
- Удалите засор из желоба, см. п. Очистка желоба выброса снега. Если необходимо, используйте лопатку для очистки снега, не чистите желоб руками.
- В процессе эксплуатации держитесь за рукоятки, стойте дальше от открытого желоба.
- Держите лицо, руки, ноги и другие части тела дальше от движущихся и вращающихся деталей.



Ножи ротора могут отбросить камни, игрушки или другие посторонние предметы, что может стать причиной серьезной травмы оператора или окружающих.

Содержите территорию чистой от любых предметов, которые могут попасть в ножи ротора.

Уберите с территории детей и животных.

- При уборке снега всегда ставьте дроссель в положение Fast (Быстро).

- Если двигатель снижает темп или колеса проскальзывают, переключите передачу на более низкую.
- Если передняя часть снегоборщика поднимается, переключите передачу на более низкую. Если передняя часть продолжает подниматься, поднимите рукоятки.

Обслуживание.

Уточнение: Установите снегоборщик в нормальное рабочее положение.

Рекомендуемый график проведения обслуживания

Частота проведения обслуживания	Операция
После двух первых часов работы	Проверьте и отрегулируйте трос хода Проверьте и отрегулируйте трос шнека/крыльчатки
После первых 5 часов работы	Смените моторное масло.
Перед каждым использованием или ежедневно	Проверьте уровень моторного масла и при необходимости добавьте его.
Каждые 50 часов	Смените моторное масло. Меняйте масло каждые 25 часов при интенсивной нагрузке на двигатель.
Каждые 100 часов	Замените свечу зажигания.
Ежегодно	Проверьте направляющие и скребок и отрегулируйте их при необходимости Проверьте и отрегулируйте ремень трос хода, замените при необходимости. Проверьте и отрегулируйте трос шнека/крыльчатки, замените при необходимости. Проверьте масло в редукторе шнека и добавьте его при необходимости. Смажьте шестигранный вал.
Ежегодно или перед хранением	Проверьте давление в шинах и накачайте их до 116 – 137 кПа. В конце сезона слейте топливо и запустите двигатель, чтобы просушить топливный бак и карбюратор. Обратитесь в авторизованный сервисный центр для проверки и замены ремня привода хода и / или ремня привода шнека / крыльчатки, если это необходимо.

Важно: Вы можете найти больше информации об обслуживании и ремонте вашего снегоборщика на www.Toro.com

Важно: Обращайтесь к Руководству пользователя для получения информации о дополнительных процедурах обслуживания. Для регулировки, ремонта или гарантийного обслуживания двигателя, не описанных в данном Руководстве пользователя, обращайтесь в авторизованный сервисный центр Tecumseh.

Подготовка к обслуживанию.

1. Поставьте снегоборщик на ровную поверхность.
2. Выключите двигатель и дождитесь, пока остановятся все движущиеся части.
3. Отсоедините провод свечи зажигания (Рис. 43).
См. п. Замена свечи зажигания.

Частота проведения обслуживания: Перед каждым использованием или ежедневно – Проверьте уровень моторного масла и при необходимости добавляйте его.

Проверка уровня моторного масла.

1. Достаньте щуп, вытрите его, затем полностью погрузите его в масляный бак.
2. Вытащите щуп и посмотрите уровень масла. Если уровень масла ниже метки Add на щупе, добавьте масло. См. п. Заправка двигателя маслом.

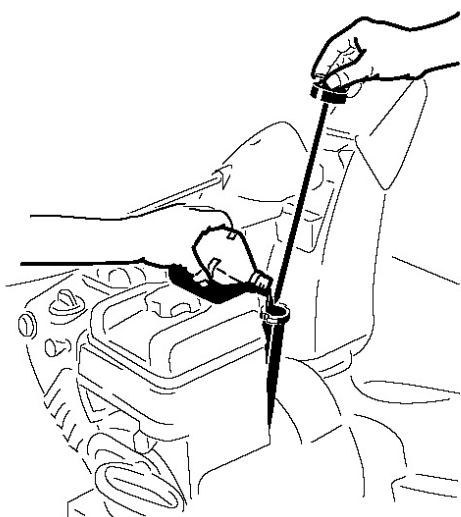


Рисунок 32.

Проверка и регулировка направляющих и скребка.

Частота проведения обслуживания: Ежегодно – Проверяйте направляющие и скребок и регулируйте их при необходимости.

Проверьте направляющие и скребок, чтобы убедиться, что шнек не задевает мощеную или гравийную поверхность. Отрегулируйте направляющие и скребок, если потребуется компенсация износа.

1. Проверьте давление в шинах. См. п. Проверка давления в шинах.
2. Ослабьте гайки, которые крепят направляющие к бокам снегозаборника, чтобы направляющие свободно двигались вверх и вниз (рис. 33).

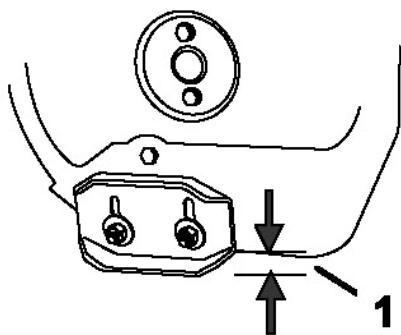


Рисунок 33.

1. Расстояние минимум 1,3 см

3. Установите боковые стороны, чтобы они были как минимум на 1,3 см выше уровня земли.

Важно: Ножи шнека должны поддерживаться направляющими выше уровня земли.

4. Убедитесь, что скребок расположен параллельно земле и на 3 мм выше ее.

Уточнение: Если поверхность земли неровная или в трещинах, отрегулируйте направляющие, чтобы поднять скребок. Для гравийных поверхностей, отрегулируйте

направляющие намного ниже, чтобы предотвратить попадание камней.

5. Двигайте направляющие вниз, пока они не станут на уровне с землей.

6. Крепко затяните гайки, которые крепят направляющие к боковым сторонам снегозаборника.

Уточнение: Чтобы быстро отрегулировать направляющие, если они ослабли, установите скребок на 3 мм от земли, затем отрегулируйте направляющие вниз до земли.

Уточнение: Если направляющие слишком изношены, вы можете перевернуть их и установить неиспользованной стороной к земле.

Проверка и регулировка троса хода.

Частота проведения обслуживания:

После первых двух часов работы – проверьте трос хода и отрегулируйте его при необходимости.

Ежегодно - проверьте трос хода и отрегулируйте или замените его при необходимости.

Если снегоуборщик не едет вперед или назад, или двигается при не нажатом рычаге хода, отрегулируйте трос хода.

Отпустите рычаг хода, проверьте штифт в удлиненном пазу на левой стороне снегоуборщика над колесом. Здесь должен быть зазор 1 – 1,5 мм между передней частью паза и передней стороной штифта (рис. 34).

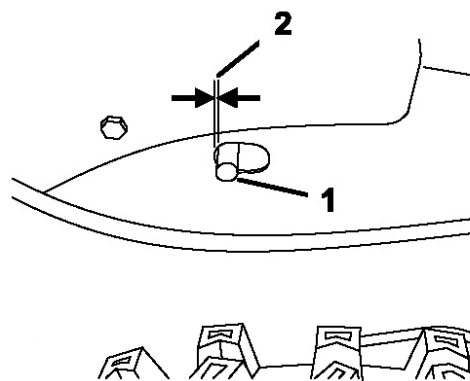


Рисунок 34.

1. Штифт
2. Расстояние 1 – 1,5 мм

Если левый трос (хода) неправильно отрегулирован, выполните следующее:

1. Ослабьте контргайку.

2. Ослабьте или подтяните стяжную муфту, чтобы отрегулировать штифт, пока не возникнет точный зазор между ним и передней стороной паза.

3. Затяните контргайку (Рис. 35)

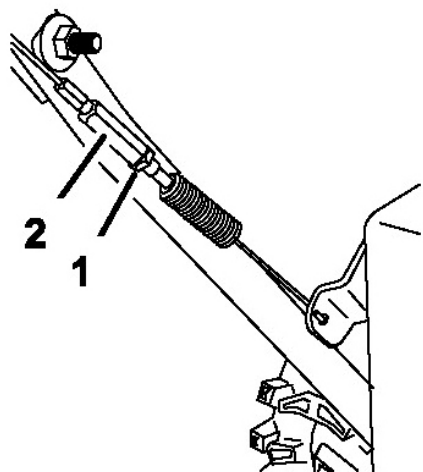


Рисунок 35.

1. Контргайка.
2. Стяжная муфта

Проверка и регулировка троса шнека/крыльчатки

Частота проведения обслуживания:

После первых двух часов работы – Проверьте трос шнека/крыльчатки и отрегулируйте его при необходимости.

Ежегодно - Проверьте трос шнека/крыльчатки и отрегулируйте или замените его при необходимости.

1. Открутите 2 винта с правой стороны крышки ремня, как показано на рисунке.
2. Поднимите правую сторону крышки ремня (Рис. 36)

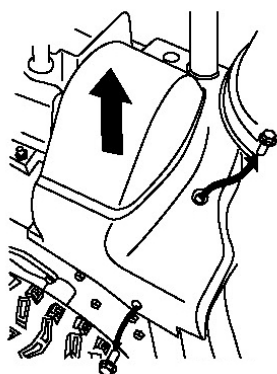


Рисунок 36.

Отпустите рычаг управления шнеком/крыльчаткой, убедитесь, что зазор между сцеплением шнека и лапкой составляет 1,5 мм (рис. 37).

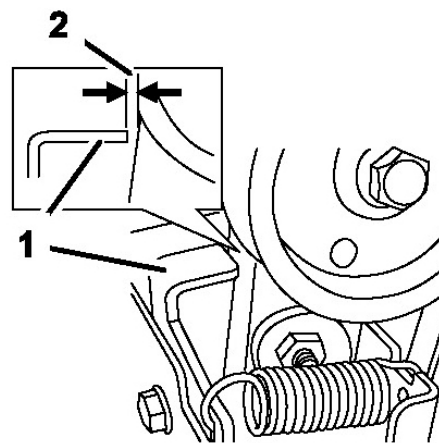


Рисунок 37

1. Лапка
2. Расстояние 1,5мм

4. Если трос шнека/крыльчатки не точно отрегулирован, выполните следующее:

5. Ослабьте контргайку (Рис. 38).

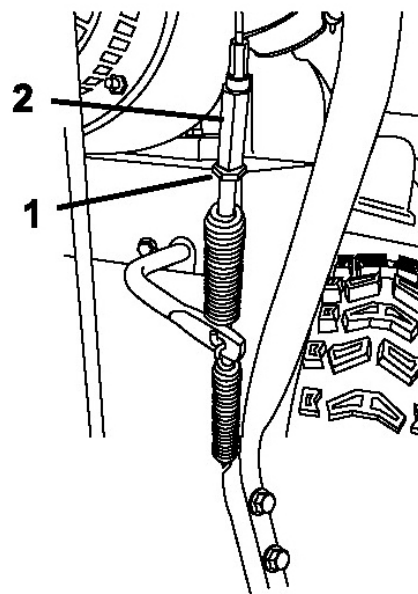


Рисунок 38.

1. Контргайка.
2. Стяжная муфта.

6. Ослабьте или подтяните стяжную муфту, чтобы отрегулировать натяжение троса (Рис. 38).

7. Отрегулируйте стяжную муфту, пока не достигнете требуемого зазора.

8. Затяните контргайку.

9. Вставьте 2 ранее снятых винта в крышку ремня.

10. Если трос шнека/крыльчатки точно отрегулирован, но проблема остается, свяжитесь с авторизованным сервисным центром.

Проверка уровня масла в редукторе шнека.

Частота проведения обслуживания:

Ежегодно – Проверьте уровень масла в редукторе шнека и добавьте масло при необходимости.

1. Поставьте снегоуборщик на ровную поверхность.
2. Очистите поверхность вокруг заливного отверстия (Рис. 39).

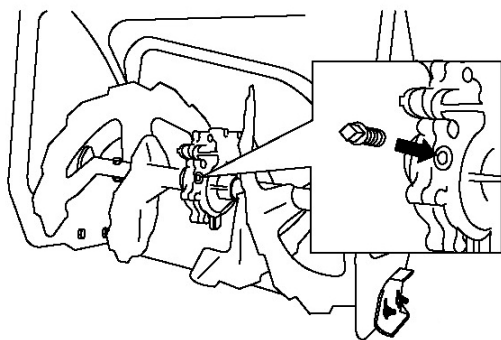


Рисунок 39.

3. Открутите пробку заливного отверстия из редуктора.
4. Проверьте уровень масла в редукторе. Масло должно быть на уровне заливного отверстия.
5. Если уровень масла недостаточный, добавьте трансмиссионное масло GL-5 или GL-6, SAE 85-95 EP до уровня заливного отверстия.

Уточнение: Не используйте синтетическое масло.

6. Закрутите пробку заливного отверстия.

Замена моторного масла.

Частота проведения обслуживания:

После первых 5 часов – Замените моторное масло.

Каждые 50 часов – Замените моторное масло.
Меняйте масло каждые 25 часов при интенсивной нагрузке на двигатель.

Если возможно, запустите двигатель непосредственно перед заменой масла, т.к. теплое масло лучше льется и вымывает больше загрязнений.

Максимальная заправка – 0,55л, тип – автомобильное очищающее масло с API сертификацией SF, SG, SH, SJ, SL или выше. Используйте масло SAE 5W30 или SAE 10W30. Обратитесь к Руководству по эксплуатации двигателя.

1. Очистите поверхность вокруг крышки сливного отверстия.

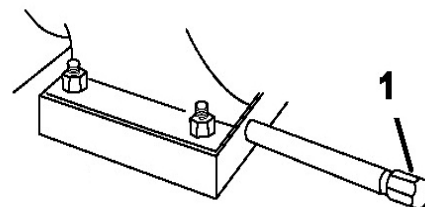


Рисунок 40.

1. Крышка сливного отверстия.
2. Поставьте поддон под сливную трубку и снимите крышку с отверстия для слива масла.
3. Слейте масло.

Уточнение: Отнесите использованное масло в местный перерабатывающий центр.

4. Установите крышку на сливное отверстие.
5. Заправьте картер маслом. См. п. Заправка картера двигателя маслом.

Смазка шестигранного вала.

Частота проведения обслуживания:

Ежегодно – Смазывайте шестигранный вал.

Ежегодно немного смазывайте шестигранный вал автомобильным моторным маслом (Рис. 41).

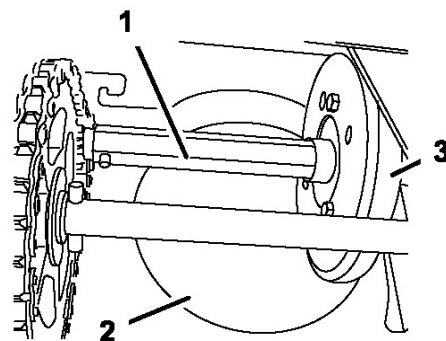


Рисунок 41.

1. Шестигранный вал
2. Алюминиевый фрикционный диск
3. Резиновое колесо.

Важно: Не наносите масло на резиновое колесо или алюминиевый фрикционный диск, т.к. привод хода будет проскальзывать (Рис. 41).

1. Слейте бензин из топливного бака.
2. Наклоните снегоуборщик вперед на снегозаборник и заблокируйте его, чтобы он не упал.
3. Снимите заднюю крышку (Рис. 42).

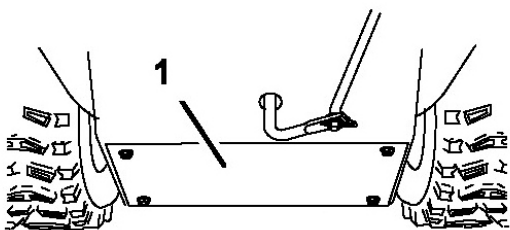


Рисунок 42.

1. Задняя крышка.

4. Поставьте рычаг переключения скоростей в положение R2.
5. Окуните палец в автомобильное масло и слегка смажьте шестигранный вал.
6. Поставьте рычаг переключения скоростей в положение 6.
7. Смажьте другой конец шестигранного вала.
8. Подвигайте несколько раз рычаг переключения скоростей вперед и назад.
9. Установите заднюю крышку и верните снегоуборщик в рабочее положение.

Замена свечи зажигания.

Частота проведения обслуживания:

Каждые 100 часов – Меняйте свечу зажигания.

Используйте свечу **Champion QC12YC** или аналогичную ей.

Уточнение: Для доступа к свече вы должны снять снежный кожух.

1. Вытащите переключатель воздушной заслонки и ключ зажигания (Рис. 43).

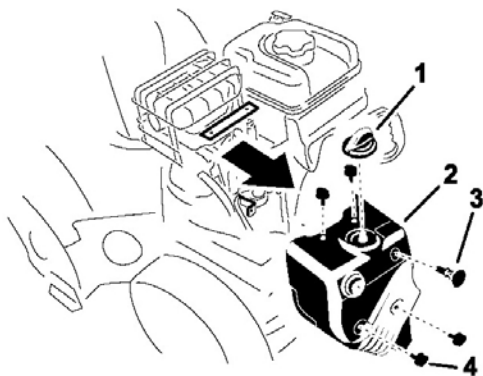


Рисунок 43.

1. Переключатель воздушной заслонки.
2. Снежный кожух
3. Ключ зажигания
4. Винты (4 шт.)

2. Снимите 4 винта, которые крепят снежный кожух к снегоуборщику (Рис. 43).

3. **Медленно** снимите снежный кожух, убедитесь, что кнопка насоса подкачки топлива и провод зажигания соединены.

4. Очистите поверхность вокруг основания свечи зажигания (Рис. 44).

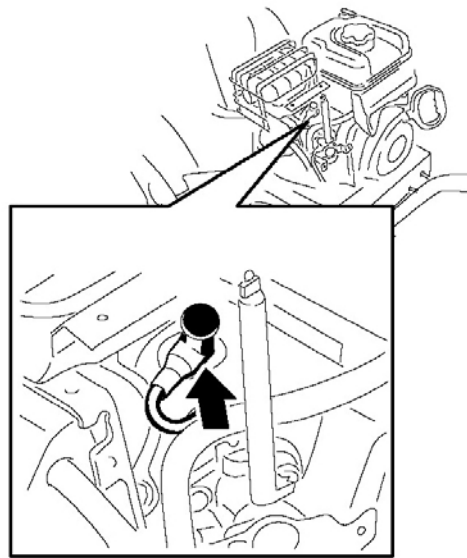


Рисунок 44.

5. Выкрутите старую свечу зажигания.
6. Установите расстояние между электродом и новой свечой 0,76 мм (Рис. 45).

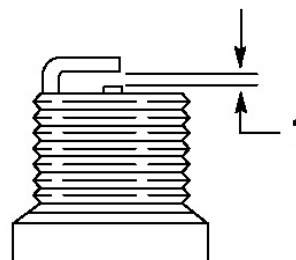


Рисунок 45.

1. Расстояние 0,76 мм.

7. Установите новую свечу зажигания и хорошенько ее затяните.
8. Убедитесь, что отверстие кнопки насоса подкачки топлива и провод зажигания соединены и свободны от скобки карбюратора.
9. Закрепите снежный кожух на снегоуборщике с помощью 4 ранее снятых винтов.
10. Совместите лапку на кнопке управления воздушной заслонкой с выемкой на снежном кожухе.
11. Соедините кнопку управления воздушной заслонкой с валом воздушной заслонки на карбюраторе.

Регулировка защелки желоба выброса снега.

Если желоб выброса не закреплен в нужном положении или блокируется при попытке перевести его в другое положение, отрегулируйте защелку желоба выброса.

1. Снимите крепеж с крышки редуктора (Рис. 46), поднимите переднюю часть крышки вверх, подвиньте ее назад и снимите.

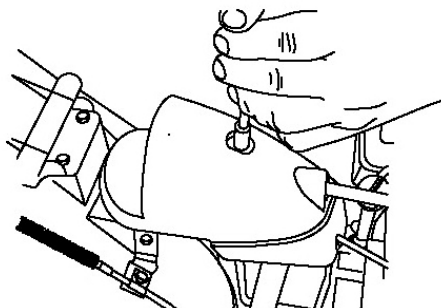


Рисунок 46

2. Ослабьте болт на зажиме троса (Рис. 47).

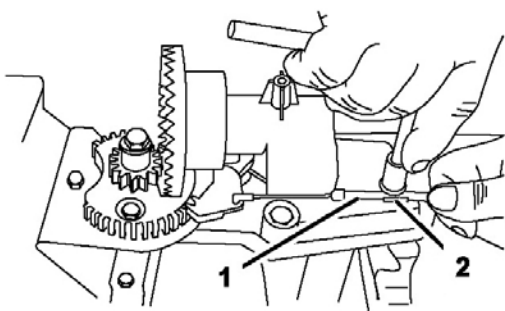


Рисунок 47.

1. Рубашка троса
2. Зажим троса

Возьмите рубашку троса и двигайте его вперед машины, пока защелка желоба выброса полностью не зацепит зубцы редуктора (Рис. 47 и 48).

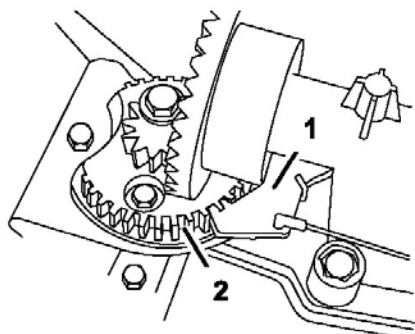


Рисунок 48.

1. Защелка желоба выброса
2. Зубцы редуктора.

Уточнение: Защелка пружинит и свободно двигается в зубцах редуктора (рис. 48).

4. Удалите провисание троса, подтянув рубашку троса назад.
5. Затяните болт на зажиме троса.
6. Установите и закрепите крышку редуктора.

Замена ремней привода.

Если ремень привода шнека/крыльчатки или ремень привода хода износились, замаслились или повреждены, зайдите на www.Toro.com для дополнительной сервисной информации или обратитесь в авторизованный сервисный центр для замены ремня.

Хранение.



- Пары бензина могут взорваться.
- Не храните бензин более 30 дней.
- Не храните снегоуборщик в помещении рядом с открытым огнем.
- Перед хранением дайте снегоуборщику остыть.

Подготовка снегоуборщика к хранению.

1. При последней в году заправке топливом, добавьте топливный стабилизатор в свежий бензин как указывает производитель двигателя.
 2. Запустите двигатель на 10 минут, чтобы распределить бензин по топливной системе.
 3. Ослабьте хомут шланга, который крепит топливный шланг к клапану, и отодвиньте провод от краника подачи топлива.
 4. Откройте краник подачи топлива и дайте топливу стечь из топливного бака в подходящий топливный контейнер.
 5. Установите топливный шланг в краник подачи топлива и закрепите с помощью хомута.
 6. Запустите двигатель и дайте ему поработать, пока не остановится из-за выработки топлива.
 7. Подкачайте двигатель, запустите его снова.
 8. Дайте двигателю поработать, пока не остановится. Когда вы не сможете больше запустить двигатель, он полностью сухой.
 9. Остановите двигатель, дайте ему остыть
 10. Вытащите ключ зажигания.
 11. Отсоедините провод свечи зажигания.
 12. Вытащите свечу зажигания и влейте 15 мл масла в отверстие свечи, несколько раз **медленно** потяните шнур стартера, чтобы распределить масло в цилиндре и предотвратить коррозию в цилиндре, которая может возникнуть во время хранения.
 13. Свободно вставьте свечу зажигания.
 14. Правильно храните неиспользованное топливо. Переработайте его в соответствии с местными законами или используйте в автомобиле.
- Уточнение:** Не храните стабилизированное топливо более 90 дней.
15. Тщательно очистите снегоуборщик.

16. Подкрасьте поцарапанные поверхности краской, которую можно приобрести в авторизованном сервисном центре. Зачистите обрабатываемые поверхности перед покраской и используйте антикоррозийные средства, защищающие металлические части от коррозии.

17. Подтяните все ослабленные крепежи. Почините или замените все поврежденные части.

18. Накройте снегоуборщик и храните его в чистом, сухом месте вдали от детей. Охладите двигатель, прежде чем убрать снегоуборщик на хранение в помещении.

Обслуживание снегоуборщика после хранения.

1. Вытащите свечу зажигания и прокрутите двигатель кратковременным использованием стартера, чтобы выдуть лишнее масло из цилиндра.
2. Установите свечу и хорошо затяните ее.
3. Подключите провод свечи зажигания.
4. Проведите ежегодное обслуживание, как описано в п. Рекомендованный график проведения обслуживания.

Выявление и устранение неполадок.

Проблема	Возможная причина	Корректирующее воздействие
Двигатель не запускается или запускается с трудом.	<ol style="list-style-type: none"> 1. Ключ не вставлен в зажигание или находится в положении Stop. 2. Воздушная заслонка в положении Off и не был нажат насос подкачки топлива. 3. Краник подачи топлива не открыт. 4. Дроссель не находится в положении Fast. 5. Топливный бак пуст или топливная система содержит несвежее топливо. 6. Отключился провод свечи зажигания. 7. Свеча зажигания разъедена, загрязнена или установлен неправильный зазор. 8. Ограничена подача топлива 9. Уровень моторного масла в картере двигателя слишком низкий или слишком высокий. 	<ol style="list-style-type: none"> 1. Вставьте ключ в зажигание и поверните его в положение On. 2. Поставьте воздушную заслонку в положение On и нажмите насос подкачки топлива 3 раза. 3. Откройте краник подачи топлива. 4. Переключите дроссель в положение Fast. 5. Слейте и/или залейте свежее топливо в бак (хранящееся не более 30 дней). Если проблема остается, обратитесь в авторизованный сервисный центр. 6. Подключите провод к свече зажигания. 7. Проверьте свечу зажигания и отрегулируйте при необходимости зазор. Замените свечу, если она разъедена, загрязнена или треснута. 8. Устраните ограничение подачи топлива или замените топливный колпачок. 9. Добавьте или слейте масло до уровня Add на щупе.
Двигатель работает неравномерно.	<ol style="list-style-type: none"> 1. Воздушная заслонка в положении On 2. Краник подачи топлива не полностью открыт. 3. Топливный бак почти пуст или содержит несвежее топливо. 4. Отключился провод свечи зажигания. 5. Свеча зажигания разъедена, загрязнена или установлен неправильный зазор.. 6. Уровень моторного масла в картере двигателя слишком низкий или слишком высокий 	<ol style="list-style-type: none"> 1. Поставьте воздушную заслонку в положение Off. 2. Откройте краник подачи топлива. 3. Залейте свежее топливо в бак (хранящееся не более 30 дней). Если проблема остается, обратитесь в авторизованный сервисный центр. 4. Подключите провод к свече зажигания. 5. Проверьте свечу зажигания и отрегулируйте при необходимости зазор. Замените свечу, если она разъедена, загрязнена или треснута. 6. Добавьте или слейте масло до уровня Add на щупе.

<p>Двигатель работает, но снегоуборщик отбрасывает снег плохо, или вообще не отбрасывает.</p>	<ol style="list-style-type: none"> 1. Дроссель не находится в положении Fast при уборке снега. 2. Снегоуборщик двигается слишком быстро, чтобы очищать снег. 3. Вы пытаетесь убирать слишком много снега с полосы. 4. Вы пытаетесь убирать очень тяжелый и мокрый снег. 5. Желоб выброса забит. 6. Ремень шнека/крыльчатки ослаб или соскочил со шкива. 7. Ремень привода шнека/крыльчатки изношен или испорчен. 	<ol style="list-style-type: none"> 1. Поставьте дроссель в положение Fast. 2. Переключите снегоуборщик на более низкую передачу. 3. Сократите количество убираемого снега. 4. Не перегружайте снегоуборщик слишком тяжелым мокрым снегом. 5. Очистите желоб выброса снега. 6. Установите и/или отрегулируйте ремень привода шнека/крыльчатки, обратитесь на www.Toro.com для получения сервисной информации или обратитесь в авторизованный сервисный центр. 7. Замените Ремень привода шнека/крыльчатки, обратитесь на www.Toro.com для получения сервисной информации или обратитесь в авторизованный сервисный центр.
<p>Желоб выброса не крепится на место или не двигается.</p>	<ol style="list-style-type: none"> 1. Защелка желоба выброса неправильно отрегулирована. 	<ol style="list-style-type: none"> 1. Отрегулируйте защелку желоба выброса.
<p>Снегоуборщик не тщательно убирает снег с поверхности.</p>	<ol style="list-style-type: none"> 1. Направляющие и /или скребок неправильно отрегулированы. 2. Давление в колесах неравномерное. 	<ol style="list-style-type: none"> 1. Отрегулируйте направляющие и/или скребок. 2. Проверьте и отрегулируйте давление в обоих колесах.

Важно: Производитель техники TORO оставляет за собой право на внесение изменений или дополнений в инструкции, технические описания и комплектацию товара в одностороннем порядке без предварительного уведомления.

Важно: В случае если данное Руководство не полностью разъяснило вам вопросы сборки, хранения и эксплуатации машины, обратитесь в авторизованный сервисный центр за дополнительной информацией. Это поможет вам и окружающим избежать повреждений изделия.



ГАРАНТИЙНЫЙ ТАЛОН

Уважаемый покупатель!

Благодарим Вас за выбор изделия TORO. В случае если приобретенное изделие будет нуждаться в гарантийном обслуживании, просим обращаться в авторизованные сервисные центры TORO.

Во избежание недоразумений, предлагаем Вам внимательно ознакомиться с информацией, изложенной в Гарантийном талоне и Руководстве по эксплуатации перед использованием изделия.

Наименование изделия _____

Модель № _____

Заводской (серийный) номер _____

Дата продажи: _____ 200__ г.

Фирма-продавец (название, адрес): _____

Штамп магазина:

Подпись продавца: _____

Подтверждаю получение исправного изделия. С условиями гарантии ознакомлен.

Подпись покупателя _____

Внимание!

1. Гарантийный талон действителен только вместе с оригиналом товарного чека, печатью продавца на титульном листе и отрывных корешках.
2. Без предъявления настоящего талона, гарантийное обслуживание не может быть обеспечено. Просим сохранить Ваш талон на весь гарантийный период.
3. Просим Вас проверить правильность заполнения гарантийного талона. Убедитесь, пожалуйста, что организация, продающая Вам нашу продукцию, полностью, правильно и четко заполнила все графы гарантийного талона. При отсутствии даты продажи срок гарантии автоматически исчисляется от даты изготовления изделия.
4. Данным гарантийным талоном фирма обязуется обеспечить бесплатный ремонт и замену элементов, вышедших из строя по вине завода-изготовителя, в течение всего гарантийного срока. Дефектные части, которые были заменены, являются собственностью фирмы.
5. Данный гарантийный талон не ущемляет права потребителя и соответствует нормам законодательства, защищающего потребителя.

Примечания:

Заранее предупреждаем Вас и просим понять, что иногда ремонт осуществляется в более длительные сроки в связи с ограничениями по ввозу запасных частей или другими непредвиденными обстоятельствами, связанными с их импортом.

TORO снимает всякую ответственность за возможный вред, прямо или косвенно нанесенный продукцией TORO людям, домашним животным, зданиям в случае если это произошло в результате несоблюдения правил эксплуатации.

Гарантийный ремонт осуществляется только в техническом центре TORO.

Запрещается использовать бытовые и полупрофессиональные модели *в профессиональных целях*.

Профессиональное (коммерческое) назначение подразумевает использование инструмента не более 6 часов ежедневно

Полупрофессиональное назначение подразумевает использование инструмента, как в коммерческих, так и в бытовых целях, но не более 2-х часов в день.

Бытовое назначение подразумевает использование инструмента для бытовых нужд не более 20 часов в месяц.

ВНИМАТЕЛЬНО ИЗУЧАЙТЕ РУКОВОДСТВО ПО ЭКСПЛУАТАЦИИ!!!

ОТРЫВНОЙ КОРЕШОК

Наименование _____

Модель _____

Заводской номер _____

Дата продажи _____

Печать магазина

ОТРЫВНОЙ КОРЕШОК

Наименование _____

Модель _____

Заводской номер _____

Дата продажи _____

Печать магазина



Условия гарантии

На основании данного талона гарантируется высокое качество и безупречное функционирование изделия TORO при условии соблюдения правил эксплуатации, указанных в Руководстве по эксплуатации. Данным гарантийным талоном TORO подтверждает исправность данного изделия и берет на себя обязательство по бесплатному устранению всех неисправностей, возникших по вине производителя.

1. Срок гарантии на изделия TORO составляет 24 месяца.

Гарантия начинается действовать со дня продажи через розничную сеть.

Дефекты, которые могут появиться в течении гарантийного срока, будут устранены бесплатно в сервисном центре фирмы TORO.

2. Гарантийное обслуживание осуществляется при соблюдении следующих условий:

- правильное заполнение гарантийного талона с указанием наименования изделия, номера модели и серийного номера, даты продажи и четкой печатью фирмы-продавца;
- наличие оригинала товарного чека, содержащего дату покупки;
- предъявление неисправного изделия в полном комплекте и чистом виде.

TORO оставляет за собой право отказа в гарантийном обслуживании, если не будут предоставлены вышеуказанные документы или если информация в них будет неполной, неразборчивой или противоречивой. Гарантия недействительна также, если серийный номер на изделии удален, стерт, изменен или неразборчив и его невозможно установить.

3. Гарантия включает выполнение ремонтных работ и замену дефектных запасных частей, но не распространяется на неисправности, вызванные следующими причинами:

- наличие химических и механических повреждений (включая случайные повреждения, причиненные клиентом);
- несоблюдения правил сборки и эксплуатации, изложенных в Руководстве, использование изделий не по его прямому назначению;
- умышленные и ошибочные действия владельца (включая небрежное хранение и транспортировку, неправильное и грубое обращение с изделием, эксплуатацию изделия с нарушением правил и требований безопасности);
- повреждения или утеря изделия, вызванные непредсказуемыми явлениями, действиями стихии и вследствие обстоятельств непреодолимой силы (пожар, молния, затопление и др. природные явления), а также броском напряжения в электросети и иными причинами, находящимися вне контроля производителя);
- попадание внутрь изделия жидкости и других посторонних предметов любого происхождения (в том числе насекомых и грызунов);
- наличие следов постороннего вмешательства (ремонт, наладка и т.д.) или выполнение ремонтов в сервисных центрах не уполномоченных TORO на оказание таких услуг;
- внесение модификаций в конструкцию изделия, не санкционированных TORO, использование нестандартных и неприемлемых комплектующих, принадлежностей, расходных материалов и запасных частей, а также ремонт, установка, адаптация и наладка изделия неуполномоченным лицом или организацией. В случае, если в течение гарантийного срока часть или части изделия были заменены частью или частями, которые не были поставлены или санкционированы изготовителем, а также были неудовлетворительного качества и не подходили для изделия, то потребитель теряет все права по настоящей гарантии;
- перегрев изделия или несоблюдение требования к составу и качеству топливной смеси, повлекшего выход из строя поршневой группы, к безусловным признакам которого относятся залегание поршневого кольца и/или наличие царапин и потертостей на внутренней поверхности цилиндра и поверхности поршня, разрушение или оплавление опорных подшипников коленчатого вала и шатуна;
- эксплуатация изделия в производственных и профессиональных целях (кроме домашнего и бытового использования) или в условиях, для которых изделие не предназначено.

4. Условия гарантии также предусматривают чистку изделия и деталей перед ремонтом, регулировочные работы, а также периодическое обслуживание, ремонт или замену запасных частей в связи с их естественным износом, включая: свечу зажигания, воздушный, топливный и масляный фильтры, детали стартера, ремни привода; элементы натяжения и крепления деталей привода; механические предохранительные элементы одноразового действия, призванные обеспечить сохранность основных узлов изделия. Ремонт с заменой этих деталей может осуществляться по желанию клиента за отдельную плату.

5. Сервисный центр может отказать в гарантийном ремонте в следующих случаях:

- неправильное/неполное заполнение гарантийного талона и товарного чека;
- нарушение сохранности гарантийных пломб;
- изменение заводского серийного номера или номера модели (серийный номер и модель изделия должны соответствовать указанным в гарантийном талоне).

6. Сервисный центр не несет ответственности за:

- аксессуары и принадлежности, не указанные при сдаче оборудования в ремонт;
- неэксплуатированное после ремонта оборудование по истечении трех календарных месяцев.

7. Гарантия не распространяется на:

- неисправности изделий, вызванные использованием горюче-смазочных материалов ненадлежащего качества;
- детали, вышедшие из строя вследствие естественного износа;
- неисправности, вызванные перегрузкой и перегревом инструмента, работой при неполных оборотах, работой с не полностью открытой воздушной заслонкой;
- залегание (закосовывание) поршневых колец;
- детали двигателя, вышедшие из строя вследствие отсутствия или несоответствующего инструкции уровня масла в картере двигателя;
- задиры цилиндропоршневой группы, вызванные использованием горюче-смазочных материалов ненадлежащего качества, перегревом двигателя, попаданием посторонних предметов;

Адреса сервисных центров:

Москва, Кавказский бульвар, д. 51. тел. (495) 325-31-74, (495) 783-01-56

Санкт-Петербург, ул. Ломаная, д.12. тел. (812) 388-11-17

ОТМЕТКА СЕРВИСНОГО ЦЕНТРА О ПРОВЕДЕНИИ ГАРАНТИЙНОГО ОБСЛУЖИВАНИЯ

Неисправность _____

Причины неисправности _____

Дата, подпись мастера _____

Печать сервисного центра

ОТМЕТКА СЕРВИСНОГО ЦЕНТРА О ПРОВЕДЕНИИ ГАРАНТИЙНОГО ОБСЛУЖИВАНИЯ

Неисправность _____

Причины неисправности _____

Дата, подпись мастера _____

Печать сервисного центра