



ООО "ЭНКОР - Инструмент - Воронеж"

www.enkor.ru



РУКОВОДСТВО ПО ЭКСПЛУАТАЦИИ

Артикул 23501

**ПАТРОН**

**ЧЕТЫРЕХКУЛАЧКОВЫЙ**

Для токарных станков по дереву "Корвет-74", "Корвет-75", "Корвет-74"

Уважаемый покупатель! Вы приобрели четырёхкулачковый патрон для деревообрабатывающих токарных станков моделей «Корвет-74», «Корвет-75», «Корвет-76», изготовленный в КНР под контролем российских специалистов по заказу ООО «ЭНКОР - Инструмент - Воронеж».

Перед вводом в эксплуатацию четырёхкулачкового патрона до конца изучите настоящее руководство по эксплуатации и сохраните его на весь срок использования патрона.

Настоящее руководство по эксплуатации предназначено для изучения и правильной эксплуатации четырёхкулачкового патрона для деревообрабатывающего токарного станка.

#### 1. НАЗНАЧЕНИЕ

1.1. Четырёхкулачковый патрон (далее - патрон) - приспособление для деревообрабатывающих токарных станков моделей «Корвет-74», «Корвет-75», «Корвет-76». Патрон предназначен для закрепления различных заготовок из древесины.

1.2. Патрон может эксплуатироваться в следующих условиях:

- температура окружающей среды от 1 до 35 °С;
- относительная влажность воздуха до 80 % при температуре 25 °С.

#### 2. ТЕХНИЧЕСКИЕ ДАННЫЕ

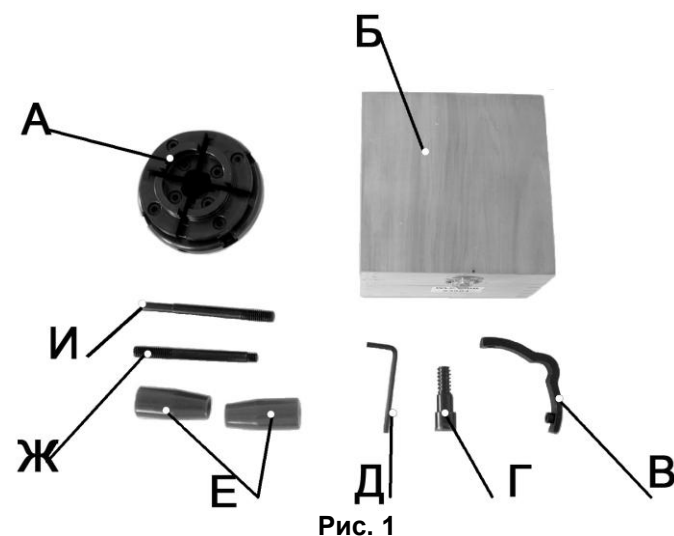
2.1. Основные параметры приведены в таблице 1.

Таблица 1

Наименование параметра	Значение параметра
Диаметр патрона, мм	100
Посадочная резьба, дюйм	1" x 8 TPI
Минимальный диаметр зажимаемой заготовки, мм	38
Максимальный диаметр зажимаемой заготовки, мм	62
Минимальный внутренний диаметр заготовки, мм	50
Максимальный внутренний диаметр заготовки, мм	73
Габаритные размеры, диаметр x высота, мм	100x83
Масса, брутто/нетто, кг	2,2/1,68
Габаритные размеры упаковки, длина x ширина x высота, мм	135x135x90

### 3. КОМПЛЕКТНОСТЬ (Рис. 1)

А. Четырёхкулачковый патрон	1 шт.
Б. Упаковка	1 шт.
В. Скоба ключа	1 шт.
Г. Вставка резьбовая	1 шт.
Д. Ключ шестигранный 4 мм	1 шт.
Е. Ручка	2 шт.
Ж. Ключ (с резьбовым хвостовиком)	1 шт.
И. Ключ	1 шт.
Руководство по эксплуатации	1 экз.



### 4. УКАЗАНИЯ ПО ТЕХНИКЕ БЕЗОПАСНОСТИ

**ВНИМАНИЕ!** Перед началом работы внимательно изучите руководство по эксплуатации станка, на котором будет установлен патрон.

### 5. УСТРОЙСТВО И МОНТАЖ (Рис. 1-3)

#### ВНИМАНИЕ!

**НЕ ПЫТАЙТЕСЬ ЭКСПЛУАТИРОВАТЬ ПАТРОН ДО ОКОНЧАНИЯ МОНТАЖНЫХ РАБОТ В СООТВЕТСТВИИ С ДАННЫМ РУКОВОДСТВОМ.**

#### 5.1. Устройство (Рис. 2-3)

5.1.1. Патрон состоит из следующих сборочных единиц и деталей:

1	Хвостовик
2	Корпус
3	Фланец
4	Кулачки
5	Отверстие для ключа
6	Отверстие для ключа
7-8	Ключи

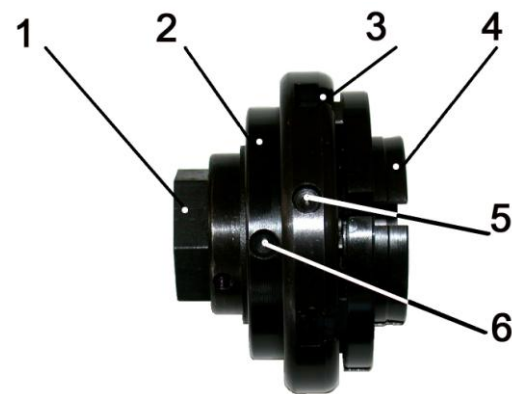


Рис. 2



Рис. 3

#### 5.2. Сборка и монтаж (Рис. 1-3)

5.2.1. Перед началом установки патрона соберите ключи (7) и (8).

5.2.2. Накрутите патрон (А) на шпиндель станка хвостовиком (1). Установите ключ (7) в отверстие (5) фланца (3) и надёжно закрепите патрон на шпинделе станка.

### 6. ЭКСПЛУАТАЦИЯ (Рис. 1-3)

#### 6.1. Закрепление заготовки

6.1.1. Установите ключи (7), (8) в отверстия (5), (6) корпуса (2) и фланца (3). Вращением ключа (8) против часовой стрелки, разведите кулачки (4). Ключом (7) фиксируйте поворот патрона.

6.1.2. Установите заготовку.

6.1.3. Установите ключи (7) и (8) в отверстия (5) и (6) на корпусе (2) и фланце (3). Вращением ключа (8) по часовой стрелке, закрепите заготовку. Ключом (7) фиксируйте поворот патрона. Проверьте надёжность закрепления заготовки.

6.1.4. Снимите ключи и переместите их из зоны работы станка.

6.1.5. При закреплении заготовки для обработки фасонных поверхностей (сфера, конус и т.п.) используйте резьбовую вставку (Г). Предварительно просверлите в заготовке отверстие и заверните в него резьбовую вставку. Прочно закрепите вставку с заготовкой в кулачках (4).

#### 6.2. Снятие заготовки

##### ВНИМАНИЕ!

**СНЯТИЕ ЗАГОТОВКИ ВЫПОЛНЯТЬ ТОЛЬКО ПОСЛЕ ПОЛНОЙ ОСТАНОВКИ ВРАЩЕНИЯ ПАТРОНА! КАТЕГОРИЧЕСКИ ЗАПРЕЩАЕТСЯ ТОРМОЖЕНИЕ ПАТРОНА РУКАМИ И ДРУГИМИ ПРЕДМЕТАМИ!**

6.2.1. Установите ключи (7) и (8) в отверстия (5) и (6) на корпусе (2) и фланце (3). Вращением ключа (8) против часовой стрелки, разведите кулачки и, поддерживая, снимите заготовку. Ключом (7) фиксируйте поворот патрона.

### 7. ТЕХНИЧЕСКОЕ ОБСЛУЖИВАНИЕ

7.1. Патрон необходимо оберегать от механических повреждений.

7.2. После окончания работы очистите патрон от стружки и опилок, протрите патрон сухой ветошью.

7.3. Смажьте механизм кулачков на период длительного хранения патрона.

7.4. Не допускайте попадания на патрон абразивных материалов.

### ГАРАНТИЙНЫЕ ОБЯЗАТЕЛЬСТВА

ООО «ЭНКОР-Инструмент-Воронеж» гарантирует соответствие четырёхкулачкового патрона для деревообрабатывающих токарных станков требованиям технической документации.

При соблюдении условий транспортировки, хранения и эксплуатации гарантийный срок эксплуатации четырёхкулачкового патрона для деревообрабатывающих токарных станков при продаже через розничную сеть – 6 месяцев со дня продажи.

Дата изготовления \_\_\_\_\_  
(месяц, год)

Заполняет торговое предприятие:

Заполняет торговое предприятие:

Дата продажи \_\_\_\_\_  
(число, месяц прописью, год)

Продавец \_\_\_\_\_  
(подпись или штамп)

Штамп магазина

**Изготовитель:** ШАНХАЙ ДЖОЕ ИМПОРТ ЭНД ЭКСПОРТ КО. ЛТД.

Китай-Рм 339, № 551 ЛАОШАНУЧУН, ПУДОНГ, ШАНХАЙ, П.Р.

**Импортер:** ООО «ЭНКОР-Инструмент-Воронеж»:

394018, Воронеж, пл. Ленина, 8. Тел./факс: (473) 239-03-33

E-mail: opt@enkor.ru